

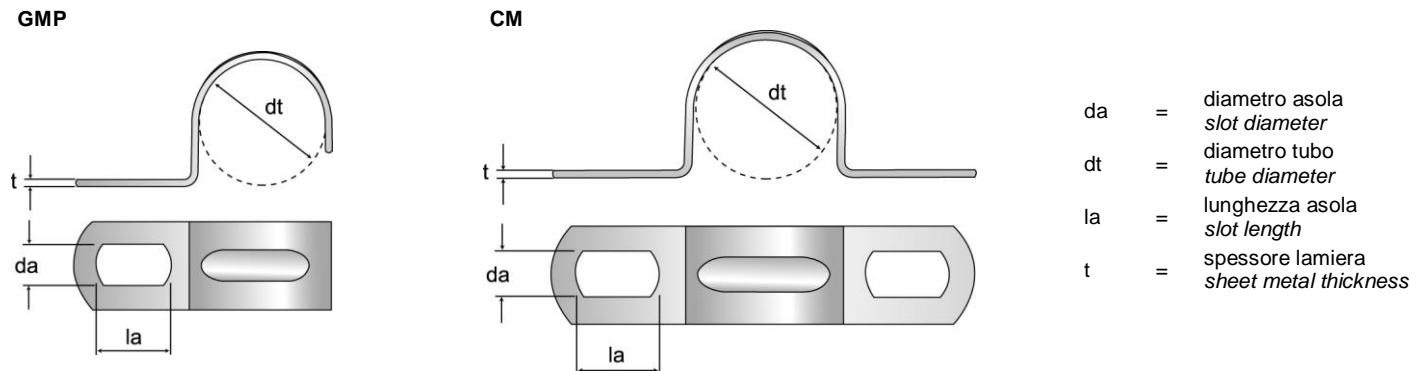
# SCHEDA TECNICA - TECHNICAL SHEET

**GMP/CM**

Graffa metallica pesante  
Metal pipe clamp

Rev: 01  
Pag. 1/1

## DATI TECNICI - TECHNICAL DATA



### GMP: graffa metallica pesante ad un foro / heavy duty pipe bracket with one hole

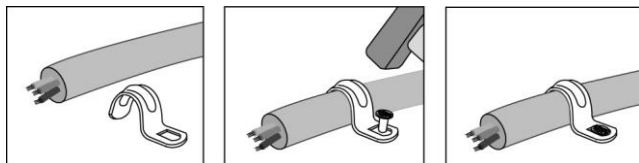
dt [mm]	t [mm]	daxla [mm]	Cod.
10	1	4x7	50900b10000
13	1	4x7	50900b13000
16	1	4x7	50900b16000
19	1,2	4x7	50900b19000
22	1,2	4x7	50900b22000
26	1,5	4x7	50900b26000
28	1,5	6x10	50900b28000
32	1,5	6x10	50900b32000
38	1,5	6x10	50900b38000
50	1,5	6x10	50900b50000

### CM: cavallotto metallico a due fori / metal pipe clamp with two holes

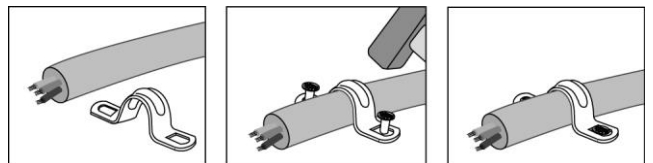
dt [mm]	t [mm]	daxla [mm]	Cod.
10	0,8	4x7	50902b10000
13	0,8	4x7	50902b13000
16	0,8	4x7	50902b16000
19	0,8	4x7	50902b19000
22	0,8	4x7	50902b22000
26	0,8	4x7	50902b26000
28	1	6x10	50902b28000
32	1	6x10	50902b32000
38	1	6x10	50902b38000
50	1,2	6x10	50902b50000

## INSTALLAZIONE - INSTALLATION

GMP



CM



## CARATTERISTICHE ANCORANTE - PRODUCT FEATURES

Tipo Type	Materiale Material	Rivestimento Coating
Graffa Clamp	acciaio steel	zincatura bianca $\geq 5\mu\text{m}$ ISO 4042 white zinc plated $\geq 5\mu\text{m}$ ISO 4042