



## Eikon EXÉ: Comando KNX Flat 6 pulsanti 3M

### 01585.AX

Eikon EXÉ / Sistemi / KNX

### Comando KNX Flat 6 pulsanti 3M

Apparecchio di comando a sei pulsanti, standard KNX, individuazione al buio a LED RGB con regolazione di intensità, da completare con tasti intercambiabili Flat - 3 moduli

### Stato prodotto

3 - Prod. gestito

### Q.tà minima ordine

1 NR

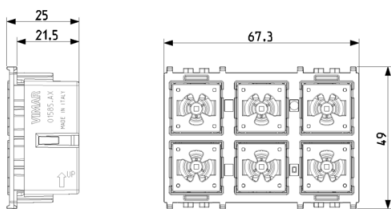
### Istruzioni, Manuali, Documentazione

- [FI - Foglio istruzioni ZIS\\_49401394A0 \(679 kb\)](#)
- [Manuale installatore \(2725 kb\)](#)

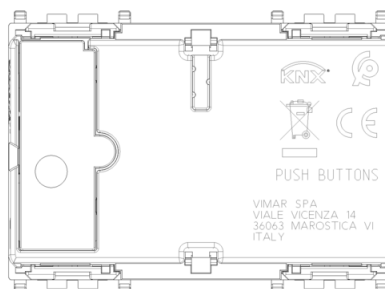
### Software

- [DB\\_ComandoSupervisione\\_KNX\\_REL-01.12-20200929.zip](#)

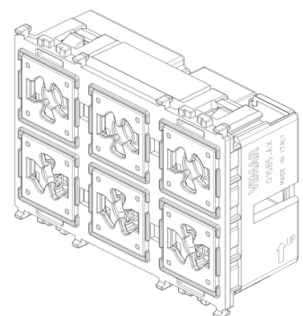
### Disegni



Vista ingombri



Vista posteriore



Vista 3D





## Dati tecnici

- **Gruppo:** sistemi di bus per impianti
- **Classe:** apparecchio di comando multiplo sistema
- **Sistema bus EIB/KNX:** Sì
- **Sistema bus radio KNX:** No
- **Sistema bus radio:** No
- **Sistema bus LON:** No
- **Sistema bus Powernet:** No
- **Radio bidirezionale:** No
- **Tipo di montaggio:** incassato
- **Larghezza in unità di suddivis:** 3
- **Materiale:** plastica
- **Qualità del materiale:** materiale termoplastico
- **Trattamento superficiale:** altri
- **Finitura della superficie:** non pertinente
- **Colore:** grigio
- **Codice RAL (simile):** 7024
- **Trasparente:** No
- **Accoppiamento bus incluso:** Sì

## Marchi

- 00. Marcatura CE - UE
- 37. Marcatura - Marocco
- 92. RoHS UAE
- 99. Direttiva RAEE ([download](#))

## Imballi



**8 007352 621480**  
**Codice** 8007352621480  
**Qtà** 1 NR  
**Dim.** 5,7x5,3x7,7 [cm]  
**Peso** 53 [g]



**8 007352 621497**  
**Codice** 8007352621497  
**Qtà** 5 NR  
**Dim.** 21,4x11,6x6 [cm]  
**Peso** 325 [g]



**8 007352 633223**  
**Codice** 8007352633223  
**Qtà** 70 NR  
**Dim.** 39,5x30x17 [cm]  
**Peso** 4.550 [g]

## Legal

Vimar si riserva il diritto di modificare in ogni momento e senza preavviso le caratteristiche dei prodotti riportati. L'installazione deve essere effettuata da personale qualificato con l'osservanza delle disposizioni regolanti l'installazione del materiale elettrico in vigore nel paese dove i prodotti sono installati. Per le condizioni di utilizzo delle informazioni presenti sulla scheda prodotto vedere [condizioni di utilizzo](#).