



## Eikon: Supporto 1M + griffe no copriforo

**21601.0**

Eikon / Supporti / Per scatole rotonde

### Supporto 1M + griffe no copriforo

Supporto 1 modulo, con griffe, senza copriforo laterali, per scatole da incasso  $\varnothing$  60 mm

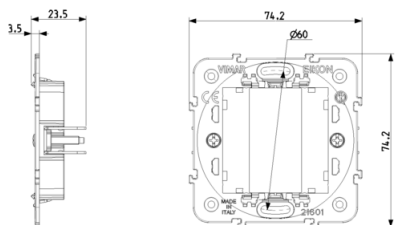
### Stato prodotto

3 - Prod. gestito

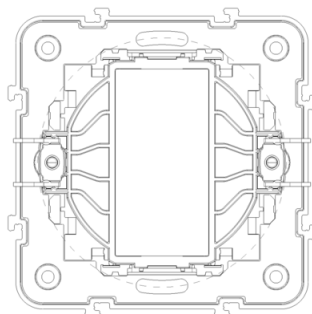
### Q.tà minima ordine

10 NR

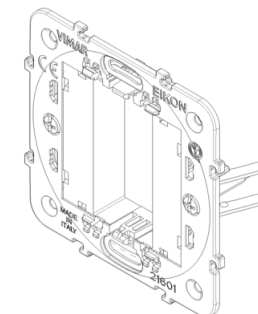
### Disegni



Vista ingombri



Vista posteriore



Vista 3D



### Dati tecnici

- **Gruppo:** gamme di interruttori/connettori per imp
- **Classe:** supporto per moduli di switch domestici
- **Esecuzione:** incassato
- **Tipo di montaggio:** fissaggio con vite
- **Tipo di montaggio degli insert:** davanti
- **Direzione di montaggio:** orizzontale e verticale
- **Numero dei moduli in orizzonta:** 1
- **Numero dei moduli in verticale:** 1
- **Con scatola da incasso:** No
- **Con viti:** No
- **Adatto per montaggio in scatola:** Sì
- **Adatto per installazione a inc:** Sì
- **Adatto per scatola di canale s:** No
- **Adatto per canale da incasso p:** No
- **Adatto per montaggio su guida:** No
- **Materiale:** plastica
- **Qualità del materiale:** materiale termoplastico



## Marchi

- 01. Marchio IMQ - Italia ([download](#))
- 01. Marchio IMQ - Italia ([download](#))
- 37. Marcatura - Marocco

## Imballi



8 007352 622968

**Codice** 8007352622968  
**Qtà** 1 NR  
**Dim.** 7,5x7,5x2,3 [cm]  
**Peso** 30,3 [g]



8 007352 622975

**Codice** 8007352622975  
**Qtà** 50 NR  
**Dim.** 28,4x18,4x13,7 [cm]  
**Peso** 1.656 [g]

## Legal

Vimar si riserva il diritto di modificare in ogni momento e senza preavviso le caratteristiche dei prodotti riportati. L'installazione deve essere effettuata da personale qualificato con l'osservanza delle disposizioni regolanti l'installazione del materiale elettrico in vigore nel paese dove i prodotti sono installati. Per le condizioni di utilizzo delle informazioni presenti sulla scheda prodotto vedere [condizioni di utilizzo](#).