



supporto, per 3 moduli, metallo, min. quantità ordinabile 5 o un suo multiplo

<b>marca del prodotto</b>	SIRIUS ACT
<b>denominazione del prodotto</b>	Supporto
<b>designazione del tipo di prodotto</b>	3SU1
<b>n. di articolo del produttore</b>	
<ul style="list-style-type: none"> <li>del supporto fornito in dotazione</li> </ul>	<a href="#">3SU1550-0AA10-0AA0</a>
<b>Attuatore</b>	
<b>dell'elemento di comando</b>	3x senza modulo
<b>numero dei moduli di contatti</b>	0
<b>Supporto</b>	
<b>materiale del supporto</b>	Metallo
<b>Indicatore</b>	
<b>numero dei moduli LED</b>	0
<b>Dati tecnici generali</b>	
<b>funzione del prodotto</b> apertura positiva	No
<b>parte integrante del prodotto</b>	
<ul style="list-style-type: none"> <li>diodo</li> <li>trasformatore lampada</li> <li>dispositivo di illuminazione</li> <li>resistenza addizionale</li> </ul>	No No No No
<b>tensione di isolamento</b> valore nominale	500 V
<b>grado di inquinamento</b>	3
<b>tensione di tenuta a impulso</b> valore nominale	6 kV
<b>resistenza agli urti</b>	
<ul style="list-style-type: none"> <li>secondo IEC 60068-2-27</li> <li>per applicazioni ferrotranviarie secondo EN 61373</li> </ul>	Onda semisinusoidale 50g / 11 ms categoria 1, classe B
<b>resistenza a vibrazioni</b>	
<ul style="list-style-type: none"> <li>secondo IEC 60068-2-6</li> <li>per applicazioni ferrotranviarie secondo EN 61373</li> </ul>	10 ... 500 Hz: 5 g categoria 1, classe B
<b>codice di riferimento secondo IEC 81346-2:2009</b>	U
Direttiva RoHS (data)	01.10.2014 00:00:00
<b>Circuito elettrico ausiliario</b>	
<b>numero dei contatti nC per contatti ausiliari</b>	0
<b>numero dei contatti nO per contatti ausiliari</b>	0
<b>Connessioni /Morsetti</b>	
<b>coppia di serraggio delle viti nel supporto</b>	1 ... 1,2 N·m
<b>coppia di serraggio</b>	
<ul style="list-style-type: none"> <li>per messa a terra</li> </ul>	0,8 ... 1 N·m

Condizioni ambientali	
<b>temperatura ambiente</b>	
• durante l'esercizio	-25 ... +70 °C
• durante l'immagazzinaggio	-40 ... +80 °C
categoria ambientale durante l'esercizio secondo IEC 60721	3M6, 3S2, 3B2, 3C3, 3K6 (con umidità relativa dell'aria 10 ... 95 %, nessuna condensa consentita durante l'esercizio)

Montaggio/ Fissaggio/ Dimensioni	
<b>tipo di fissaggio</b>	senza
• dei moduli e degli accessori	Fissaggio su piastra frontale
<b>altezza</b>	40 mm
<b>larghezza</b>	30 mm
<b>forma della finestra d'incasso</b>	circolare
<b>larghezza di incasso</b>	30 mm
<b>profondità di incasso</b>	30,1 mm
<b>spessore della piastra frontale impiegabile</b>	1 ... 6 mm

Certificati/ Approvazioni		
General Product Approval	Test Certificates	Marine / Shipping



[Type Test Certificates/Test Report](#)



Marine / Shipping	other
-------------------	-------



[Confirmation](#)

### Ulteriori informazioni

Information- and Downloadcenter (Cataloghi, Opuscoli,...)

<https://www.siemens.com/ic10>

Industry Mall (sistema di ordinazione Online)

<https://mall.industry.siemens.com/mall/it/it/Catalog/product?mlfb=3SU1550-0AA10-0AA0>

Generatore CAx online

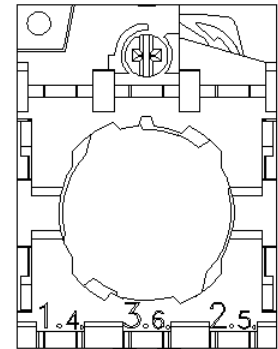
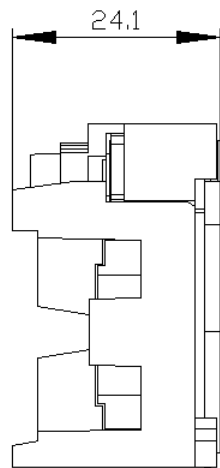
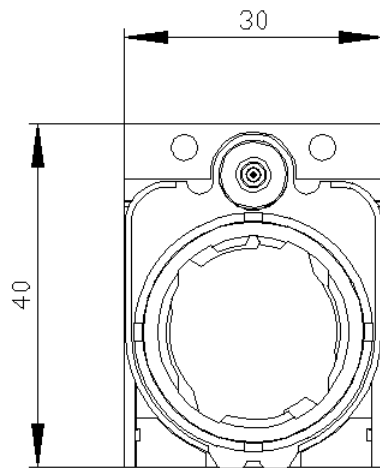
<http://support.automation.siemens.com/WW/CAXorder/default.aspx?lang=en&mlfb=3SU1550-0AA10-0AA0>

Service&Support (Manuali, Certificati, Caratteristiche, FAQ, ...)

<https://support.industry.siemens.com/cs/ww/it/ps/3SU1550-0AA10-0AA0>

Banca dati immagini (foto prodotto, disegni dimensionali 2D, modelli 3D, schemi delle connessioni, macro EPLAN...)

[http://www.automation.siemens.com/bilddb/cax\\_de.aspx?mlfb=3SU1550-0AA10-0AA0&lang=en](http://www.automation.siemens.com/bilddb/cax_de.aspx?mlfb=3SU1550-0AA10-0AA0&lang=en)



Ultima modifica:

02/09/2021 