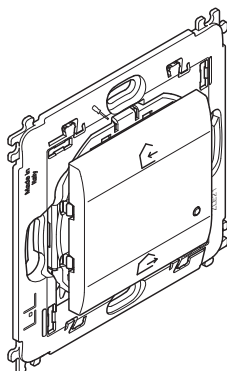


Comando scenario Entra&Esci wireless**Impiego**

È dotato di 2 pulsanti per l'attivazione degli scenari Entra ed Esci.
Gli scenari sono personalizzabili dall'app Home + Control.
Installazione superficiale con adesivi riposizionabili (forniti a corredo) o su scatole da incasso.

LED integrato per segnalazione batteria scarica.

Alimentazione a batteria 3V tipo CR2032 (fornita a corredo) con autonomia di 8 anni - Ingombro 2 moduli.

Gamma

Descrizione	Art.
Comando scenario Entra&Esci wireless, con batteria.	<input type="checkbox"/> N4570CW
Dotato di indicatore LED (configurazione) e tasto RESET (nascosto) utilizzato per tornare alle impostazioni di fabbrica.	<input type="checkbox"/> NT4570CW
Fissaggi autoadesivi riposizionabili forniti.	<input type="checkbox"/> L4570CW

Codice colori:

- Bianco
 Argento
 Antracite

Caratteristiche tecniche**- Caratteristiche meccaniche**

Grado di robustezza: IK 02
Protezione da corpi solidi/liquidi: IP 20 senza placca e placca basculante

- Caratteristiche dei materiali

Meccanismo con griglia: PC rinforzato con fibra di vetro (10%)
Cover funzionale del meccanismo: PC/ABS
Base di supporto: PA rinforzato con fibra di vetro (60%).

Senza alogeni
Resistente UV

Autoestingente: 650°C/30 s

- Caratteristiche elettriche

Alimentazione con batteria al litio CR2032 - 3 V (fornita)
Durata batterie: 8 anni per 10 attivazioni al giorno
Frequenza tecnologia radio ZigBee: 2,4 GHz to 2,4835 GHz
Rete a maglie wireless, autoadattabili e sicuro (AES 128), conforme alla normativa IEEE 802.15.4 (LR-WPAN)
Livello potenza: < 100 mW

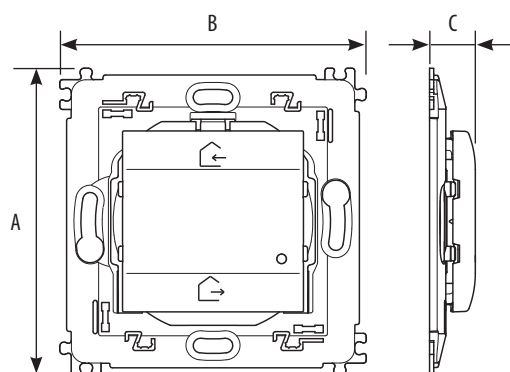
- Caratteristiche climatiche

Temperatura di utilizzo: da + 5° C a + 45° C
Temperatura di stoccaggio: da 0° C a + 45°

Normative e approvazioni

Il sottoscritto, BTICINO, dichiara che le apparecchiature radio-elettriche del tipo (N-NT-L4570CW) sono conformi alla Direttiva 2014/53/EU.

Il testo completo della dichiarazione di conformità EU è disponibile sul seguente sito: www.bticino.it/red

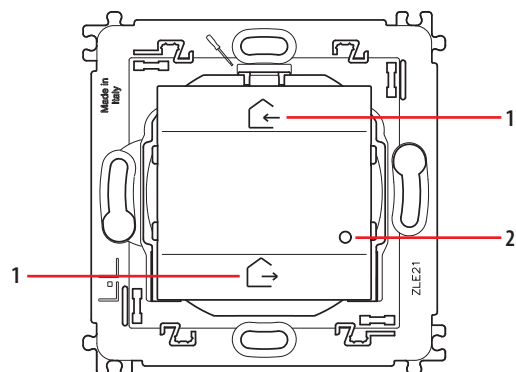
Dimensioni (mm)

A	B	C
74	74	11

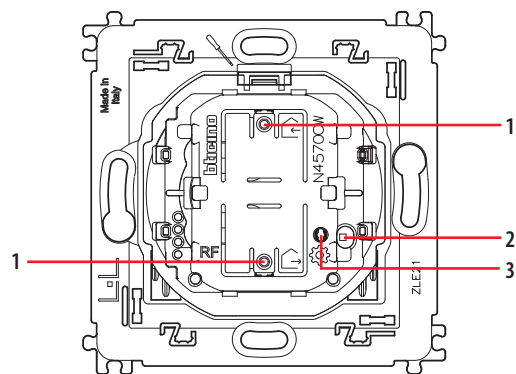
Comando scenario Entra&Esci wireless

Funzionamento

Vista frontale



Vista frontale senza copritasto



Legenda

1. Pulsante di comando
2. Indicatore LED: utile durante l'installazione
3. Tasto RESET utilizzato per tornare alle impostazioni di fabbrica

Pulizia

Pulire la superficie con un panno.

Non utilizzare acetone, smacchiatori o tricloroetilene.

Resistente ai seguenti prodotti: Esano (EN 60669-1), alcool metilico, acqua saponata, ammoniaca diluita, candeggina diluita al 10%, prodotti per la pulizia dei vetri, salviette pre-impregnate.

Attenzione: Testare sempre prima di utilizzare prodotti speciali per la pulizia.

Le placche non devono essere verniciate.



Fare attenzione a riciclare le batterie adeguatamente.

RAEE/WEEE: bticino.com/disposal