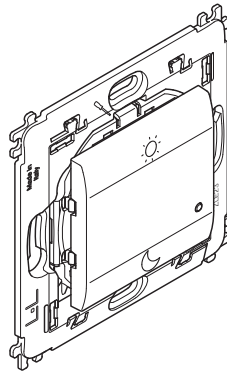


Comando scenario Notte&Giorno wireless



Impiego

È dotato di 2 pulsanti per l'attivazione degli scenari Notte e Giorno.
 Gli scenari sono personalizzabili dall'app Home + Control.
 Installazione superficiale con adesivi riposizionabili (forniti a corredo) o su scatole da incasso.
 LED integrato per segnalazione batteria scarica.
 Alimentazione a batteria 3V tipo CR2032 (fornita a corredo) con autonomia di 8 anni - Ingombro 2 moduli.

Gamma

| Descrizione | Art. |
|---|---|
| Comando scenario Notte&Giorno wireless, con batteria. Dotato di indicatore LED (configurazione) e tasto RESET (nascosto) utilizzato per tornare alle impostazioni di fabbrica. Fissaggi autoadesivi riposizionabili forniti | <input type="checkbox"/> N4574CW <input type="checkbox"/> NT4574CW <input type="checkbox"/> L4574CW |

Codice colori:

- Bianco
- Argento
- Antracite

Caratteristiche tecniche

- Caratteristiche meccaniche

Grado di robustezza: IK 02
 Protezione da corpi solidi/liquidi: IP 20 senza placca e placca basculante

- Caratteristiche dei materiali

Meccanismo con griglia: PC rinforzato con fibra di vetro (10%)
 Cover funzionale del meccanismo: PC/ABS
 Base di supporto: PA rinforzato con fibra di vetro (60%).

Senza alogeni
 Resistente UV

Autoestinguento: 650°C/30 s

- Caratteristiche elettriche

Alimentazione con batteria al litio CR2032 - 3 V (fornita)
 Durata batterie: 8 anni per 10 attivazioni al giorno
 Frequenza tecnologia radio ZigBee: 2.4 GHz to 2.4835 GHz
 Rete a maglie wireless, autoadattabili e sicuro (AES 128), conforme alla normativa IEEE 802.15.4 (LR-WPAN)
 Livello potenza: < 100 mW

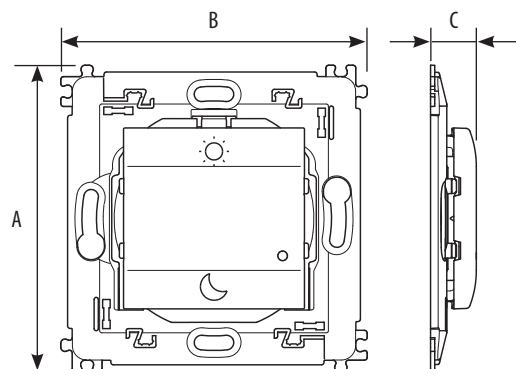
- Caratteristiche climatiche

Temperatura di utilizzo: da +5° C a +45° C
 Temperatura di stoccaggio: 0° C a +45°

Normative e approvazioni

Il sottoscritto, BTICINO, dichiara che le apparecchiature radio-elettriche del tipo (N-NT-L4574CW) sono conformi alla Direttiva 2014/53/EU.
 Il testo completo della dichiarazione di conformità EU è disponibile sul seguente sito: www.bticino.it/red

Dimensioni (mm)

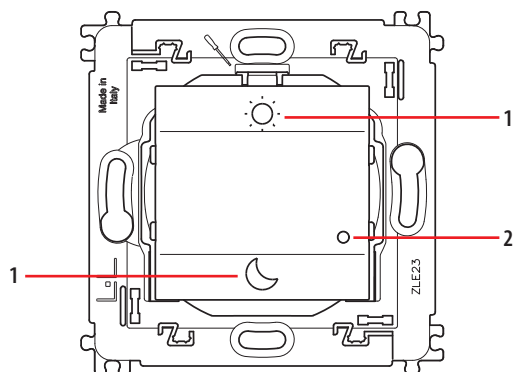


| A | B | C |
|----|----|----|
| 74 | 74 | 11 |

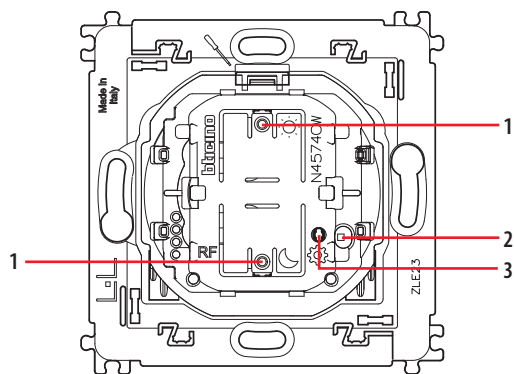
Comando scenario Notte&Giorno wireless

Funzionamento

Vista frontale



Vista frontale senza copritasto



Legenda

1. Pulsante di comando
2. Indicatore LED: utile durante l'installazione
3. Tasto RESET utilizzato per tornare alle impostazioni di fabbrica

Pulizia

Pulire la superficie con un panno.

Non utilizzare acetone, smacchiatori o tricloroetilene.

Resistente ai seguenti prodotti: Esano (EN 60669-1), alcool metilico, acqua saponata, ammoniaca diluita, candeggina diluita al 10%, prodotti per la pulizia dei vetri, salviette pre-impregnate.

Attenzione: Testare sempre prima di utilizzare prodotti speciali per la pulizia.

Le placche non devono essere verniciate.



Fare attenzione a riciclare le batterie adeguatamente.

RAEE/WEEE: bticino.com/disposal