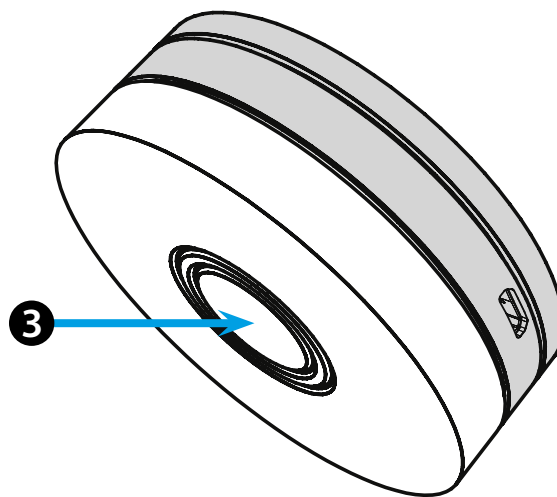
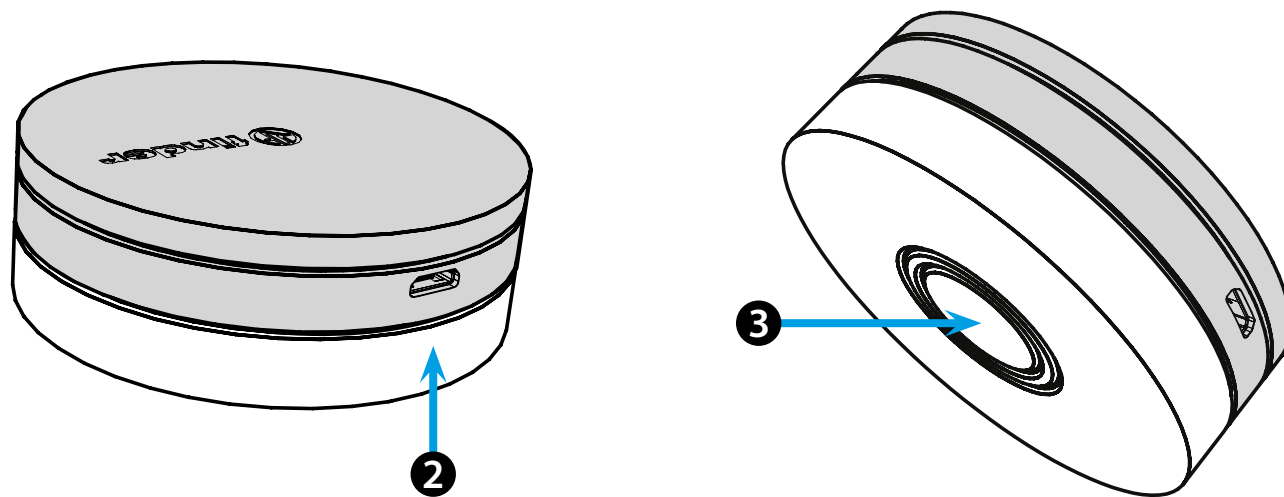
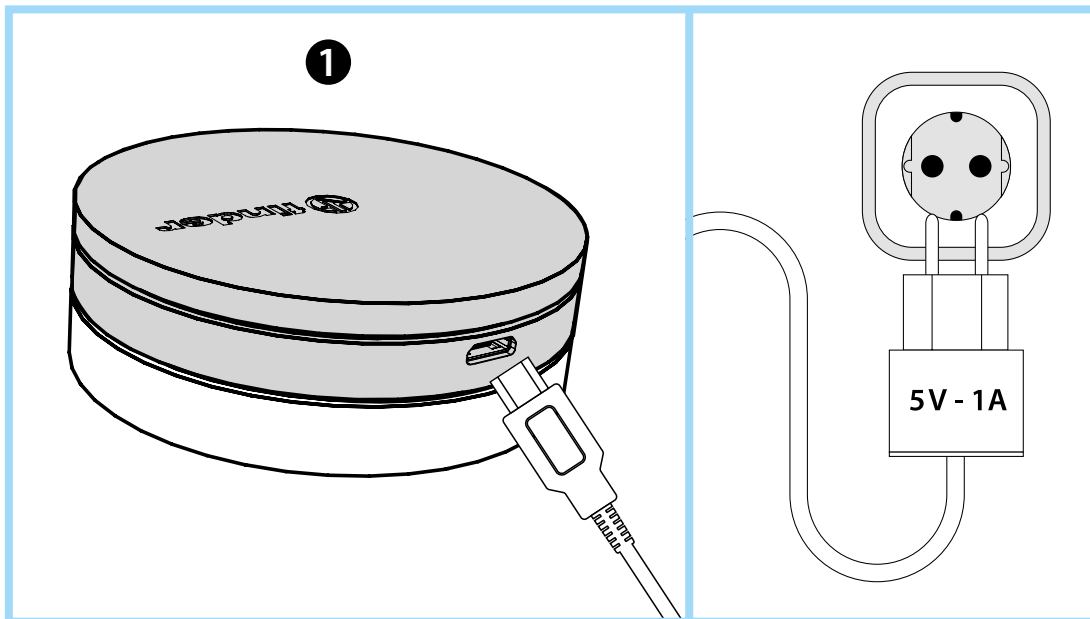




1Y.GU.005.1  
2<sup>nd</sup> GENERATION



Utility Model - IB1YGU0051VXX - 10/20 - Finder S.p.A. con unico socio - 10040 ALMESE (TO) - ITALY



# ITALIANO

1Y.GU.005.1 GATEWAY 2° GENERATION Wi-Fi 2.4 GHz - Radio 868 MHz

## 1 INSTALLAZIONE

Collegare il connettore Micro USB al Gateway e l'alimentatore alla presa elettrica.

Dopo l'accensione, la base luminosa del Gateway lampeggerà con una luce bianca in dissolvenza, in attesa della configurazione.

**YESLY:** Utilizzare l'app Finder YESLY per la configurazione del Gateway, *solo dopo aver creato l'impianto Yesly con l'app Finder TOOLBOX PLUS.*

Per maggiori informazioni: [yesly.life/setup-gateway](http://yesly.life/setup-gateway)

**TERMOSTATO SMART BLISS2:** Utilizzare l'applicazione FINDER BLISS2 per configurare il Gateway ed il Termostato Smart Bliss2.

Per maggiori informazioni: [yesly.life/setup-bliss2](http://yesly.life/setup-bliss2)

## 2 BASE LUMINOSA

### LED BIANCO

- **Lampeggio in dissolvenza:** in attesa di configurazione

- **Fisso:** connessione presente alla rete Wi-Fi e connessione presente al Cloud

- **2 lampeggi:** solo connessione alla rete Wi-Fi ma nessuna connessione al Cloud (rete internet non attiva)

- **3 lampeggi:** nessuna connessione alla rete Wi-Fi e nessuna connessione al Cloud (rete internet non attiva)

### LED BLU

**Lampeggio:** invio dei comandi Bluetooth ai dispositivi

### LED ROSSO

**Lampeggio:** invio dei comandi radio 868 MHz al Termostato Smart Bliss2

## 3 SETTAGGIO GATEWAY

Per modificare l'intensità luminosa della base del GATEWAY:

- premere il pulsante 1 volta: luminosità Bassa

- premere il pulsante 2 volte: luminosità Medio-Bassa

- premere il pulsante 3 volte: luminosità Medio-Alta

- premere il pulsante 4 volte: luminosità Alta

### RESET

Premere il pulsante per >10 secondi per ripristinare le impostazioni di fabbrica



YESLY



BLISS2



Per altre informazioni tecniche sul prodotto e le sue applicazioni:

Numero Verde  
**800-012613**