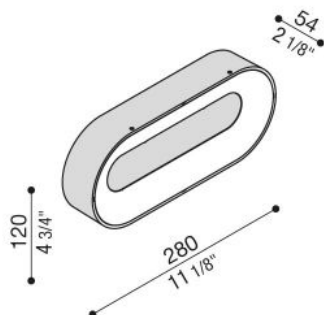


# Ross 280

## LL124008 □

**LOMBARDO**

### Colori disponibili:

Bianco da stampaggio



Nero da stampaggio



Grigio High Tech RAL 9006



Grigio antracite RAL 7021



Corten



### Informazioni tecniche:

Tipologia prodotto:	<b>Parete, Soffitto</b>
Tipo di diffusore:	<b>Polycarbonato</b>
Tipo lampada:	<b>LED</b>
	<b>Rilevatore di presenza</b> <small>INCLUDED</small> <b>incluso</b>
Classe energetica:	<b>A++</b>
Temperatura colore:	<b>N</b> 4000K <b>3</b> 3000K, lm -5% <b>2</b> 2700K, lm -5%
CRI:	<b>&gt;80</b>
LB Factor:	<b>L80B20</b>
Rischio fotobiologico:	<b>RG0</b>
Watt:	<b>13</b>
Lumen:	<b>1560</b>
Real Lumen:	<b>895</b>
Alimentazione:	<b>220-240 V</b>
Classe di isolamento:	<b>CL.II</b>
Grado di protezione:	<b>IP 66</b>
Resistenza alla rottura:	<b>IK 10 20J xx9</b>
Marchi di Conformità:	<b>CE</b>
Pezzi per confezione:	<b>4</b>

### Descrizione del prodotto:

Adatto anche ad uso esterno. Driver 220 - 240V integrato e moduli Led di ultima generazione. Base in polycarbonato, ottenuta da stampaggio ad iniezione proprio. Diffusore in Polycarbonato tripla stabilizzazione ai raggi UV, ad alto spessore con finitura PoliGLASS, ottenuto da stampaggio ad iniezione proprio. Guarnizioni in silicone per il mantenimento del grado IP66. Sistema di chiusura tramite grani, con cava esagonale ch.2. Kit di fissaggio per il mantenimento del grado IP incluso. **LED 4000K (N), 3000K (3) o 2700K (2). Alimentazione diretta 220-240V. Nessun rischio fotobiologico, RG0 gruppo di rischio esente (EN62471).**

**Ross 280**

LL124008 □

**LOMBARDO**



**Lombardo S.r.l.**

Via Pizzigoni 3, Villongo (BG) - 24060 - Italy - T 0039 035 939 411 - F 0039 035 939 496 - E [info@lombardo.it](mailto:info@lombardo.it)

**lombardo.it**