



Arké: Tasto 1M con diffusore grigio

19026

Arké / Apparecchi / Apparecchi di comando base

Tasto 1M con diffusore grigio

Tasto intercambiabile 1 modulo, con diffusore illuminabile, grigio

Stato prodotto

3 - Prod. gestito

Q.tà minima ordine

25 NR

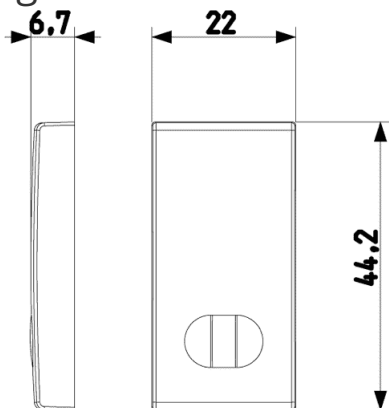
Istruzioni, Manuali, Documentazione

- [IG Apparecchi di comando IT \(11879 kb\)](#)

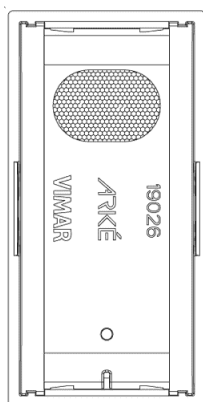
Video

- [Arké abita il tuo tempo](#)

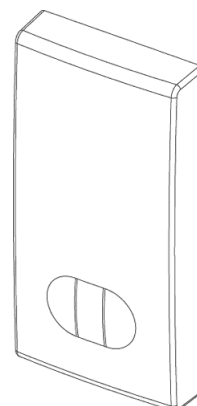
Disegni



Vista ingombri



Vista posteriore



Vista 3D





Gallery



Dati tecnici

- **Gruppo:** gamme di interruttori/connettori per imp
- **Classe:** Piastra di copertura per dispositivi di
- **Esecuzione:** bilico monopezzo
- **Stampa/marcatura:** senza stampa
- **Impiego:** interruttore/tasto
- **Adatto per accoppiamento pulsa:** No
- **Tipo di fissaggio:** fissaggio a morsetto
- **Finestra di controllo/uscita I:** Sì
- **Materiale:** plastica
- **Qualità del materiale:** materiale termoplastico
- **Senza alogeni:** Sì
- **Trattamento superficiale:** non trattato
- **Finitura della superficie:** opaco
- **Colore:** grigio
- **Codice RAL (simile):** 7015
- **Con campo per dicitura:** No
- **Con simbolo/lente intercambiab:** No
- **Adatto per grado di protezione:** IP40

Marchi

- 00. Marcatura CE - UE
- 01. Marchio IMQ - Italia ([download](#))
- 29. Marchio QCERT - Colombia ([download](#))
- 96. Esperto elettrotecnico ([download](#))

Imballi



Codice 8007352413610
Qtà 1 NR
Dim. 2,2x4,4x0,7 [cm]
Peso 3,84 [g]



Codice 8007352413627
Qtà 5 NR
Dim. 4,1x2,8x5,3 [cm]
Peso 19,2 [g]



Codice 8007352413634
Qtà 25 NR
Dim. 14,2x6,7x5,9 [cm]
Peso 126 [g]

Legal

Vimar si riserva il diritto di modificare in ogni momento e senza preavviso le caratteristiche dei prodotti riportati. L'installazione deve essere effettuata da personale qualificato con l'osservanza delle disposizioni regolanti l'installazione del materiale elettrico in vigore nel paese dove i prodotti sono installati. Per le condizioni di utilizzo delle informazioni presenti sulla scheda prodotto vedere [condizioni di utilizzo](#).