



## Plana Silver: Gateway connesso IoT 2M Silver

**14597.SL**

Plana Silver / Apparecchi / Radiofrequenza

### Gateway connesso IoT 2M Silver

Gateway IoT Bluetooth Wi-Fi per integrazione, configurazione, supervisione di VIEW Wireless, mediante Cloud e App per smartphone, tablet, alimentazione 100-240 V 50/60 Hz, Silver - 2 moduli

- Configurazione da App View Wireless per sistema Bluetooth technology e App Amazon per Zigbee technology

### Stato prodotto

3 - Prod. gestito

### Q.tà minima ordine

1 NR

Potrebbe interessarti anche



03925 - Comando radio Bluetooth Low Energy



14592.0 - Meccanismo deviatore connesso IoT



14594.0 - Meccanismo tapparella connesso IoT



14593.SL - Attuatore connesso IoT 16A Silver

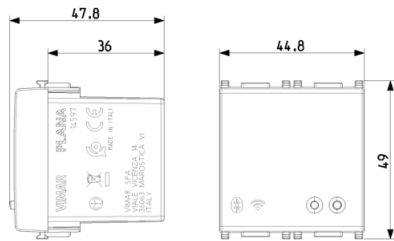
## Istruzioni, Manuali, Documentazione

- Foglio istruzioni multilingua (959 kb)
- Manuale app View Wireless (11900 kb)
- Manuel appli View Wireless (28309 kb)
- Manual app View Wireless (28293 kb)
- Manual View Wireless app (28319 kb)
- Εγχειρίδιο τεχνικού εγκατάστασης (28484 kb)
- Installationsanleitung View Wireless (28288 kb)

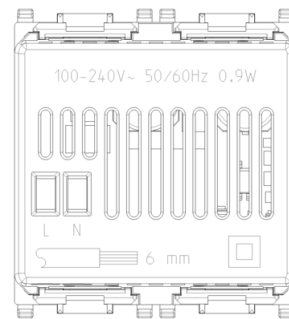
## Video

- Creazione impianto
- Personalizzazioni
- Arruolamento gateway

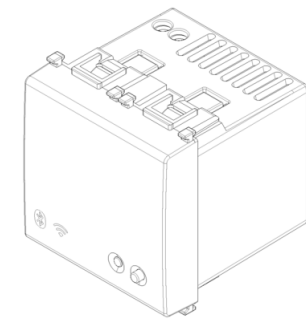
## Disegni



Vista ingombri



Vista posteriore



Vista 3D

## Dati tecnici

- **Gruppo:** sistemi di bus per impianti
- **Classe:** interfaccia per linee di sistema
- **Sistema bus EIB/KNX:** No
- **Sistema bus radio KNX:** No
- **Sistema bus radio:** Sì
- **Sistema bus LON:** No
- **Sistema bus Powernet:** No
- **Altri sistemi bus:** altri
- **Radio bidirezionale:** Sì
- **Esecuzione:** interfaccia Bluetooth
- **Tipo di montaggio:** incassato
- **Larghezza in unità di suddivisione:** 2

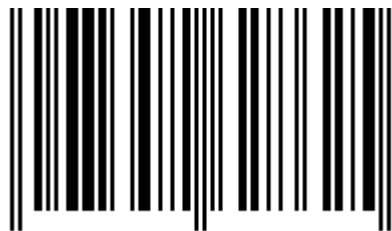
- **Protezione contro lo smontaggio:** No
- **Con indicatore a LED:** Sì
- **Aggiornabile:** Sì
- **Tensione d'esercizio:** 220 v
- **Protocollo:** altri
- **In funzione del provider:** No
- **Visualizzazione:** No
- **Web server:** Sì
- **Interfaccia radio:** Sì
- **Interfaccia IR:** No
- **Grado di protezione (IP):** IP40

## Marchi

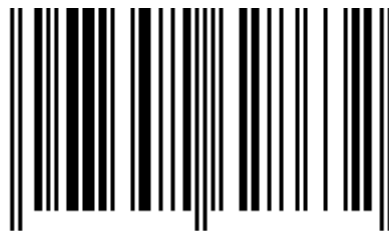
- 00. Marcatura CE - UE (download)
- 01. Marchio IMQ - Italia (download)
- 19. Certificato NOM - Messico
- 37. Marcatura - Marocco
- 40. Bluetooth technology

- 41. Wi-Fi CERTIFIED
- 92. RoHS UAE
- 96. Esperto elettrotecnico (download)
- 99. Direttiva RAEE (download)

## Imballi



8 007352628625  
**Codice** 8007352628625  
**Qta** 1 NR  
**Dim.** 5,7x5,3x7,7 [cm]  
**Peso** 62,5 [g]



8 007352628632  
**Codice** 8007352628632  
**Qta** 70 NR  
**Dim.** 39,5x30x17 [cm]  
**Peso** 4.746 [g]

## Legal

Vimar si riserva il diritto di modificare in ogni momento e senza preavviso le caratteristiche dei prodotti riportati. L'installazione deve essere effettuata da personale qualificato con l'osservanza delle disposizioni regolanti l'installazione del materiale elettrico in vigore nel paese dove i prodotti sono installati. Per le condizioni di utilizzo delle informazioni presenti sulla scheda prodotto vedere Condizioni di utilizzo.