



Arké bianca: Tasca NFC/RFID connesso IoT bianco

19467.B

Arké bianca / Apparecchi / Radiofrequenza

Tasca NFC/RFID connesso IoT bianco

Tasca lettore di smart card NFC/RFID per l'installazione all'interno della stanza, tecnologia IoT su standard Bluetooth technology 5.0 per realizzazione sistema mesh View Wireless, 1 uscita a relè NO 16 A 120-240 V~ 50/60 Hz, 1 ingresso configurabile, individuazione al buio a LED con regolazione di intensità, alimentazione 100-240 V~ 50/60 Hz, bianco - 2 moduli

Stato prodotto

3 - Prod. gestito

Q.tà minima ordine

1 NR

Istruzioni, Manuali, Documentazione

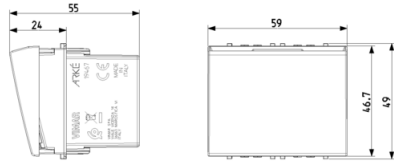
- Foglio istruzioni multilingua (1479 kb)
- Manuale app View Wireless (11900 kb)
- Manuel appli View Wireless (28309 kb)
- Manual app View Wireless (28293 kb)
- Manual View Wireless app (28319 kb)
- Εγχειρίδιο τεχνικού εγκατάστασης (28484 kb)
- Installationsanleitung View Wireless (28288 kb)

Video

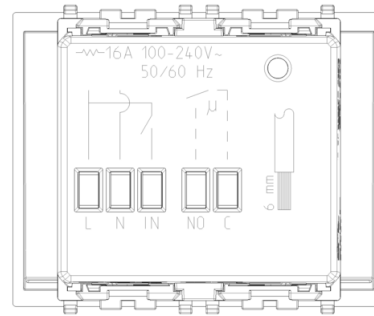
- Configurazione e gestione da app



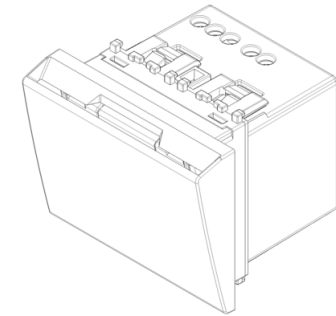
Disegni



Vista ingombri



Vista posteriore



Vista 3D

Dati tecnici

- **Gruppo:** sistemi di allarme, di chiamata di emergenza e di segnalazione
- **Classe:** sistema di controllo dell'accesso
- **Stand-alone:** Sì
- **Collegabile in rete:** No
- **Allacciamento PC:** No
- **Tipo di interfaccia:** altri
- **Numero max. di persone:** 200
- **Metodo di lettura:** code
- **Uscita segnale:** segnale luminoso
- **Tipo di montaggio:** incassato
- **Tensione d'esercizio per AC 50 Hz:** 120,00 - 230,00 v

- **Tensione d'esercizio per AC 60 Hz:** 120,00 - 230,00 v
- **Tensione d'esercizio per DC:** 0,00 v
- **Temperatura d'esercizio:** 0 - 40 °C
- **Grado di protezione (IP):** IP20
- **Colore:** bianco
- **Esecuzione:** lettore
- **Materiale:** plastica
- **Power over Ethernet:** altri
- **Larghezza:** 67,30 mm
- **Altezza:** 49,00 mm
- **Profondità:** 50,30 mm

Marchi

- 00. Marcatura CE - UE (download)
- 37. Marcatura - Marocco

- 40. Bluetooth technology
- 99. Direttiva RAEE (download)

Imballi



8 0 0 7 3 5 2 6 6 1 6 7 7
Codice 8007352661677
Qta 1 NR
Dim. 5,7x5,3x7,7 [cm]
Peso 84,8 [g]



8 0 0 7 3 5 2 6 6 3 6 6 4
Codice 8007352663664
Qta 5 NR
Dim. 21,4x11,6x6 [cm]
Peso 479,2 [g]

Legal

Vimar si riserva il diritto di modificare in ogni momento e senza preavviso le caratteristiche dei prodotti riportati. L'installazione deve essere effettuata da personale qualificato con l'osservanza delle disposizioni regolanti l'installazione del materiale elettrico in vigore nel paese dove i prodotti sono installati. Per le condizioni di utilizzo delle informazioni presenti sulla scheda prodotto vedere Condizioni di utilizzo.