

**new**

**General Characteristics**

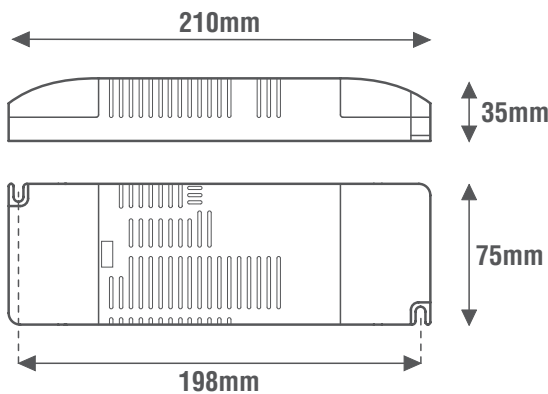
Plastic case  
Driver for independent mounting  
Electric class protection II  
Protection degree IP20

**Technical Features**

Input voltage range 110-240Vac  
Input frequency 50÷60Hz  
**Constant voltage output 24Vdc**  
**Brightness adjustment through:**  
- push-button (PUSH 230Vac)  
- DALI signal  
«LEVEL MEMORY» and «STATUS MEMORY» function  
Synchronization of multiple power supplies via cable (max 10 SLAVE)  
Open circuit protection (OCP)  
Protection against overtemperature (OTP)  
Short circuit protection (SCP)  
Power factor correction (PFC)  $\lambda \geq 0,96$   
Operating ambient temperature  $T_a -10^\circ\text{C} \div +40^\circ\text{C}$   
Max case temperature on  $T_c 80^\circ\text{C}$

**Reference Standards**

EN 55015  
EN 61000-3-2  
EN 61000-3-3  
EN 61347-1  
EN 61347-2-13  
EN 61547



**Caratteristiche Costruttive**

Contenitore plastico  
Alimentatore ad uso indipendente  
Classe elettrica di protezione II  
Grado di protezione IP20

**Caratteristiche Tecniche**

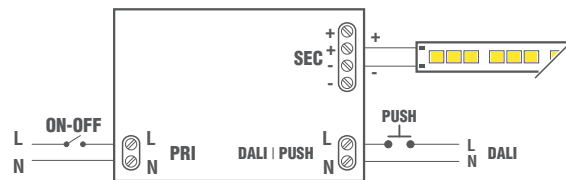
Tensione di ingresso 110-240Vac  
Frequenza di ingresso 50÷60Hz  
**Tensione di uscita costante 24Vdc**  
**Regolazione della luminosità tramite:**  
- pulsante (PUSH 230Vac)  
- segnale DALI  
Funzione «MEMORIA DI LIVELLO» e «MEMORIA DI STATO»  
Sincronizzazione di più alimentatori tramite cablaggio (max 10 SLAVE)  
Protezione al circuito aperto (OCP)  
Protezione alla sovratemperatura (OTP)  
Protezione al corto circuito (SCP)  
Fattore di potenza (PFC)  $\lambda \geq 0,96$   
Temperatura ambiente di funzionamento  $T_a -10^\circ\text{C} \div +40^\circ\text{C}$   
Temperatura massima sul punto  $T_c 80^\circ\text{C}$

**Norme di Riferimento**



**Wiring diagrams**

**Schema elettrico**



SYNCR by CABLE	max 10 SLAVE	DIM DALI	DIM PUSH 230Vac
----------------------	--------------------	-------------	-----------------------

CODICE CODE	Tensione di ingresso Input voltage (Vac)	Frequenza di rete Input frequency (Hz)	Potenza di uscita Output power (W)		Comando Command	Tensione di uscita Output voltage (Vdc)	Corrente di uscita Output current (mA)		PFC ( $\lambda$ )	CC CV	Peso Weight (g)
			@110V	@230V			@110V	@230V			
<b>LE15024D</b>	110-240	50÷60	60	150	PUSH   DALI	24	2500	6250	0,96	CV	380
<b>LE20024D</b>			70	200			2910	8330			

**new**  
**new**

