

# SCHEMA PRODOTTO

## SMART + WIFI ORBIS Moon 480 BK

SMART+ TUNABLE WHITE | Plafoniere decorative con tecnologia WiFi



---

### AREE APPLICATIVE

- Applicazioni in interni
- Cucine, soggiorni, stanze dei bambini o studi

---

### VANTAGGI PRODOTTO

- Installazione facile e veloce

---

### CARATTERISTICHE PRODOTTO

- Controllabile tramite l'app LEDVANCE SMART + WiFi (con Android 4.4 o iOS 9.0 minimo)
- Controllabile tramite controllo vocale disponibile: Google Assistant o Amazon Alexa
- Temperatura colore regolabile tramite Tunable White: 3,000...6,500 K
- Dimmerabile
- Protocollo di rete: WiFi



## DATI TECNICI

## Dati elettrici

Potenza nominale	32,00 W
Tensione nominale	220...240 V
Corrente nominale	0,15 A
Frequenza di rete	50/60 Hz
Modalità di funzionamento	Mains voltage

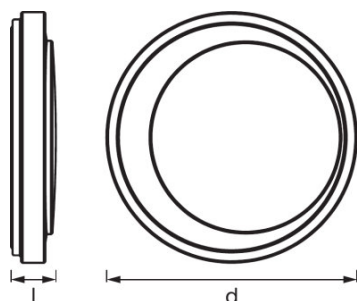
## Dati fotometrici

Temperatura di colore	3000...6500 K
Indice di resa cromatica Ra	>80
Colore della luce (descrizione)	Tunable White
Efficienza luminosa	103 lm/W
Flusso luminoso	3300 lm

## Dati illuminotecnici

Ampiezza fascio luminoso	110 °
--------------------------	-------

## Dimensioni e peso



Peso prodotto	1309,00 g
Altezza	86,0 mm
Diametro	480,0 mm

## Colori e materiali

Colore del prodotto	Black
Materiale del corpo	POLYMETHYLMETHACRYLATE (PMMA)
Materiale della copertura	Polimetilmetacrilato (PMMA)
Colore della struttura	Black

Temperature e condizioni di utilizzo

Temperatura ambiente	-20...+40 °C
----------------------	--------------

Durata

Numero cicli accensione / spegnimento	15000
---------------------------------------	-------

Dati di prodotto aggiuntivi

Nota a piè pag. utilizzata per prodotto	Reset settings to default by switching the product on for three seconds and off for three seconds and repeating this five times.
Posizione di montaggio	Soffitto
Montaggio tipo	Surface

Caratteristiche

Dimmerabile	Si
Tipo di collegamento	Screw terminal
Tecnologia LIGHTIFY	Google Assistant / Amazon Alexa

Certificati, Norme, Direttive

Norme	CE/EAC/REACH/RoHS
Classe di sicurezza	I
Grado di protezione	IP20

APPARECCHIATURA / ACCESSORI

- Staffa di montaggio inclusa
- Viti e tasselli di montaggio inclusi
- Controllo via app o voce con sistemi Smart home compatibili
- Per il controllo tramite l'app LEDVANCE SMART + WiFi, è necessario uno smartphone o un Tablet PC

DATI LOGISTICI

Codice prodotto	Unità di imballo (Pezzi/unità)	Dimensioni (lunghezza x profondità x altezza)	Peso lordo	Volume
4058075486386	Astuccio 1	542 mm x 118 mm x 544 mm	1775,00 g	34.79 dm <sup>3</sup>
4058075516533	Cartone di spedizione 3	564 mm x 373 mm x 567 mm	6626,00 g	119.28 dm <sup>3</sup>

1)  codice prodotto indicato descrive la minore quantità che può essere ordinata. Una unità di spedizione può contenere uno o più di un singolo prodotto. Quando si inserisce un ordine, per la quantità inserire una o più unità di spedizione.

CLAUSOLA

Con riserva di modifiche senza preavviso. Salvo errori o omissioni. Assicurarsi sempre di utilizzare la versione più recente.