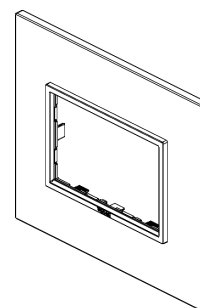
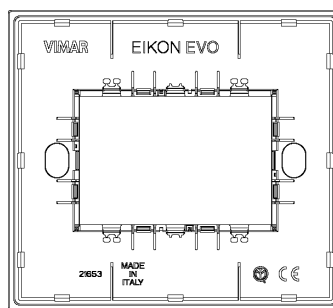
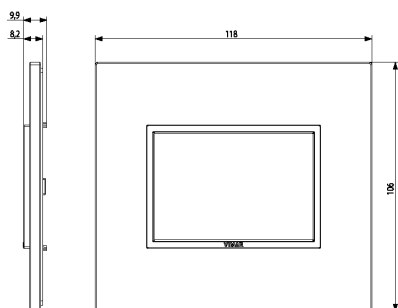


Scheda prodotto - 21653.33

Codice	21653.33 - Placca 3M wengé
Famiglia	Eikon EVO / Placche / Placca legno
Descrizione	Placca 3 moduli, legno naturale, wengé
Prezzo	€ 59,38 (NR 1) listino 07.00 (iva esclusa)
Stato prodotto	3 - Prod. gestito
Q.tà minima ordine	1 NR
Marchio	VIMAR



Disegni



Vista ingombri

[download.jpg](#) - [download.dxf](#)

Vista posteriore

[download.jpg](#) - [download.dxf](#)

Vista 3D

[download.jpg](#) - [download.dxf](#)

Marchi

- 01. Marchio IMQ - Italia ([download](#))

Imballi

Codice 8007352419032

Qtà 1 NR

Dim. 13,1x11,6x1,85 [cm]

Peso 65,5 [g]

Codice 8007352434363

Qtà 5 NR

Dim. 13,9x10,8x12,6 [cm]

Peso 385,4 [g]