

SCHEMA PRODOTTO

Teti Bianco

**DESIGN BY:**

Vico Magistretti
1970

MATERIALI:

Policarbonato

DESCRIZIONE:

Confezione da 1 pezzo. Possibilità di comporre configurazioni multiple.

VERSIONE

EXTRA HALO / LED

Bianco

CODICE PRODOTTO

A048120

Emissione

IP20    

Dimmable**SCHEMA TECNICA****CARATTERISTICHE**

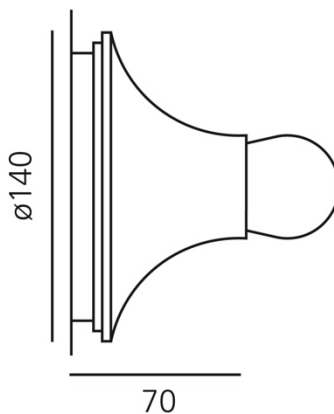
Nome del prodotto:	Teti Bianco
Codice articolo:	A048120
Colore:	Bianco
Materiale:	Policarbonato
Serie:	Design
Ambiente di utilizzo:	Interni
Area di utilizzo:	Residenze Private

OTTICHE

Emissione:	Diretta
------------	---------

DIMENSIONI

Larghezza:	cm 7
Diametro:	cm 14
Resistenza all'impatto:	N/D
Prova del filo incandescente:	N/D °

MISURE**COLORE****LAMPADINE NON FORNITE**

<input type="checkbox"/>	Categoria:	HALO
	Numero:	1
	Watt:	30W
	Attacco:	E27
	Temperatura Colore (K):	2800K

LAMPADINE ALTERNATIVE**LED
retrofit**

Categoria:	LED
Watt:	6W
Flusso Luminoso (lm):	470lm
Attacco:	E27
Classe:	A

LUMINAIR

Watt:	28W
Tensione di alimentazione:	220V-240V
Flusso Luminoso (lm):	345lm
CCT:	2800K

