

SCHEMA PRODOTTO

Pirce Sospensione LED 3000K Oro



DESIGN BY:

Giuseppe Maurizio Scutellà
2012

MATERIALI:

Alluminio verniciato

DESCRIZIONE:

Lampada a sospensione in alluminio verniciato. Da un disco sottile si aprono volute fluttuanti, che ricadono morbidamente verso il basso, creando magici effetti di forma e luce.

Lampadina inclusa.

VERSIONE

LED

Oro

CODICE PRODOTTO

1254120A

Emissione



IP20

Dimmable

SCHEMA TECNICA

CARATTERISTICHE

Nome del prodotto:	Pirce Sospensione LED 3000K Oro
Codice articolo:	1254120A
Colore:	Oro
Materiale:	Alluminio verniciato
Serie:	Design
Ambiente di utilizzo:	Interni
Area di utilizzo:	Residenze Private

OTTICHE

Emissione:	Indiretta
------------	-----------

DIMENSIONI

Lunghezza:	cm 94
Larghezza:	cm 97
Altezza:	cm 28
Altezza massima dal soffitto:	cm 200
Resistenza all'impatto:	N/D
Prova del filo incandescente:	650 °

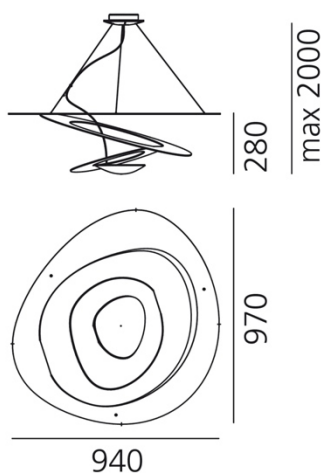
LAMPADINE INCLUSE

Categoria:	LED COB
Numero:	1
Watt:	44W
Flusso Luminoso (lm):	4230lm
Temperatura Colore (K):	3000K
Classe:	A

LUMINAIR

Watt:	44W
Tensione di alimentazione:	220V-240V
Flusso Luminoso (lm):	3313lm
CCT:	3000K
CRI:	90
Dimmable	
Dimmable Typology:	Push

MISURE



COLORE



PREMI

_2010 iF Produkt Design Award Hannover (Deutschland) _2008 Good Design
Award The Chicago Atheneum Chicago (US)