



SCHEDA TECNICA

No.

11TD03B

Versione

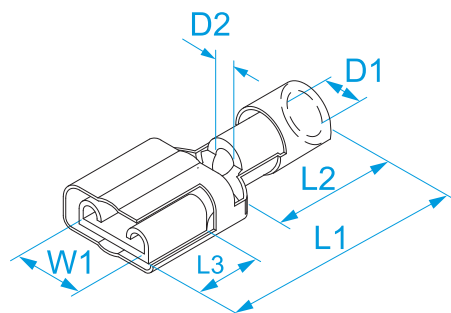
V01.0 (IT)

Famiglia prodotto: Terminali preisolati - Connettori innesto PVC

Codici articolo: 00191, 00191KL, 00191KLM, 00191S, 00191S1, 00191SK, 00192, 00192KL, 00193, 00291, 00291KL, 00291S, 00291S1, 00291SK, 00292, 00292KL, 00293, 00392, 00392KL, 00392S1

Descrizione: TERMINALI A CONNESSIONE RAPIDA · PREISOLATI IN PVC · ANTIVIBRANTI · FEMMINA TUTTA ISOLATA

Immagine:



Specifiche:

MATERIALE TERMINALE: ottone stagnato

MATERIALE BUSSOLA: rame

MATERIALE ISOLANTE: polivinilcloruro (PVC)

TEMPERATURA ESERCIZIO: 75 °C max

LIVELLO AUTOESTINGUENZA ISOLANTE: UL 94 V0

TENSIONE NOMINALE: 300V max

COME ASSEMBLARE: doppia crimpatura

Codice Referenza	Colore isolante	Sezione (mm ²)	Sezione (AWG/MCM)	Per maschio (mm)	Per maschio (")	W1 (mm)	L1 (mm)	L2 (mm)	L3 (mm)	D1 (mm)	D2 (mm)		
00191*		Rosso	0.25 ÷ 1.5	(22 - 16)	6.3 x 0.8	0.250x0.032	6,6	22	11	7,8	3,8	1,9	
00192*		Rosso	0.25 ÷ 1.5	(22 - 16)	4.8 x 0.8	0.187x0.032	5	20	11	6	3,8	1,9	100/1000
00193		Rosso	0.25 ÷ 1.5	(22 - 16)	4.8 x 0.5	0.187x0.020	5	20	11	6	3,8	1,9	
00291*		Blu	1.5 ÷ 2.5	(16 - 14)	6.3 x 0.8	0.250x0.032	6,6	22	11	7,8	4,5	2,4	50/250
00292*		Blu	1.5 ÷ 2.5	(16 - 14)	4.8 x 0.8	0.187x0.032	5	20	11	6	4,5	2,4	100/1000
00293		Blu	1.5 ÷ 2.5	(16 - 14)	4.8 x 0.5	0.187x0.020	5	20	11	6	4,5	2,4	
00392*		Giallo	4 ÷ 6	(12 - 10)	6.3 x 0.8	0.250x0.032	6,6	25	11	7,8	6	3,5	50/500



* file n° E 143070

V0