



Eikon Next: Due mezzi tasti 1M simboli frecce Next

20755.2.N

Eikon Next / Apparecchi / Radiofrequenza

Due mezzi tasti 1M simboli frecce Next

Due mezzi tasti intercambiabili 1 modulo, simbolo freccia, Next

Stato prodotto

3 - Prod. gestito

Q.tà minima ordine

1 NR

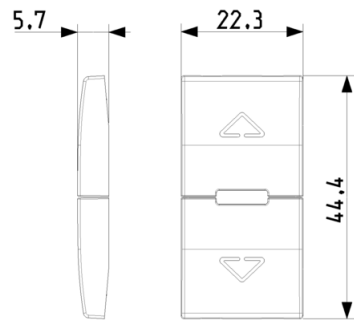
Potrebbe interessarti anche



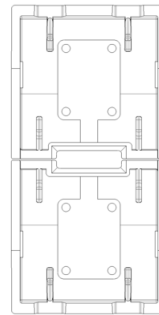
20594.0 - Meccanismo tapparella
connesso IoT



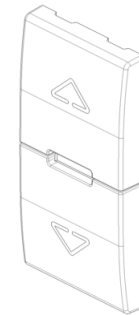
Disegni



Vista ingombri



Vista posteriore



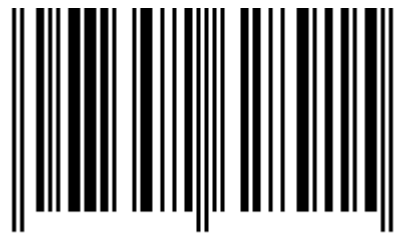
Vista 3D

Dati tecnici

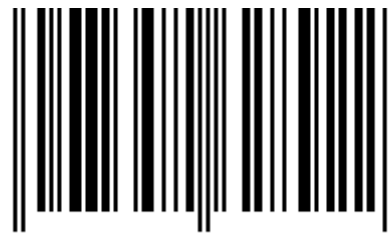
- **Gruppo:** sistemi di bus per impianti
- **Classe:** tasto a bilico sistema bus
- **Sistema bus EIB/KNX:** Sì
- **Sistema bus radio KNX:** No
- **Sistema bus radio:** No
- **Sistema bus LON:** No
- **Sistema bus Powernet:** No
- **Altri sistemi bus:** altri

- **Radio bidirezionale:** No
- **Materiale:** plastica
- **Qualità del materiale:** materiale termoplastico
- **Trattamento superficiale:** verniciato
- **Finitura della superficie:** opaco
- **Colore:** argento
- **Codice RAL (simile):** 9022
- **Trasparente:** No

Imballi



8 007352 628915
Codice 8007352628915
Qta 1 NR
Dim. 4,44x2,23x0,67 [cm]
Peso 3,4 [g]



8 007352 628922
Codice 8007352628922
Qta 20 NR
Dim. 12,3x9,6x5,1 [cm]
Peso 99,2 [g]

Legal

Vimar si riserva il diritto di modificare in ogni momento e senza preavviso le caratteristiche dei prodotti riportati. L'installazione deve essere effettuata da personale qualificato con l'osservanza delle disposizioni regolanti l'installazione del materiale elettrico in vigore nel paese dove i prodotti sono installati. Per le condizioni di utilizzo delle informazioni presenti sulla scheda prodotto vedere Condizioni di utilizzo.