

Scatole da incasso per pareti in muratura - CARATTERISTICHE TECNICHE

Principali caratteristiche

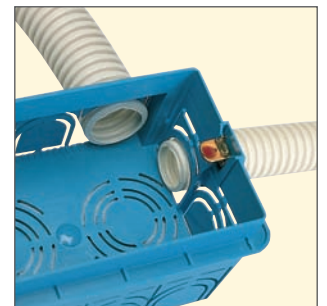
- tecnopolimero ad alta resistenza e indeformabilità
- temperatura durante l'installazione da -15 °C a +60 °C
- comportamento al fuoco (prova del filo incandescente - Glow Wire test) 650 °C (960 °C versioni .AU)
- volume interno maggiore del 20% per contenere comodamente e con la massima accessibilità le moderne apparecchiature delle serie civili e tutti i cavi necessari alla loro alimentazione e funzionamento
- possibilità di realizzare vani modulari elettricamente separati mediante separatore V71550
- prefrazzature predisposte per l'inserimento di tubi di diversa sezione
- squadrette per il fissaggio delle viti dei supporti con trattamento di zincatura e passivazione verde oliva ricoperte con speciale sostanza cerosa che impedisce l'occlusione del filetto durante le operazioni di installazione e intonacatura e favorisce l'avvitamento
- prefrazzature sfondabili senza che sia necessario l'utilizzo di alcun utensile
- protezione antimalta per scatole rotonde ø 60 mm, 3, 4, 5 e 6/7 moduli utilizzando appositi coperchi di colore giallo
- soluzioni tecnologiche coperte da numerosi brevetti

Conformità normativa

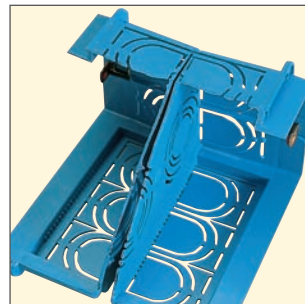
Direttiva BT
Norma EN 60670-1



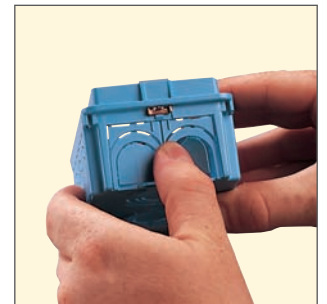
Separatore per realizzazione di vani modulari elettricamente separati



Prefrazzature su ogni lato con diametri differenziati

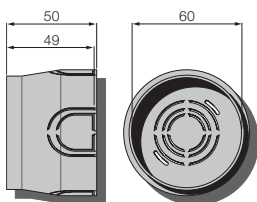


Scatole perfettamente contrapposte grazie a piolini di riferimento e di blocco

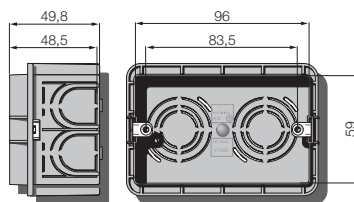


Impronte sfondabili ancorate al corpo della scatola in due soli punti

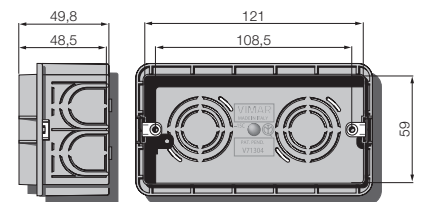
Dimensioni (in mm)



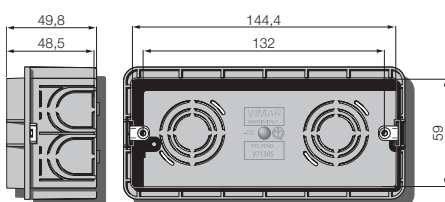
V71001
V71001.AU



V71303
V71303.AU



V71304
V71304.AU



V71305
V71305.AU

Scatole da incasso per pareti in muratura

Scatole da incasso per pareti in muratura

- V71001** Scatola rotonda ø 60 mm (GW 650 °C), azzurro
- V71001.AU** Scatola rotonda ø 60 mm (GW 960 °C), nero
- V71303** Scatola rettangolare unificata 3 moduli (GW 650 °C), azzurro
- V71303.AU** Scatola rettangolare unificata 3 moduli (GW 960 °C), nero



V71001



V71303



V7001.AU



V71303.AU

Scatole da incasso per pareti in muratura

- V71304** Scatola rettangolare unificata 4 moduli (GW 650 °C), azzurro
- V71304.AU** Scatola rettangolare unificata 4 moduli (GW 960 °C), nero
- V71305** Scatola rettangolare 5 moduli (GW 650 °C), azzurro
- V71305.AU** Scatola rettangolare 5 moduli (GW 960 °C), nero



V71304



V71305

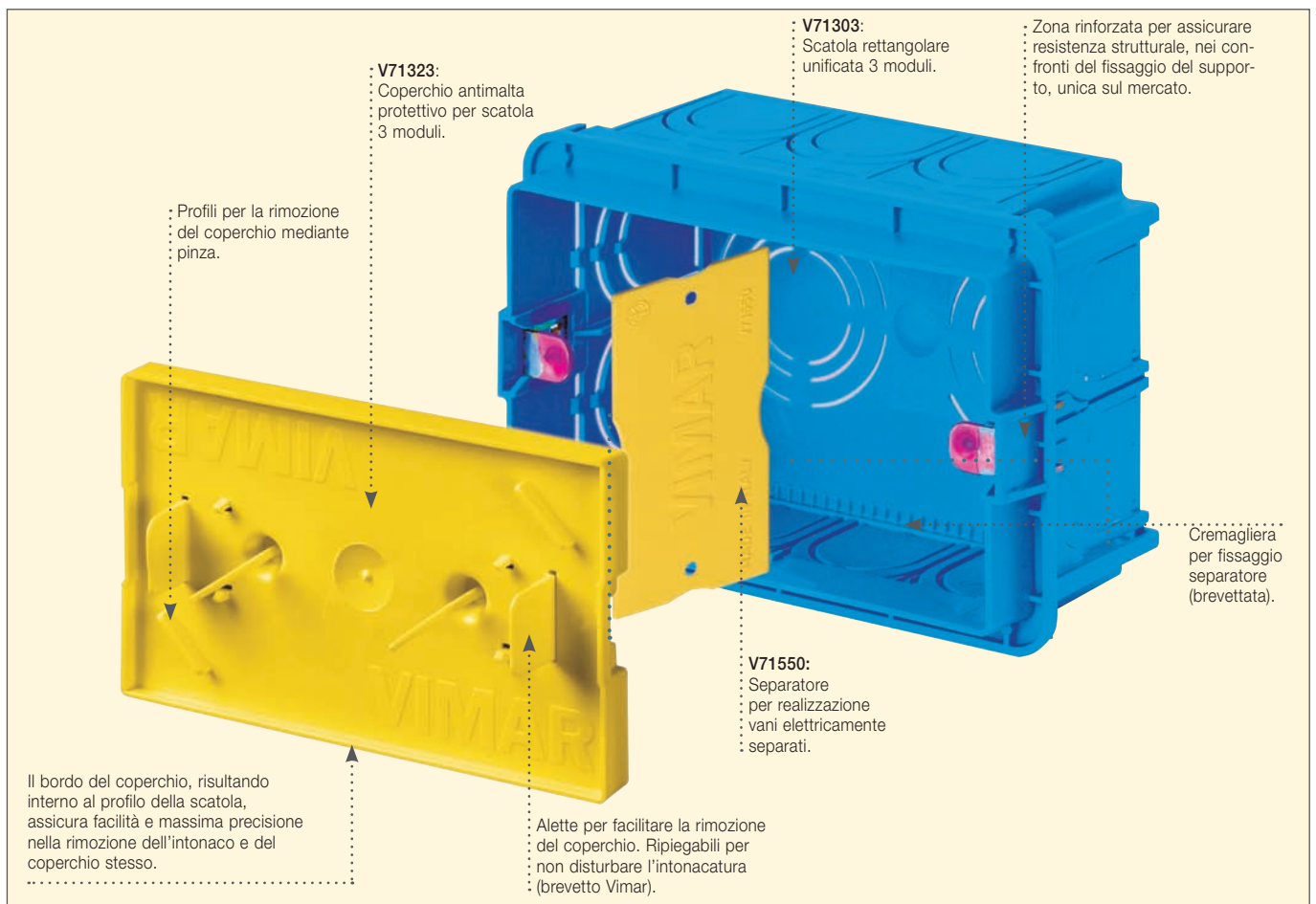


V71304.AU

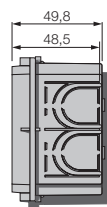


V71305.AU

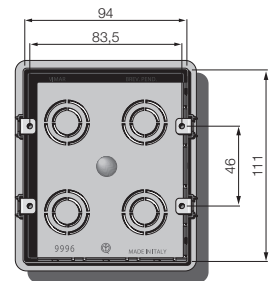
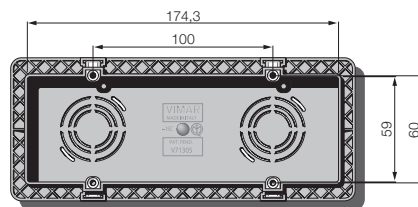
Scatole da incasso per pareti in muratura - CARATTERISTICHE TECNICHE



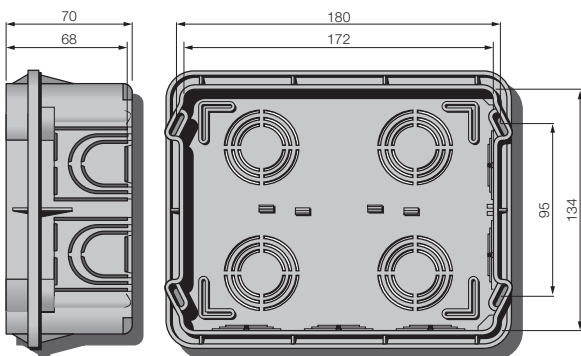
Dimensioni (in mm)



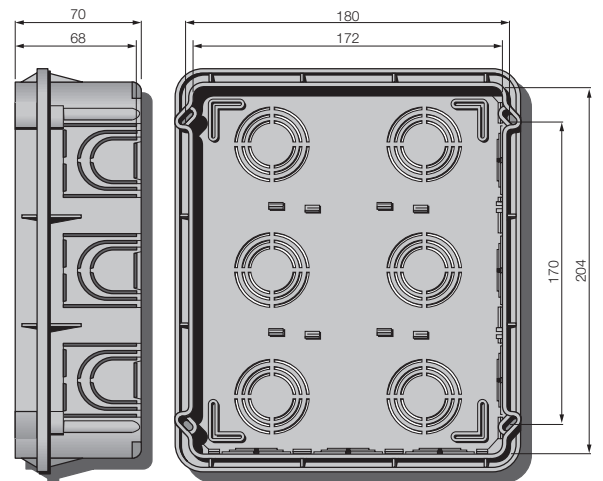
V71306
V71306.AU



09996 Ingombro totale: 48 mm
09996.AU Profondità della scatola:
46,8 mm



V71320



V71321

Scatole da incasso per pareti in muratura

Scatole da incasso per pareti in muratura

V71306 Scatola rettangolare 6/7 moduli in linea (GW 650 °C), azzurro

V71306.AU Scatola rettangolare 6/7 moduli in linea (GW 960 °C), nero

09996 Scatola rettangolare 6 moduli (3+3 sovrapposti) (GW 650 °C), azzurro

09996.AU Scatola rettangolare 6 moduli (3+3 sovrapposti) (GW 960 °C), nero



V71306



09996



V71306.AU



09996.AU

Scatole da incasso per pareti in muratura

V71320 Scatola rettangolare 12/14 moduli (GW 650 °C), azzurro

V71321 Scatola rettangolare 18/21 moduli (GW 650 °C), azzurro



V71320



V71321

Scatole da incasso per pareti leggere - CARATTERISTICHE TECNICHE

Principali caratteristiche

- adatte ad installazioni in pareti prefabbricate costituite da elementi a doppia lastra (in gesso, legno, laminato plastico) con interno cavo o intercapedine che non offre possibilità di ancoraggio per i tradizionali fissaggi
- dima di centraggio integrata sul retro. Per rendere più rapida e precisa la preparazione della lastra e quindi l'installazione e la composizione in batterie, sul retro delle scatole sono già predisposte le dime di centraggio. Per tutte le scatole, 3, 4, 6/7 moduli e multifunzione, va utilizzata un'unica fresa a tazza da 68 mm.
- prefatture a ritenuta brevettata. Su ogni lato ci sono prefatture di differenti diametri: 16, 20 e 25 mm. E per ogni prefattura un sistema brevettato trattiene il tubo corrugato grazie ad una speciale aletta ricavata sul fondo della scatola: basta infilare il tubo.
- alette in metallo, a serraggio progressivo.
 - In fase di posizionamento della scatola sono a scomparsa, per consentire un'agevole inserimento nel foro.
 - In fase di montaggio sono a serraggio progressivo per aggrapparsi a lastre da 1 a 38 mm.
 - E se si vuole rimuovere la scatola, basta allentare le viti e le alette rientrano in sede a scomparsa.
- tecnopolimero ad alta resistenza e indeformabilità
- temperatura durante l'installazione: da -15 °C a +60 °C
- comportamento al fuoco (prova del filo incandescente - Glow Wire test): 850 °C

Conformità normativa

Direttiva BT
Norma EN 60670-1

Installazione V71613

Prefatture a ritenuta brevettata

Un sistema brevettato trattiene il tubo corrugato grazie ad una speciale aletta ricavata sul fondo della scatola. Anche nel retro della scatola



Dima di centraggio integrata sul retro

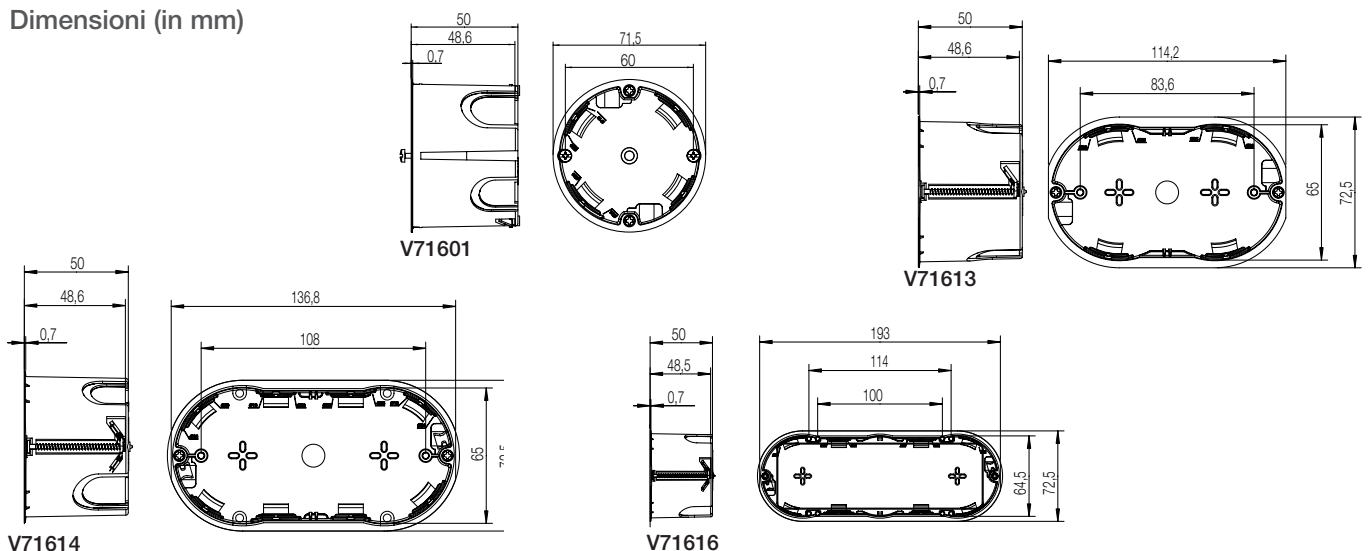
Per rendere più rapida e precisa la preparazione della lastra e quindi l'installazione



Alette in metallo, a serraggio progressivo

In fase di posizionamento della scatola sono a scomparsa, per consentire un'agevole inserimento nel foro

Dimensioni (in mm)



Scatole da incasso per pareti leggere

Scatole da incasso per pareti leggere

V71601	Scatola rotonda (GW 850 °C), azzurro. Adatta solo per supporti senza griffe
V71613	Scatola 3 moduli (GW 850 °C), azzurro



V71601



V71613

Scatole da incasso per pareti leggere

V71614	Scatola 4 moduli (GW 850 °C), azzurro
V71616	Scatola 6/7 moduli in linea (GW 850 °C), azzurro



V71614

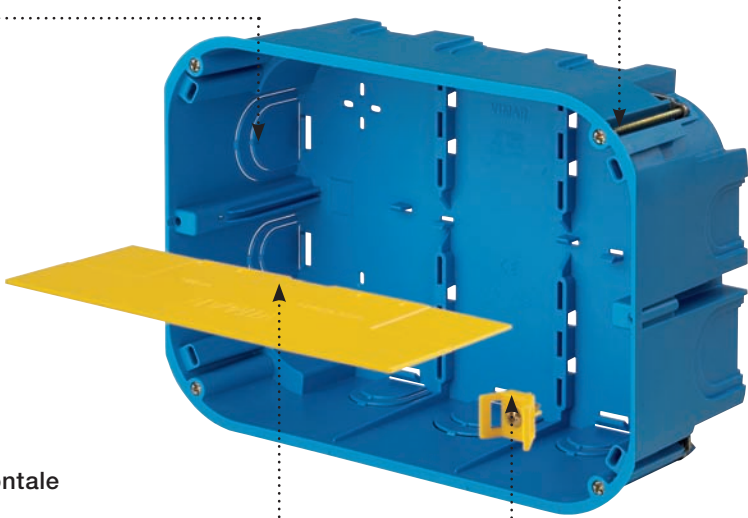


V71616


Scatola da incasso multifunzione per pareti leggere - CARATTERISTICHE TECNICHE

Prefratture a ritenuta brevettata
Sui lati e sul fondo nei diametri 20, 25 e 32 mm.


Scatola multifunzione
(V71620)




Separatore orizzontale
(V71551)




Coperchio
(V71630)
Per scatole da incasso V71620 e V71320.




Supporto portafascette
(V70186)



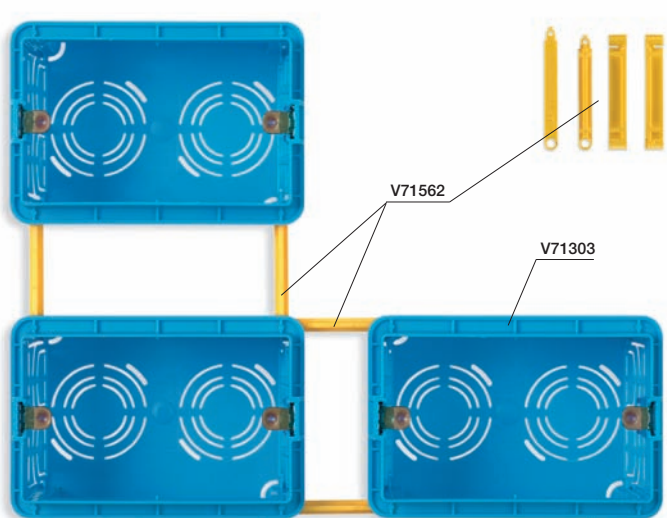
Centralini Idea 8 moduli
(V53008...)
Centralino da incasso con portello trasparente a cerniera orizzontale completo di guida EN 50022.



Plana 14 moduli con supporto
(14620) e placca (14690...);
oppure:
Eikon 14 moduli con supporto
(20620) e placca (20660...);
Idea 12 moduli con supporto
(16718) e placca (16748...).



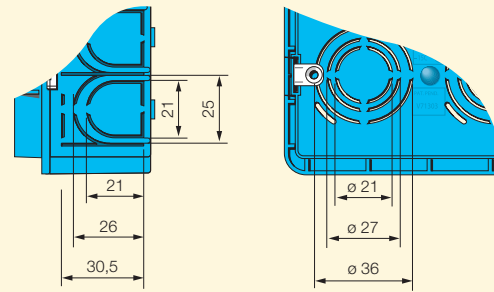
Batterie di scatole realizzate con giunti d'unione V71562



V71562

V71303

Dimensione entrata cavi



21

25

21

26

30,5

ø 21

ø 27

ø 36

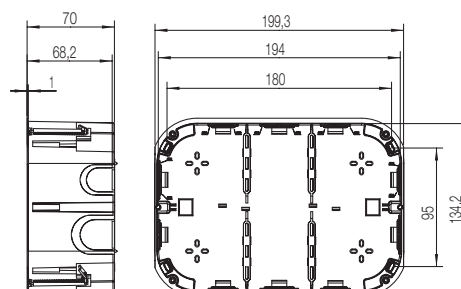
Scatole da incasso multifunzione per pareti leggere

Scatola da incasso per pareti leggere

V71620 Scatola multifunzione (GW 850 °C), azzurro.

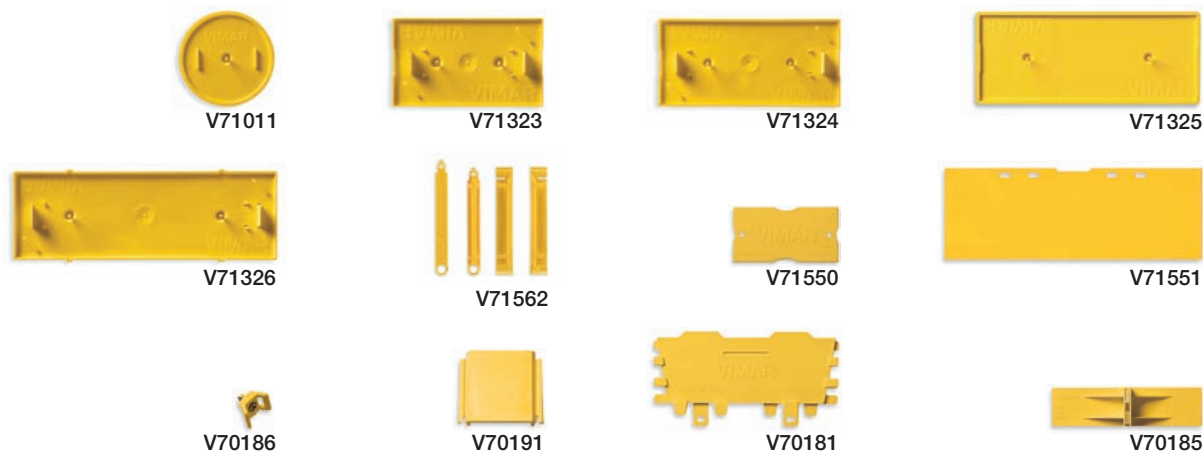


V71620



Coperchi antimalta e accessori

V71011	Coperchio antimalta protettivo per scatole V71001 e V71001.AU, giallo
V71323	Coperchio antimalta protettivo per scatole V71303 e V71303.AU, giallo
V71324	Coperchio antimalta protettivo per scatole V71304 e V71304.AU, giallo
V71325	Coperchio antimalta protettivo per scatole V71305 e V71305.AU, giallo
V71326	Coperchio antimalta protettivo per scatole V71306 e V71306.AU, giallo
V71550	Separatore per scatole rettangolari da incasso V71303..., V71304..., V71305..., V71306..., giallo. Consente di realizzare all'interno della scatola vani elettricamente separati
V71551	Separatore orizzontale per scatole rettangolari V71320, V71321, 09920..., 09921.... Consente di realizzare all'interno della scatola vani elettricamente separati
V71562	Giunto di unione per scatole rettangolari da incasso V71303..., V71304..., V71305..., V71306..., giallo. Consente componibilità orizzontale e verticale
V70186	Supporto portafascette, giallo
V70191	Giunto d'unione, giallo
V70181	Separatore per scatole V70006, V70007, V70008, V70009, V70010, giallo
V70185	Piastrina portatarghetta per separatore V70181, giallo



Coperchi

02645	Coperchio rotondo ø 76 mm con griffe per scatole ø 55-70 mm, urea, bianco
02646	Coperchio rotondo ø 94 mm con griffe per scatole ø 75-85 mm, urea, bianco
02647	Coperchio quadrato 82x82 mm con griffe per scatole ø 55-70 mm, urea, bianco
02648	Coperchio quadrato 101x101 mm con griffe per scatole ø 75-85 mm, urea, bianco
02653	Coperchio rettangolare con viti per scatole da incasso rettangolari unificate 3 moduli, urea, bianco
V71630	Coperchio rettangolare con viti per scatole da incasso V71320 e V71620, bianco

