



# MASTER LEDspot LV



## MAS LEDspotLV D 7.5-50W 927 MR16 24D

Fornendo un intenso fascio d'accento, MASTER LEDspot LV è una soluzione retrofit per l'illuminazione spot. MASTER LEDspot LV è ideale per sostituire gli spot alogeni o incandescenti. Fornisce colori naturali, crea un'atmosfera accogliente e confortevole per aree residenziali, hotel, ristoranti e punti vendita offrendo una maggiore visibilità della merce esposta. Le dimensioni contenute la rendono una soluzione retrofit per la maggior parte degli apparecchi d'illuminazione con supporto MR16 GU 5.3. Oltre ad utilizzare una soluzione brevettata Philips per garantire la massima compatibilità possibile con i trasformatori elettronici alogeni 12V standard, offre anche un'intensità del fascio luminoso elevata equivalente ai faretto alogeni MR16. La regolazione del flusso luminoso permette di creare l'atmosfera desiderata attraverso un'ampia selezione di funzioni. L'elevato SDCM garantisce una coerenza dei colori più rigorosa, mantenuta alta per tutta la vita del prodotto. MASTER LEDspot LV offre enormi risparmi energetici e riduce al minimo i costi di manutenzione senza compromettere la qualità e la durata, ottenendo così un rapido ritorno sull'investimento.

### Dati del prodotto

Informazioni generali	
Attacco	GU5.3 [ GU5.3]
Conformità a RoHS EU	Sì
Durata nominale (Nom)	40000 h
Ciclo di commutazione on/off	50.000 X
Riferimento di misurazione del flusso	Narrow Cone
Dati tecnici di illuminazione	
Codice colore	927 [ CCT di 2.700 K]
Angolo del fascio (Nom)	24 °
Flusso luminoso (Nom)	621 lm
Intensità luminosa (Nom)	3900 cd

Designazione colore	Bianca calda (WW)
Temperatura di colore correlata (Nom)	2700 K
Efficienza luminosa (specificata) (Nom)	82,00 lm/W
Uniformità del colore	<4
Indice di resa dei colori (Nom)	90
LLMF a fine durata vita nominale (Nom)	70 %
Flusso luminoso in cono 90° (specificato)	621 lm
Funzionamento e parte elettrica	
Frequenza di ingresso	- Hz
Power (Rated) (Nom)	7,5 W
Corrente lampada (Nom)	720 mA

# MASTER LEDspot LV

Wattaggio equivalente	50 W
Tempo di avvio (Nom)	0,5 s
Tempo di riscaldamento al 60% luce (Nom)	0.5 s
Fattore di potenza (Nom)	0.7
Tensione (Nom)	ac electronic 12 V

## Temperatura

Temp. massima involucri (Nom)	90 °C
-------------------------------	-------

## Controlli e regolazione del flusso

Regolabile	Solo con dimmer specifici
------------	---------------------------

## Meccanica e corpo

Forma lampadina	MR16 [ MR 16pollici o 50mm]
-----------------	-----------------------------

## Approvazione e applicazione

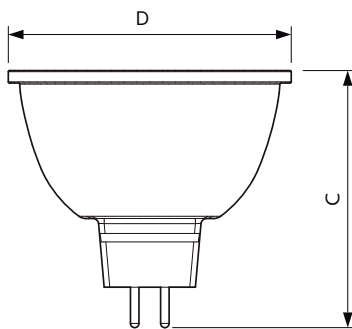
Classe di efficienza energetica	F
---------------------------------	---

Adatto all'illuminazione d'accento	Yes
Consumo energetico kWh/1000 h	8 kWh
Numero di registrazione EPREL	465196

## Dati del prodotto

Codice prodotto completo	871951430746900
Nome prodotto ordine	MAS LEDspotLV D 7.5-50W 927 MR16 24D
EAN/UPC - Prodotto	8719514307469
Codice d'ordine	30746900
Numeratore SAP - Quantità per confezione	1
Numeratore - Confezioni per scatola esterna	10
Materiale SAP	929002491902
Peso netto SAP (Pezzo)	0,050 kg

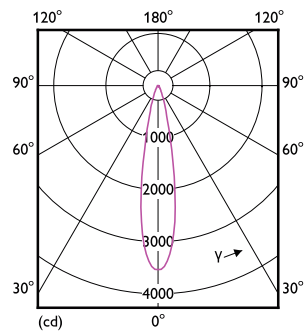
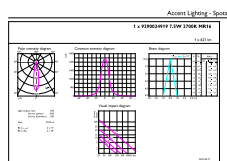
## Disegno tecnico



MR16 12V 7.5-50W 62lm 24D 2700K GU5.3 D

Product	D	C
MAS LEDspotLV D 7.5-50W 927 MR16 24D	50 mm	45,5 mm

## Fotometrie

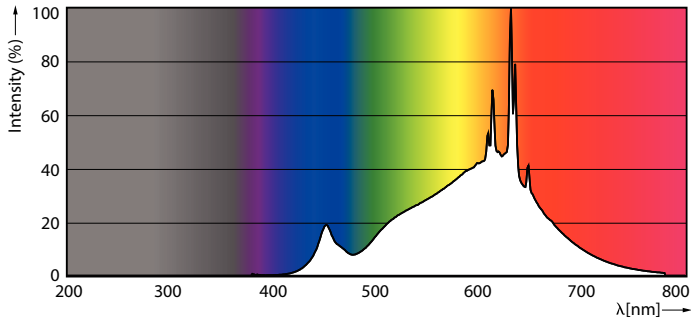


LEDspots MAS 7,5W MR16 GU5,3 927 24D-ADL

LEDspots MAS 7,5W MR16 GU5,3 927 24D-LDD

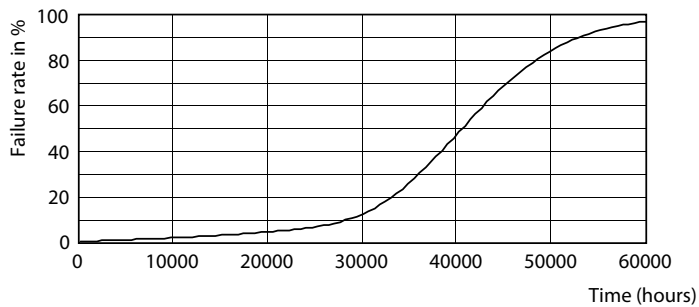
# MASTER LEDspot LV

## Fotometrie

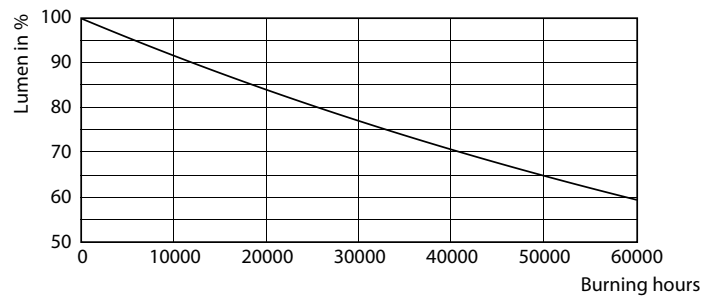


LEDspots MAS 7,5W MR16 GU5,3 927 24D

## Durata



LEDspots LED 40K



LEDspots LMP 40K

