



MASTER LEDspot LV



MAS LEDspotLV D 7.5-50W 930 MR16 24D

Fornendo un intenso fascio d'accento, MASTER LEDspot LV è una soluzione retrofit per l'illuminazione spot. MASTER LEDspot LV è ideale per sostituire gli spot alogeni o incandescenti. Fornisce colori naturali, crea un'atmosfera accogliente e confortevole per aree residenziali, hotel, ristoranti e punti vendita offrendo una maggiore visibilità della merce esposta. Le dimensioni contenute la rendono una soluzione retrofit per la maggior parte degli apparecchi d'illuminazione con supporto MR16 GU 5.3. Oltre ad utilizzare una soluzione brevettata Philips per garantire la massima compatibilità possibile con i trasformatori elettronici alogeni 12V standard, offre anche un'intensità del fascio luminoso elevata equivalente ai faretto alogeni MR16. La regolazione del flusso luminoso permette di creare l'atmosfera desiderata attraverso un'ampia selezione di funzioni. L'elevato SDCM garantisce una coerenza dei colori più rigorosa, mantenuta alta per tutta la vita del prodotto. MASTER LEDspot LV offre enormi risparmi energetici e riduce al minimo i costi di manutenzione senza compromettere la qualità e la durata, ottenendo così un rapido ritorno sull'investimento.

Dati del prodotto

Informazioni generali	
Attacco	GU5.3 [GU5.3]
Conformità a RoHS EU	Sì
Durata nominale (Nom)	40000 h
Ciclo di commutazione on/off	50.000 X
Riferimento di misurazione del flusso	Narrow Cone
Dati tecnici di illuminazione	
Codice colore	930 [CCT di 3.000 K]
Angolo del fascio (Nom)	24 °
Flusso luminoso (Nom)	621 lm
Intensità luminosa (Nom)	4000 cd

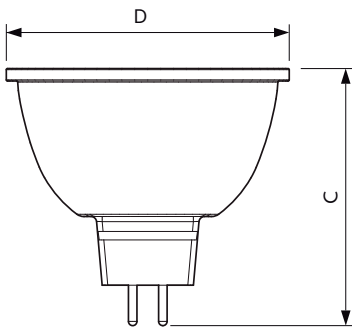
Designazione colore	Bianco (WH)
Temperatura di colore correlata (Nom)	3000 K
Efficienza luminosa (specificata) (Nom)	82,00 lm/W
Uniformità del colore	<4
Indice di resa dei colori (Nom)	90
LLMF a fine durata vita nominale (Nom)	70 %
Flusso luminoso in cono 90° (specificato)	621 lm
Funzionamento e parte elettrica	
Frequenza di ingresso	- Hz
Power (Rated) (Nom)	7,5 W
Corrente lampada (Nom)	720 mA

MASTER LEDspot LV

Wattaggio equivalente	50 W
Tempo di avvio (Nom)	0,5 s
Tempo di riscaldamento al 60% luce (Nom)	0.5 s
Fattore di potenza (Nom)	0.7
Tensione (Nom)	ac electronic 12 V
Temperatura	
Temp. massima involucri (Nom)	90 °C
Controlli e regolazione del flusso	
Regolabile	Solo con dimmer specifici
Meccanica e corpo	
Forma lampadina	MR16 [MR 16pollici o 50mm]
Approvazione e applicazione	
Classe di efficienza energetica	F

Adatto all'illuminazione d'accento	Yes
Consumo energetico kWh/1000 h	8 kWh
Numero di registrazione EPREL	465190
Dati del prodotto	
Codice prodotto completo	871951430748300
Nome prodotto ordine	MAS LEDspotLV D 7.5-50W 930 MR16 24D
EAN/UPC - Prodotto	8719514307483
Codice d'ordine	30748300
Numeratore SAP - Quantità per confezione	1
Numeratore - Confezioni per scatola esterna	10
Materiale SAP	929002492002
Peso netto SAP (Pezzo)	0,050 kg

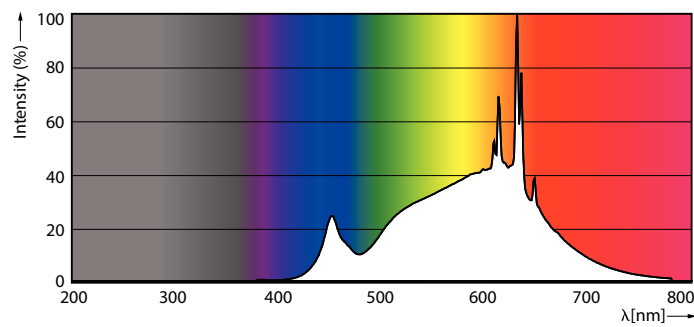
Disegno tecnico



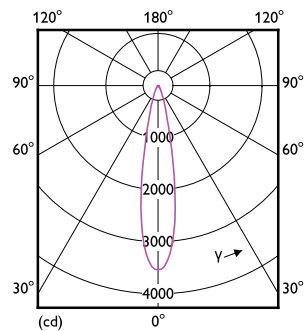
MR16 12V 7.5-50W 62lm 24D 3000K GU5.3 D

Product	D	C
MAS LEDspotLV D 7.5-50W 930 MR16 24D	50 mm	45,5 mm

Fotometrie



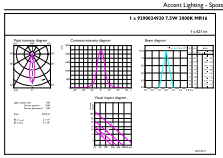
LEDspots MAS 7,5W MR16 GU5,3 930 24D



LEDspots MAS 7,5W MR16 GU5,3 927 24D-LDD

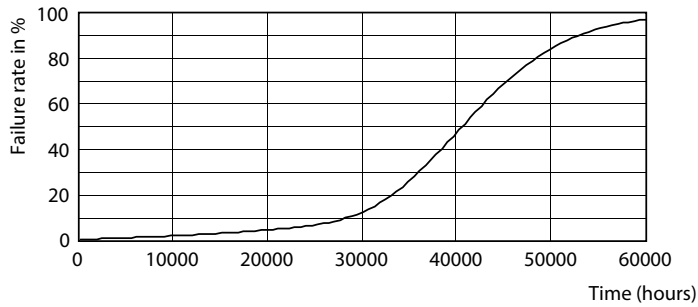
MASTER LEDspot LV

Fotometrie

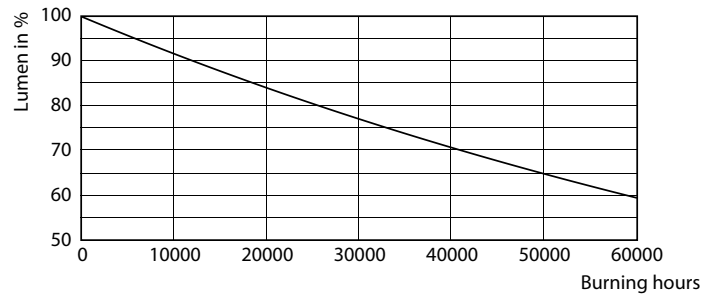


LEDspots MAS 7,5W MR16 GU5,3 930 24D-ADL

Durata



LEDspots LED 40K



LEDspots LMP 40K

