



MASTER LEDspot LV



MAS LEDspotLV D 7.5-50W 940 MR16 24D

Fornendo un intenso fascio d'accento, MASTER LEDspot LV è una soluzione retrofit per l'illuminazione spot. MASTER LEDspot LV è ideale per sostituire gli spot alogeni o incandescenti. Fornisce colori naturali, crea un'atmosfera accogliente e confortevole per aree residenziali, hotel, ristoranti e punti vendita offrendo una maggiore visibilità della merce esposta. Le dimensioni contenute la rendono una soluzione retrofit per la maggior parte degli apparecchi d'illuminazione con supporto MR16 GU 5.3. Oltre ad utilizzare una soluzione brevettata Philips per garantire la massima compatibilità possibile con i trasformatori elettronici alogeni 12V standard, offre anche un'intensità del fascio luminoso elevata equivalente ai faretto alogeni MR16. La regolazione del flusso luminoso permette di creare l'atmosfera desiderata attraverso un'ampia selezione di funzioni. L'elevato SDCM garantisce una coerenza dei colori più rigorosa, mantenuta alta per tutta la vita del prodotto. MASTER LEDspot LV offre enormi risparmi energetici e riduce al minimo i costi di manutenzione senza compromettere la qualità e la durata, ottenendo così un rapido ritorno sull'investimento.

Dati del prodotto

Informazioni generali

Attacco	GU5.3 [GU5.3]
Conformità a RoHS EU	Sì
Durata nominale (Nom)	40000 h
Ciclo di commutazione on/off	50.000 X
Riferimento di misurazione del flusso	Narrow Cone

Dati tecnici di illuminazione

Codice colore	940 [CCT di 4.000 K]
Angolo del fascio (Nom)	24 °
Flusso luminoso (Nom)	670 lm
Intensità luminosa (Nom)	4400 cd

Designazione colore	Bianca neutra (CW)
Temperatura di colore correlata (Nom)	4000 K
Efficienza luminosa (specificata) (Nom)	89,00 lm/W
Uniformità del colore	<4
Indice di resa dei colori (Nom)	90
LLMF a fine durata vita nominale (Nom)	70 %
Flusso luminoso in cono 90° (specificato)	670 lm

Funzionamento e parte elettrica

Frequenza di ingresso	- Hz
Power (Rated) (Nom)	7,5 W
Corrente lampada (Nom)	720 mA

MASTER LEDspot LV

Wattaggio equivalente	50 W
Tempo di avvio (Nom)	0,5 s
Tempo di riscaldamento al 60% luce (Nom)	0.5 s
Fattore di potenza (Nom)	0.7
Tensione (Nom)	ac electronic 12 V

Temperatura

Temp. massima involucri (Nom)	90 °C
-------------------------------	-------

Controlli e regolazione del flusso

Regolabile	Solo con dimmer specifici
------------	---------------------------

Meccanica e corpo

Forma lampadina	MR16 [MR 16pollici o 50mm]
-----------------	-----------------------------

Approvazione e applicazione

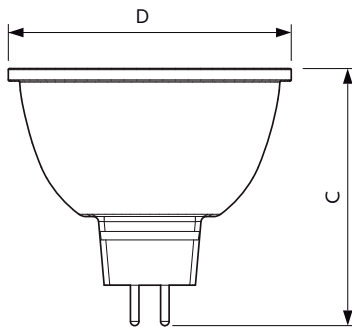
Classe di efficienza energetica	F
---------------------------------	---

Adatto all'illuminazione d'accento	Yes
Consumo energetico kWh/1000 h	8 kWh
Numero di registrazione EPREL	465195

Dati del prodotto

Codice prodotto completo	871951430750600
Nome prodotto ordine	MAS LEDspotLV D 7.5-50W 940 MR16 24D
EAN/UPC - Prodotto	8719514307506
Codice d'ordine	30750600
Numeratore SAP - Quantità per confezione	1
Numeratore - Confezioni per scatola esterna	10
Materiale SAP	929002492102
Peso netto SAP (Pezzo)	0,045 kg

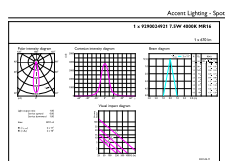
Disegno tecnico



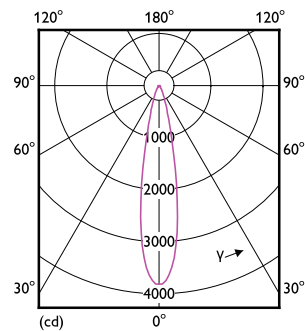
MR16 12V 8-50W 670lm 24D 4000K GU5.3 D

Product	D	C
MAS LEDspotLV D 7.5-50W 940 MR16 24D	50 mm	45,5 mm

Fotometrie



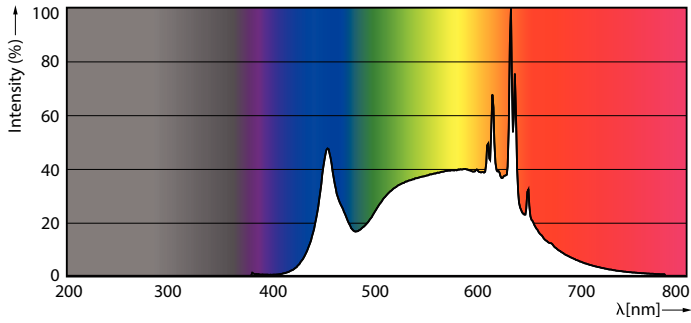
LEDspots MAS 7,5W MR16 GU5,3 940 24D-ADL



LEDspots MAS 7,5W MR16 GU5,3 940 24D-LDD

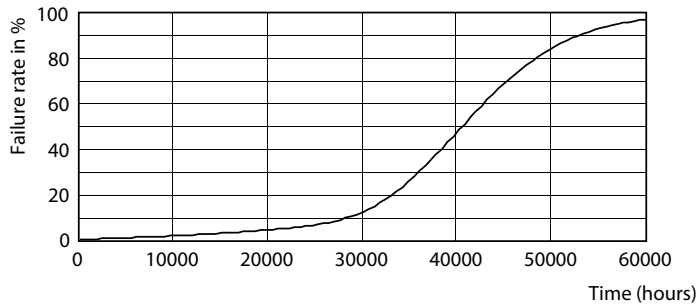
MASTER LEDspot LV

Fotometrie



LEDspots MAS 7,5W MR16 GU5,3 940 24D

Durata



LEDspots LED 40K



LEDspots LMP 40K

