



CorePro LEDspot LV



CorePro LED spot ND 7-50W MR16 840 36D

CorePro LEDspot è una soluzione ideale per l'illuminazione spot, che eroga una calda luce simile a quella delle lampade alogene. Compatibile con gli apparecchi esistenti con attacchi MR16 GU5.3 e progettata come alternativa per l'aggiornamento diretto (retrofit) delle lampade spot a incandescenza. Consente enormi risparmi energetici e riduce al minimo i costi di manutenzione.

Dati del prodotto

Informazioni generali	
Attacco	GU5.3 [GU5.3]
Conformità a RoHS EU	Sì
Durata nominale (Nom)	15000 h
Ciclo di commutazione on/off	50.000 X
Tipo tecnico	7-50W
Riferimento di misurazione del flusso	Narrow Cone
Dati tecnici di illuminazione	
Codice colore	840 [CCT di 4000 K]
Angolo del fascio (Nom)	36 °
Flusso luminoso (Nom)	660 lm
Intensità luminosa (Nom)	1500 cd
Designazione colore	Bianca neutra (CW)
Temperatura di colore correlata (Nom)	4000 K
Efficienza luminosa (specificata) (Nom)	94,00 lm/W
Uniformità del colore	<6
Indice di resa dei colori (Nom)	80
LLMF a fine durata vita nominale (Nom)	70 %
Flusso luminoso in cono 90° (specificato)	660 lm

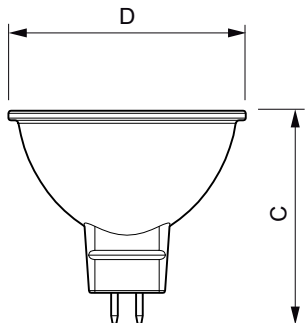
Funzionamento e parte elettrica	
Frequenza di ingresso	- Hz
Power (Rated) (Nom)	7 W
Corrente lampada (Nom)	730 mA
Wattaggio equivalente	50 W
Tempo di avvio (Nom)	0,5 s
Tempo di riscaldamento al 60% luce (Nom)	0,5 s
Fattore di potenza (Nom)	0,8
Tensione (Nom)	12 V
Temperatura	
Temp. massima involucro (Nom)	85 °C
Controlli e regolazione del flusso	
Regolabile	No
Meccanica e corpo	
Forma lampadina	MR16 [MR 16pollici o 50mm]
Approvazione e applicazione	
Classe di efficienza energetica	F
Adatto all'illuminazione d'accento	Yes

CorePro LEDspot LV

Consumo energetico kWh/1000 h	7 kWh
Numero di registrazione EPREL	465223
Dati del prodotto	
Codice prodotto completo	871869681479600
Nome prodotto ordine	CorePro LED spot ND 7-50W MR16 840 36D
EAN/UPC - Prodotto	8718696814796

Codice d'ordine	81479600
Codice locale	CLAGU535084036
Numeratore SAP - Quantità per confezione	1
Numeratore - Confezioni per scatola esterna	10
Materiale SAP	929001905002
Peso netto SAP (Pezzo)	0,034 kg

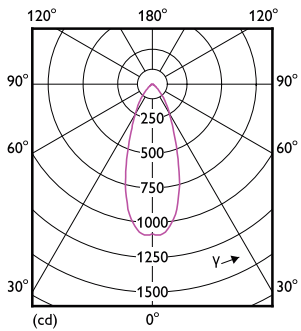
Disegno tecnico



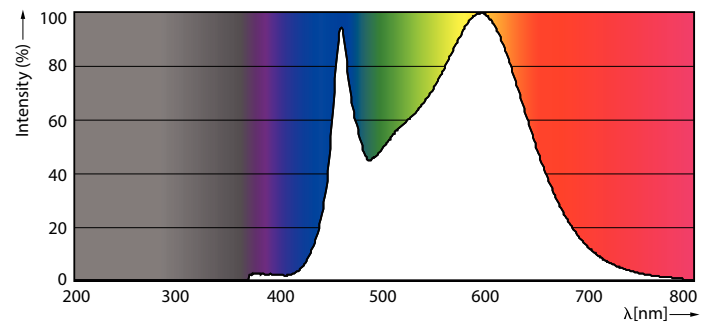
MR16 12V 8W-50W 630lm 36D 4000K GU5.3 ND

Product	D	C
CorePro LED spot ND 7-50W MR16 840 36D	50,5 mm	45 mm

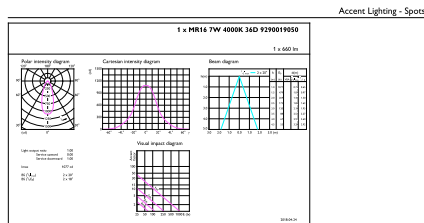
Fotometrie



LEDspot MAS VLE 7-50W GU5.3 MR16 840 36D DIM



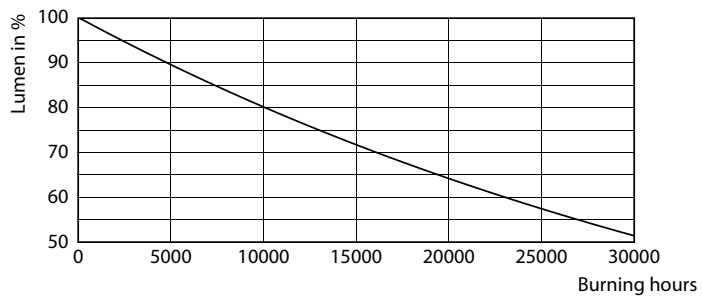
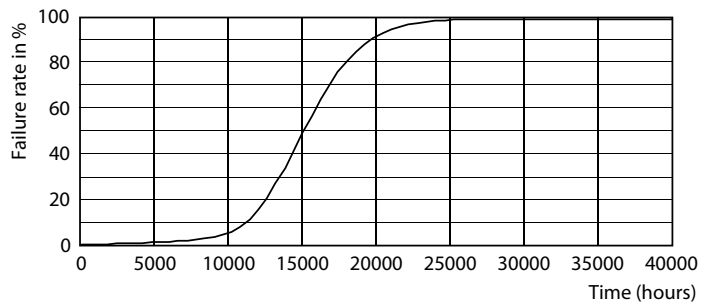
LEDspot Corepro 7-50W GU5.3 MR16 840 36D ND



LEDspot Corepro 7-50W GU5.3 MR16 840 36D ND

CorePro LEDspot LV

Durata



LEDspot Corepro 7-50W GU5.3 MR16 827 36D ND

LEDspot Corepro 7-50W GU5.3 MR16 827 36D ND

