



MASTER LEDspot LV



MASTER LED spot VLE D 5.8-35W MR16 930 60D

Philips MASTER VALUE MR16 è la serie di sostituzioni MR16 alogene a bassa tensione (12 VCA). Non solo è basata sulla soluzione brevettata di Philips a garanzia della più estesa compatibilità possibile con i trasformatori elettronici alogeni standard a 12 V, ma è anche in grado di offrire un'intensità del fascio equivalente alle lampade alogene MR16 Philips da 50 W. Il fattore di forma di Philips MASTER Value LED MR16 garantisce una forma del 100% sul retro della lampada (forma esatta con le lampade alogene.)

Warnings and safety

- La temperatura di funzionamento è compresa tra -20 ° C e 45 ° C
- Applicare solo in luoghi asciutti o umidi e la maggior parte degli accessori aperti con porta-lampade che offrono spazio sufficiente (spazio libero di 10 mm)
- Non destinato all'utilizzo con luci di emergenza o luci di uscita

Dati del prodotto

Informazioni generali	
Attacco	GU5.3 [GU5.3]
Conformità a RoHS EU	Sì
Durata nominale (Nom)	25000 h
Ciclo di commutazione on/off	50.000 X
Riferimento di misurazione del flusso	Narrow Cone
Dati tecnici di illuminazione	
Codice colore	930 [CCT di 3.000 K]
Angolo del fascio (Nom)	60 °
Flusso luminoso (Nom)	460 lm
Intensità luminosa (Nom)	600 cd
Designazione colore	Bianco (WH)
Temperatura di colore correlata (Nom)	3000 K

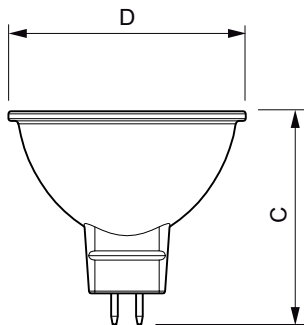
Efficienza luminosa (specificata) (Nom)	79,00 lm/W
Uniformità del colore	<6
Indice di resa dei colori (Nom)	90
LLMF a fine durata vita nominale (Nom)	70 %
Flusso luminoso in cono 90° (specificato)	460 lm
Funzionamento e parte elettrica	
Frequenza di ingresso	- Hz
Power (Rated) (Nom)	5,8 W
Corrente lampada (Nom)	510 mA
Wattaggio equivalente	35 W
Tempo di avvio (Nom)	0,5 s
Tempo di riscaldamento al 60% luce (Nom)	0.5 s
Fattore di potenza (Nom)	0.7

MASTER LEDspot LV

Tensione (Nom)	ac electronic 12 V
Temperatura	
Temp. massima involucri (Nom)	85 °C
Controlli e regolazione del flusso	
Regolabile	Solo con dimmer specifici
Meccanica e corpo	
Forma lampadina	MR16 [MR 16pollici o 50mm]
Approvazione e applicazione	
Classe di efficienza energetica	F
Adatto all'illuminazione d'accento	Yes
Consumo energetico kWh/1000 h	6 kWh

Numero di registrazione EPREL	453177
Dati del prodotto	
Codice prodotto completo	871951430726100
Nome prodotto ordine	MASTER LED spot VLE D 5.8-35W MR16 930 60D
EAN/UPC - Prodotto	8719514307261
Codice d'ordine	30726100
Numeratore SAP - Quantità per confezione	1
Numeratore - Confezioni per scatola esterna	10
Materiale SAP	929002492902
Peso netto SAP (Pezzo)	0,045 kg

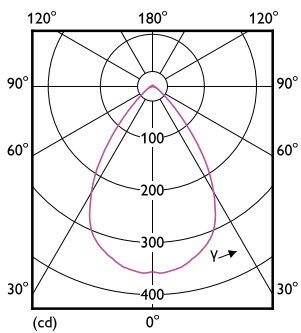
Disegno tecnico



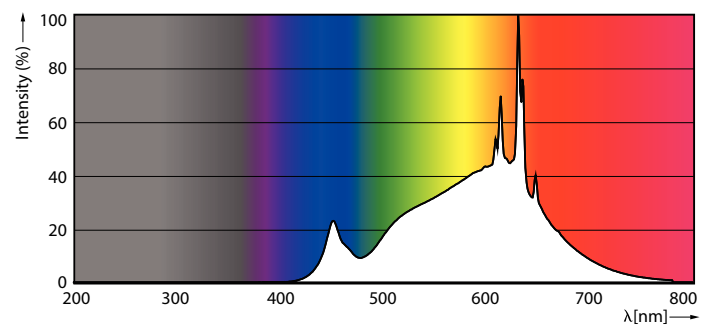
MR16 12V 5.5-35W 460lm 60D 3000K GU5.3 D

Product	D	C
MASTER LED spot VLE D 5.8-35W MR16 930 60D	50,5 mm	45,5 mm

Fotometrie



LEDspots MAS 5,8W MR16 GU5,3 930 60D



LEDspots MAS 5,8W MR16 GU5,3 930 60D

