



# MASTER LEDspot LV



## MASTER LED spot VLE D 5.8-35W MR16 940 60D

Philips MASTER VALUE MR16 è la serie di sostituzioni MR16 alogene a bassa tensione (12 VCA). Non solo è basata sulla soluzione brevettata di Philips a garanzia della più estesa compatibilità possibile con i trasformatori elettronici alogeni standard a 12 V, ma è anche in grado di offrire un'intensità del fascio equivalente alle lampade alogene MR16 Philips da 50 W. Il fattore di forma di Philips MASTER Value LED MR16 garantisce una forma del 100% sul retro della lampada (forma esatta con le lampade alogene.)

### Warnings and safety

- La temperatura di funzionamento è compresa tra -20 °C e 45 °C
- Applicare solo in luoghi asciutti o umidi e la maggior parte degli accessori aperti con porta-lampade che offrono spazio sufficiente (spazio libero di 10 mm)
- Non destinato all'utilizzo con luci di emergenza o luci di uscita

### Dati del prodotto

Informazioni generali	
Attacco	GU5.3 [ GU5.3]
Conformità a RoHS EU	Si
Durata nominale (Nom)	25000 h
Ciclo di commutazione on/off	50.000 X
Riferimento di misurazione del flusso	Narrow Cone

Dati tecnici di illuminazione	
Codice colore	940 [ CCT di 4.000 K]
Angolo del fascio (Nom)	60 °
Flusso luminoso (Nom)	490 lm
Intensità luminosa (Nom)	550 cd
Designazione colore	Bianca neutra (CW)
Temperatura di colore correlata (Nom)	4000 K

Efficienza luminosa (specificata) (Nom)	84,00 lm/W
Uniformità del colore	<6
Indice di resa dei colori (Nom)	90
LLMF a fine durata vita nominale (Nom)	70 %
Flusso luminoso in cono 90° (specificato)	490 lm

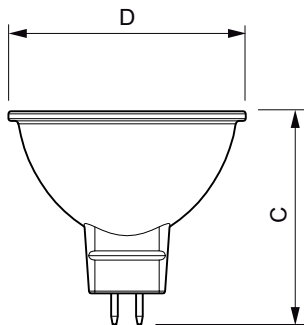
Funzionamento e parte elettrica	
Frequenza di ingresso	- Hz
Power (Rated) (Nom)	5,8 W
Corrente lampada (Nom)	510 mA
Wattaggio equivalente	35 W
Tempo di avvio (Nom)	0,5 s
Tempo di riscaldamento al 60% luce (Nom)	0.5 s
Fattore di potenza (Nom)	0.7

# MASTER LEDspot LV

Tensione (Nom)	ac electronic 12 V
<b>Temperatura</b>	
Temp. massima involucri (Nom)	85 °C
<b>Controlli e regolazione del flusso</b>	
Regolabile	Solo con dimmer specifici
<b>Meccanica e corpo</b>	
Forma lampadina	MR16 [ MR 16pollici o 50mm]
<b>Approvazione e applicazione</b>	
Classe di efficienza energetica	F
Adatto all'illuminazione d'accento	Yes
Consumo energetico kWh/1000 h	6 kWh

Numero di registrazione EPREL	453178
<b>Dati del prodotto</b>	
Codice prodotto completo	871951430728500
Nome prodotto ordine	MASTER LED spot VLE D 5.8-35W MR16 940 60D
EAN/UPC - Prodotto	8719514307285
Codice d'ordine	30728500
Numeratore SAP - Quantità per confezione	1
Numeratore - Confezioni per scatola esterna	10
Materiale SAP	929002493002
Peso netto SAP (Pezzo)	0,045 kg

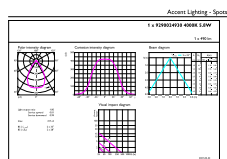
## Disegno tecnico



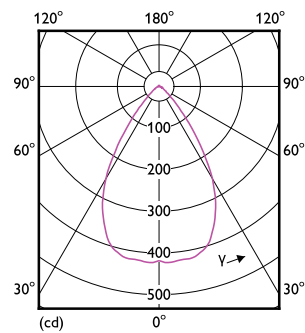
MR16 12V 5.5-35W 490lm 60D 4000K GU5.3 D

Product	D	C
MASTER LED spot VLE D 5.8-35W MR16 940 60D	50,5 mm	45,5 mm

## Fotometrie



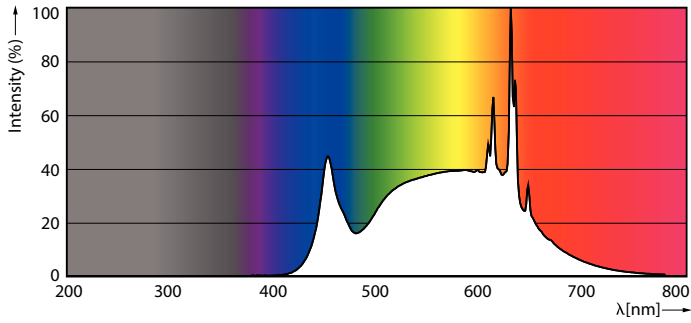
LEDspots MAS 5,8W MR16 GU5,3 940 60D



LEDspots MAS 5,8W MR16 GU5,3 940 60D

# MASTER LEDspot LV

## Fotometrie



LEDspots MAS 5,8W MR16 GU5,3 940 60D

## Durata



LEDspots LED 25K



LEDspots LMP 25K

