



MASTER LEDspot LV



MASTER LED SPOT VLE D 7.5-50W MR16 927 36D

Philips MASTER VALUE MR16 è la serie di sostituzioni MR16 alogene a bassa tensione (12 VCA). Non solo è basata sulla soluzione brevettata di Philips a garanzia della più estesa compatibilità possibile con i trasformatori elettronici alogeni standard a 12 V, ma è anche in grado di offrire un'intensità del fascio equivalente alle lampade alogene MR16 Philips da 50 W. Il fattore di forma di Philips MASTER Value LED MR16 garantisce una forma del 100% sul retro della lampada (forma esatta con le lampade alogene.)

Warnings and safety

- La temperatura di funzionamento è compresa tra -20 ° C e 45 ° C
- Applicare solo in luoghi asciutti o umidi e la maggior parte degli accessori aperti con porta-lampade che offrono spazio sufficiente (spazio libero di 10 mm)
- Non destinato all'utilizzo con luci di emergenza o luci di uscita

Dati del prodotto

Informazioni generali	
Attacco	GU5.3 [GU5.3]
Conformità a RoHS EU	Si
Durata nominale (Nom)	25000 h
Ciclo di commutazione on/off	50.000 X
Riferimento di misurazione del flusso	Narrow Cone
Dati tecnici di illuminazione	
Codice colore	927 [CCT di 2.700 K]
Angolo del fascio (Nom)	36 °
Flusso luminoso (Nom)	621 lm
Intensità luminosa (Nom)	1600 cd
Designazione colore	Bianca calda (WW)
Temperatura di colore correlata (Nom)	2700 K

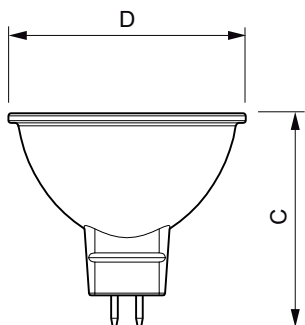
Efficienza luminosa (specificata) (Nom)	82,00 lm/W
Uniformità del colore	<6
Indice di resa dei colori (Nom)	90
LLMF a fine durata vita nominale (Nom)	70 %
Flusso luminoso in cono 90° (specificato)	621 lm
Funzionamento e parte elettrica	
Frequenza di ingresso	- Hz
Power (Rated) (Nom)	7,5 W
Corrente lampada (Nom)	660 mA
Wattaggio equivalente	50 W
Tempo di avvio (Nom)	0,5 s
Tempo di riscaldamento al 60% luce (Nom)	0.5 s
Fattore di potenza (Nom)	0.7

MASTER LEDspot LV

Tensione (Nom)	ac electronic 12 V
Temperatura	
Temp. massima involucri (Nom)	95 °C
Controlli e regolazione del flusso	
Regolabile	Solo con dimmer specifici
Meccanica e corpo	
Forma lampadina	MR16 [MR 16pollici o 50mm]
Approvazione e applicazione	
Classe di efficienza energetica	F
Adatto all'illuminazione d'accento	Yes
Consumo energetico kWh/1000 h	8 kWh

Numero di registrazione EPREL	453180
Dati del prodotto	
Codice prodotto completo	871951430732200
Nome prodotto ordine	MASTER LED SPOT VLE D 7.5-50W MR16 927 36D
EAN/UPC - Prodotto	8719514307322
Codice d'ordine	30732200
Numeratore SAP - Quantità per confezione	1
Numeratore - Confezioni per scatola esterna	10
Materiale SAP	929002493202
Peso netto SAP (Pezzo)	0,045 kg

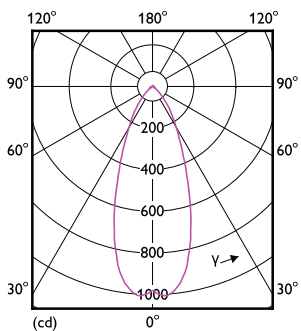
Disegno tecnico



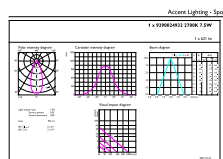
MR16 12V 7-50W 621lm 36D 2700K GU5.3 D

Product	D	C
MASTER LED SPOT VLE D 7.5-50W MR16 927 36D	50,5 mm	45,5 mm

Fotometrie



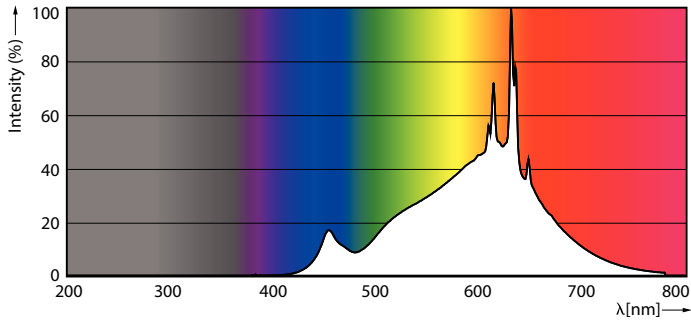
LEDspots MAS 7,5W MR16 GU5,3 927 36D



LEDspots MAS 7,5W MR16 GU5,3 927 36D

MASTER LEDspot LV

Fotometrie



LEDspots MAS 7,5W MR16 GU5,3 927 36D

Durata



LEDspots LED 25K



LEDspots LMP 25K

