



MASTER LEDspot ExpertColor LV



MASTER LED ExpertColor 7.5-43W MR16 940 36D

MASTER LEDspot LV ExpertColor crea un'atmosfera calda e confortevole per hotel, ristoranti e bar con un'illuminazione di qualità superiore, caratterizzata da uno spettro di colore personalizzato, CRI elevato e una funzione di oscuramento avanzata di regolazione del flusso che consentono di produrre un'esperienza di illuminazione mozzafiato. Il design delle lenti trimless, che costituisce l'aspetto più innovativo di questa soluzione, si abbina perfettamente a qualsiasi tipo di arredamento grazie alle linee semplici e pulite. Inoltre, il cliente potrà avvalersi dell'intera famiglia ExpertColor, che include anche lampade LEDspot MV e LEDspot Par.

Dati del prodotto

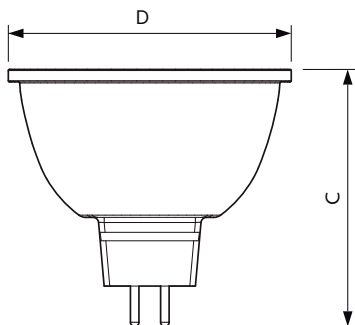
Informazioni generali		Indice di resa dei colori (Nom)	
Attacco	GU5.3 [GU5.3]		92
Conformità a RoHS EU	Si	LLMF a fine durata vita nominale (Nom)	70 %
Durata nominale (Nom)	40000 h	Flusso luminoso in cono 90° (specificato)	520 lm
Ciclo di commutazione on/off	50.000 X	Funzionamento e parte elettrica	
Riferimento di misurazione del flusso	Narrow Cone	Frequenza di ingresso	- Hz
Dati tecnici di illuminazione		Power (Rated) (Nom)	7,5 W
Codice colore	940 [CCT di 4.000 K]	Corrente lampada (Nom)	720 mA
Angolo del fascio (Nom)	36 °	Wattaggio equivalente	43 W
Flusso luminoso (Nom)	520 lm	Tempo di avvio (Nom)	0,5 s
Intensità luminosa (Nom)	1650 cd	Tempo di riscaldamento al 60% luce (Nom)	0.5 s
Designazione colore	Bianca neutra (CW)	Fattore di potenza (Nom)	0.7
Temperatura di colore correlata (Nom)	4000 K	Tensione (Nom)	ac electronic 12 V
Efficienza luminosa (specificata) (Nom)	69,00 lm/W		
Uniformità del colore	<3		

MASTER LEDspot ExpertColor LV

Temperatura	
Temp. massima involucro (Nom)	93 °C
Controlli e regolazione del flusso	
Regolabile	Solo con dimmer specifici
Meccanica e corpo	
Forma lampadina	MR16 [MR 16pollici o 50mm]
Approvazione e applicazione	
Classe di efficienza energetica	G
Adatto all'illuminazione d'accento	Yes
Consumo energetico kWh/1000 h	8 kWh
Numero di registrazione EPREL	624219

Dati del prodotto	
Codice prodotto completo	871951435875100
Nome prodotto ordine	MASTER LED ExpertColor 7.5-43W MR16 940 36D
EAN/UPC - Prodotto	8719514358751
Codice d'ordine	35875100
Codice locale	MLGU534394036X2
Numeratore SAP - Quantità per confezione	1
Numeratore - Confezioni per scatola esterna	10
Materiale SAP	929003080202
Peso netto SAP (Pezzo)	0,052 kg

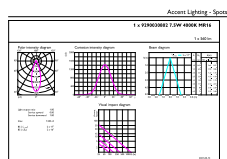
Disegno tecnico



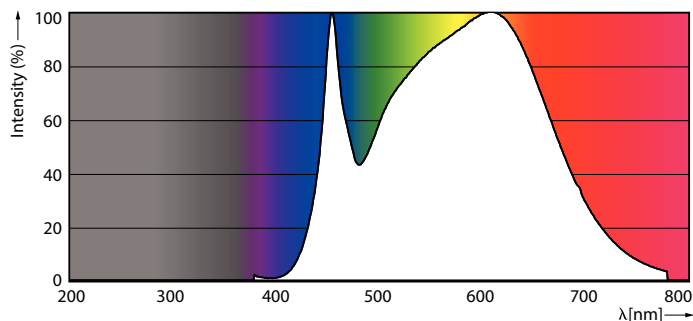
MR16 12V 7.5-43W 560lm 36D 4000K GU5.3 D

Product	D	C
MASTER LED ExpertColor 7.5-43W MR16 940 36D	50,5 mm	46 mm

Fotometrie



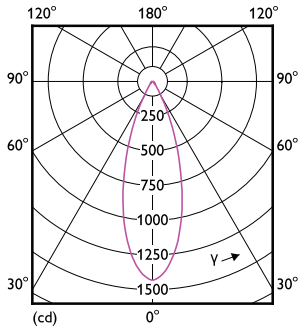
LEDspots MAS IC 7,5W MR16 GU5,3 940 36D-ADL



LED-spots MAS IC 7,5W MR16 GU5,3 940 24D-POC

MASTER LEDspot ExpertColor LV

Fotometrie



LEDspots MAS IC 7,5W MR16 GU5,3 940 36D-LDD

Durata



LEDspots LED 40K



LEDspots LMP 40K

