



MASTER LEDspot ExpertColor LV



MASTER LED ExpertColor 6.7-35W MR16 927 24D

MASTER LEDspot LV ExpertColor crea un'atmosfera calda e confortevole per hotel, ristoranti e bar con un'illuminazione di qualità superiore, caratterizzata da uno spettro di colore personalizzato, CRI elevato e una funzione di oscuramento avanzata di regolazione del flusso che consentono di produrre un'esperienza di illuminazione mozzafiato. Il design delle lenti trimless, che costituisce l'aspetto più innovativo di questa soluzione, si abbina perfettamente a qualsiasi tipo di arredamento grazie alle linee semplici e pulite. Inoltre, il cliente potrà avvalersi dell'intera famiglia ExpertColor, che include anche lampade LEDspot MV e LEDspot Par.

Dati del prodotto

Informazioni generali	
Attacco	GU5.3 [GU5.3]
Conformità a RoHS EU	Si
Durata nominale (Nom)	40000 h
Ciclo di commutazione on/off	50.000 X
Riferimento di misurazione del flusso	Narrow Cone
Dati tecnici di illuminazione	
Codice colore	927 [CCT di 2.700 K]
Angolo del fascio (Nom)	24 °
Flusso luminoso (Nom)	420 lm
Intensità luminosa (Nom)	2100 cd
Designazione colore	Bianca calda (WW)
Temperatura di colore correlata (Nom)	2700 K
Efficienza luminosa (specificata) (Nom)	62.00 lm/W
Uniformità del colore	<3

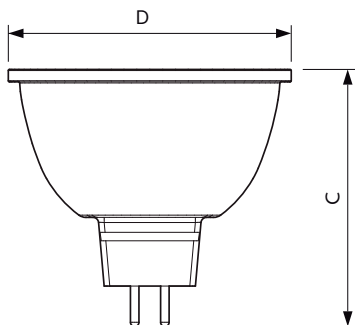
Indice di resa dei colori (Nom)	97
LLMF a fine durata vita nominale (Nom)	70 %
Flusso luminoso in cono 90° (specificato)	420 lm
Funzionamento e parte elettrica	
Frequenza di ingresso	- Hz
Power (Rated) (Nom)	6.7 W
Corrente lampada (Nom)	650 mA
Wattaggio equivalente	35 W
Tempo di avvio (Nom)	0,5 s
Tempo di riscaldamento al 60% luce (Nom)	0.5 s
Fattore di potenza (Nom)	0.7
Tensione (Nom)	ac electronic 12 V

MASTER LEDspot ExpertColor LV

Temperatura	
Temp. massima involucri (Nom)	92 °C
Controlli e regolazione del flusso	
Regolabile	Solo con dimmer specifici
Meccanica e corpo	
Forma lampadina	MR16 [MR 16pollici o 50mm]
Approvazione e applicazione	
Classe di efficienza energetica	G
Adatto all'illuminazione d'accento	Yes
Consumo energetico kWh/1000 h	7 kWh
Numero di registrazione EPREL	624217

Dati del prodotto	
Codice prodotto completo	871951435853900
Nome prodotto ordine	MASTER LED ExpertColor 6.7-35W MR16 927 24D
EAN/UPC - Prodotto	8719514358539
Codice d'ordine	35853900
Codice locale	MLGU533592724X2
Numeratore SAP - Quantità per confezione	1
Numeratore - Confezioni per scatola esterna	10
Materiale SAP	929003079102
Peso netto SAP (Pezzo)	0,052 kg

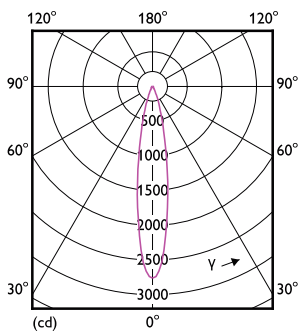
Disegno tecnico



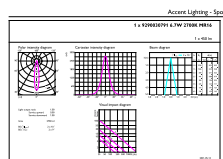
MR16 12V 6.5-35W 450lm 24D 2700K GU5.3 D

Product	D	C
MASTER LED ExpertColor 6.7-35W MR16 927 24D	50,5 mm	46 mm

Fotometrie



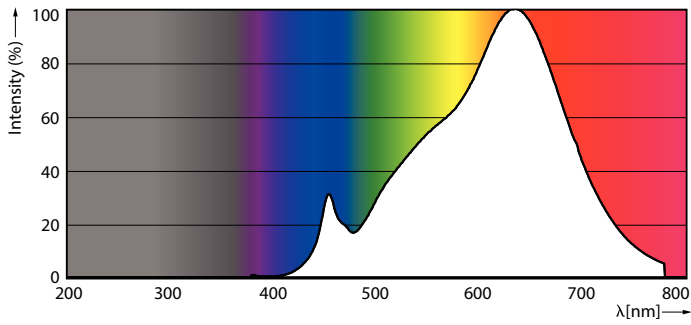
LEDspots MAS IC 6,7W MR16 GU5,3 927 24D-LDD



LEDspots MAS IC 6,7W MR16 GU5,3 927 24D-ADL

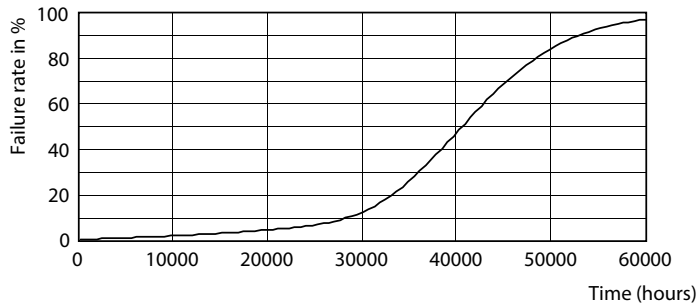
MASTER LEDspot ExpertColor LV

Fotometrie

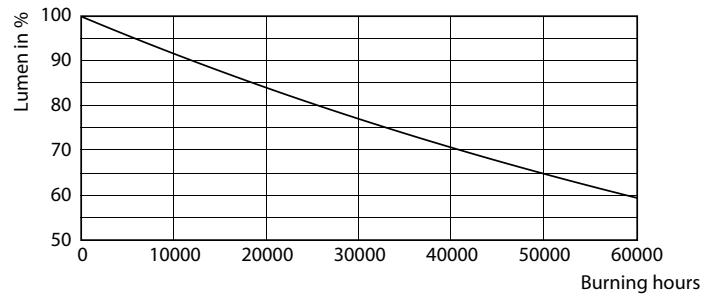


LEDspots MAS IC 6,7W MR16 GU5,3 927 60D-POC

Durata



LEDspots LED 40K



LEDspots LMP 40K

