



MASTER LEDspot ExpertColor LV

MASTER LED ExpertColor 7.5-43W MR16 927 36D

MASTER LEDspot LV ExpertColor crea un'atmosfera calda e confortevole per hotel, ristoranti e bar con un'illuminazione di qualità superiore, caratterizzata da uno spettro di colore personalizzato, CRI elevato e una funzione di oscuramento avanzata di regolazione del flusso che consentono di produrre un'esperienza di illuminazione mozzafiato. Il design delle lenti trimless, che costituisce l'aspetto più innovativo di questa soluzione, si abbina perfettamente a qualsiasi tipo di arredamento grazie alle linee semplici e pulite. Inoltre, il cliente potrà avvalersi dell'intera famiglia ExpertColor, che include anche lampade LEDspot MV e LEDspot Par.

Dati del prodotto

Informazioni generali	
Attacco	GU5.3 [GU5.3]
Conformità a RoHS EU	Si
Durata nominale (Nom)	40000 h
Ciclo di commutazione on/off	50.000 X
Riferimento di misurazione del flusso	Narrow Cone
Dati tecnici di illuminazione	
Codice colore	927 [CCT di 2.700 K]
Angolo del fascio (Nom)	36 °
Flusso luminoso (Nom)	485 lm
Intensità luminosa (Nom)	1400 cd
Designazione colore	Bianca calda (WW)
Temperatura di colore correlata (Nom)	2700 K
Efficienza luminosa (specificata) (Nom)	64,00 lm/W
Uniformità del colore	<3

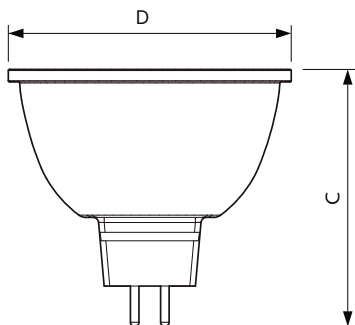
Indice di resa dei colori (Nom)	92
LLMF a fine durata vita nominale (Nom)	70 %
Flusso luminoso in cono 90° (specificato)	485 lm
Funzionamento e parte elettrica	
Frequenza di ingresso	- Hz
Power (Rated) (Nom)	7,5 W
Corrente lampada (Nom)	720 mA
Wattaggio equivalente	43 W
Tempo di avvio (Nom)	0,5 s
Tempo di riscaldamento al 60% luce (Nom)	0.5 s
Fattore di potenza (Nom)	0.7
Tensione (Nom)	ac electronic 12 V

MASTER LEDspot ExpertColor LV

Temperatura	
Temp. massima involucro (Nom)	93 °C
Controlli e regolazione del flusso	
Regolabile	Solo con dimmer specifici
Meccanica e corpo	
Forma lampadina	MR16 [MR 16pollici o 50mm]
Approvazione e applicazione	
Classe di efficienza energetica	G
Adatto all'illuminazione d'accento	Yes
Consumo energetico kWh/1000 h	8 kWh
Numero di registrazione EPREL	624206

Dati del prodotto	
Codice prodotto completo	871951435871300
Nome prodotto ordine	MASTER LED ExpertColor 7.5-43W MR16 927 36D
EAN/UPC - Prodotto	8719514358713
Codice d'ordine	35871300
Codice locale	MLGU534392736X2
Numeratore SAP - Quantità per confezione	1
Numeratore - Confezioni per scatola esterna	10
Materiale SAP	929003080002
Peso netto SAP (Pezzo)	0,052 kg

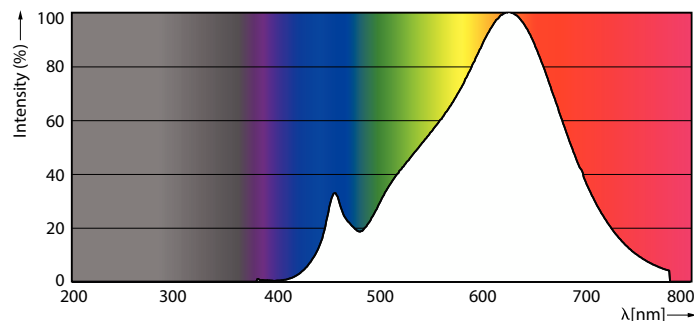
Disegno tecnico



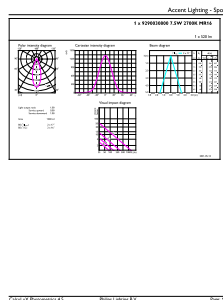
MR16 12V 7.5-43W 520lm 36D 2700K GU5.3 D

Product	D	C
MASTER LED ExpertColor 7.5-43W MR16 927 36D	50,5 mm	46 mm

Fotometrie



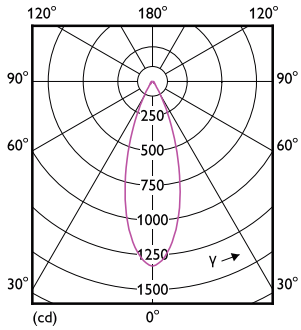
Spectral Power Distribution Colour



LEDspots MAS IC 7,5W MR16 GU5,3 927 36D-ADL

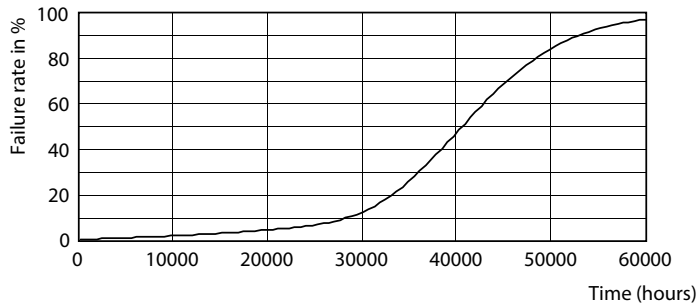
MASTER LEDspot ExpertColor LV

Fotometrie

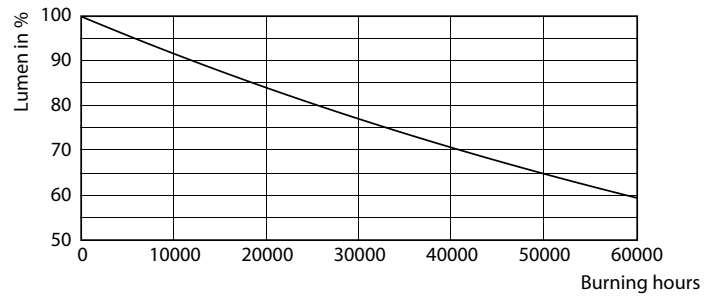


LEDspots MAS IC 7,5W MR16 GU5,3 927 36D-LDD

Durata



LEDspots LED 40K



LEDspots LMP 40K

