

**PHILIPS**

Lighting



# MASTER LEDspot ExpertColor AR111



## MAS ExpertColor 10.8-50W 927 AR111 9D

MASTER LEDspot LV ExpertColor crea un'atmosfera calda e confortevole per hotel, ristoranti e bar con un'illuminazione di qualità superiore, caratterizzata da uno spettro di colore personalizzato, CRI elevato e una funzione avanzata di regolazione del flusso che consentono di produrre un'esperienza di illuminazione mozzafiato. Il design delle lenti trimless, che costituisce l'aspetto più innovativo di questa soluzione, si abbina perfettamente a qualsiasi tipo di arredamento grazie alle sue linee semplici e pulite. Inoltre, il cliente potrà avvalersi dell'intera famiglia ExpertColor, che include anche lampade LEDspot MV e LEDspot PAR.

### Dati del prodotto

Informazioni generali	
Attacco	G53 [ G53]
Conformità a RoHS EU	Si
Durata nominale (Nom)	40000 h
Ciclo di commutazione on/off	50.000 X
Riferimento di misurazione del flusso	Narrow Cone
Dati tecnici di illuminazione	
Codice colore	927 [ CCT di 2.700 K]
Angolo del fascio (Nom)	9 °
Flusso luminoso (Nom)	600 lm
Intensità luminosa (Nom)	8000 cd
Designazione colore	Bianca calda (WW)
Temperatura di colore correlata (Nom)	2700 K
Efficienza luminosa (specificata) (Nom)	55,00 lm/W
Uniformità del colore	<4
Indice di resa dei colori (Nom)	95

LLMF a fine durata vita nominale (Nom)	70 %
Flusso luminoso in cono 90° (specificato)	600 lm
Funzionamento e parte elettrica	
Frequenza di ingresso	Da 50 a 60 Hz
Power (Rated) (Nom)	10,8 W
Corrente lampada (Nom)	1000 mA
Wattaggio equivalente	50 W
Tempo di avvio (Nom)	0,5 s
Tempo di riscaldamento al 60% luce (Nom)	0,5 s
Fattore di potenza (Nom)	0,7
Tensione (Nom)	ac electronic 12 V
Temperatura	
Temp. massima involucro (Nom)	70 °C

# MASTER LEDspot ExpertColor AR111

## Controlli e regolazione del flusso

Regolabile Solo con dimmer specifici

## Meccanica e corpo

Finitura lampadina Trasparente

Forma lampadina AR111

## Approvazione e applicazione

Classe di efficienza energetica G

Adatto all'illuminazione d'accento Yes

Consumo energetico kWh/1000 h 11 kWh

Numero di registrazione EPREL 648245

## Dati del prodotto

Codice prodotto completo 871951433391800

Nome prodotto ordine MAS ExpertColor 10.8-50W 927 AR111 9D

EAN/UPC - Prodotto 8719514333918

Codice d'ordine 33391800

Codice locale MLR111509278X2

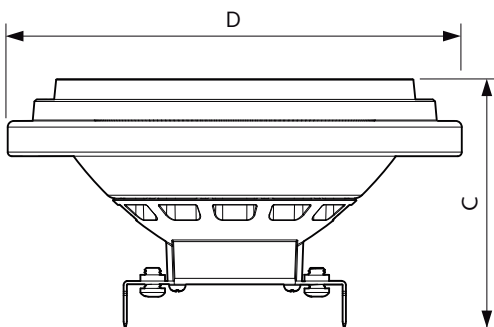
Numeratore SAP - Quantità per confezione 1

Numeratore - Confezioni per scatola esterna 6

Materiale SAP 929003043202

Peso netto SAP (Pezzo) 0,160 kg

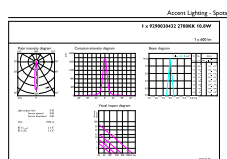
## Disegno tecnico



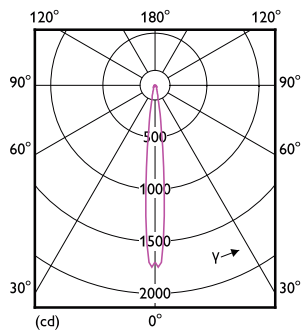
MAS ExpertColor 10.8-50W 927 AR111 9D

Product	D	C
MAS ExpertColor 10.8-50W 927 AR111 9D	111 mm	61 mm

## Fotometrie



Calcolo Fotometria s.r.l. - P.leo Lighting S.p.A. - Page 1/1

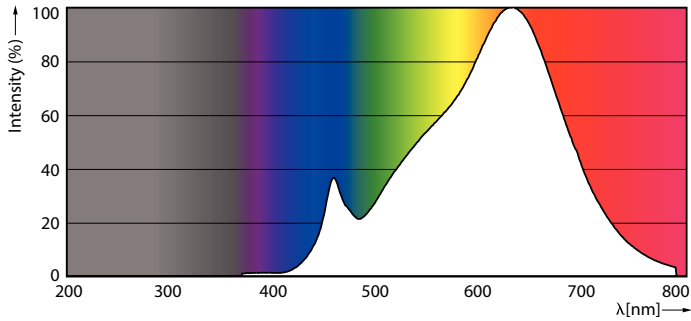


LEDspots MAS SLR 10,8W AR111 G53 927 9D-LDD LDD

LEDspots MAS SLR 10,8W AR111 G53 927 9D-ADL ADL

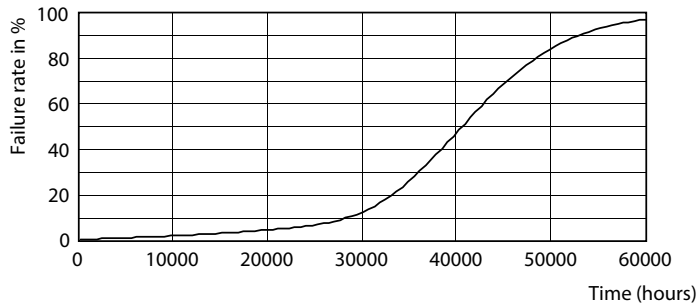
# MASTER LEDspot ExpertColor AR111

## Fotometrie



LEDspots MAS SLR 10,8W AR111 G53 927 9D-POC POC

## Durata



LEDspots LED 40K



LEDspots LMP 40K

