

PHILIPS

Lighting



MASTER LEDspot ExpertColor AR111



MAS ExpertColor 10.8-50W 930 AR111 40D

MASTER LEDspot LV ExpertColor crea un'atmosfera calda e confortevole per hotel, ristoranti e bar con un'illuminazione di qualità superiore, caratterizzata da uno spettro di colore personalizzato, CRI elevato e una funzione avanzata di regolazione del flusso che consentono di produrre un'esperienza di illuminazione mozzafiato. Il design delle lenti trimless, che costituisce l'aspetto più innovativo di questa soluzione, si abbina perfettamente a qualsiasi tipo di arredamento grazie alle sue linee semplici e pulite. Inoltre, il cliente potrà avvalersi dell'intera famiglia ExpertColor, che include anche lampade LEDspot MV e LEDspot PAR.

Dati del prodotto

Informazioni generali	
Attacco	G53 [G53]
Conformità a RoHS EU	Si
Durata nominale (Nom)	40000 h
Riferimento di misurazione del flusso	Narrow Cone
Dati tecnici di illuminazione	
Codice colore	930 [CCT di 3.000 K]
Angolo del fascio (Nom)	40°
Flusso luminoso (Nom)	620 lm
Intensità luminosa (Nom)	1200 cd
Designazione colore	Bianco (WH)
Temperatura di colore correlata (Nom)	3000 K
Efficienza luminosa (specificata) (Nom)	57 lm/W
Uniformità del colore	<4
Indice di resa dei colori (Nom)	95
LLMF a fine durata vita nominale (Nom)	70 %

Flusso luminoso in cono 90° (specificato)	620 lm
Funzionamento e parte elettrica	
Frequenza di ingresso	Da 50 a 60 Hz
Power (Rated) (Nom)	10,8 W
Corrente lampada (Nom)	1000 mA
Wattaggio equivalente	50 W
Tempo di avvio (Nom)	0,5 s
Tempo di riscaldamento al 60% luce (Nom)	0,5 s
Fattore di potenza (Nom)	0,7
Tensione (Nom)	ac electronic 12 V
Temperatura	
Temp. massima involucro (Nom)	70 °C

MASTER LEDspot ExpertColor AR111

Controlli e regolazione del flusso

Regolabile	Solo con dimmer specifici
------------	---------------------------

Meccanica e corpo

Finitura lampadina	Trasparente
Forma lampadina	AR111

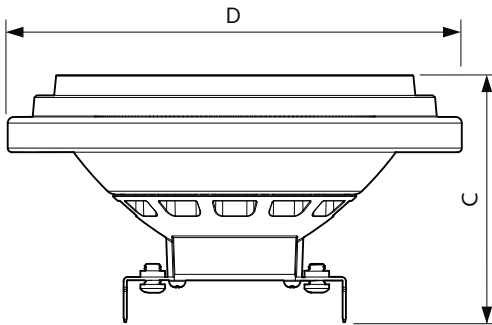
Approvazione e applicazione

Classe di efficienza energetica	G
Adatto all'illuminazione d'accento	Yes
Consumo energetico kWh/1000 h	11 kWh
Numero di registrazione EPREL	648252

Dati del prodotto

Codice prodotto completo	871951433401400
Nome prodotto ordine	MAS ExpertColor 10.8-50W 930 AR111 40D
EAN/UPC - Prodotto	8719514334014
Codice d'ordine	33401400
Codice locale	MLR1115093040X2
Numeratore SAP - Quantità per confezione	1
Numeratore - Confezioni per scatola esterna	6
Materiale SAP	929003043702
Net Weight (Piece)	0,160 kg

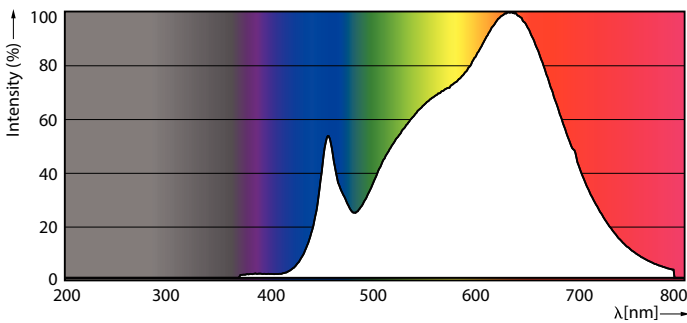
Disegno tecnico



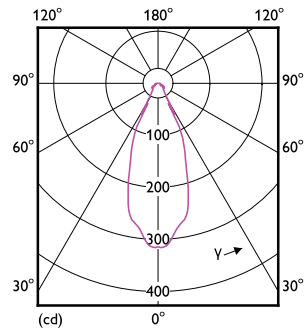
MAS ExpertColor 10.8-50W 930 AR111 40D

Product	D	C
MAS ExpertColor 10.8-50W 930 AR111 40D	111 mm	61 mm

Fotometrie



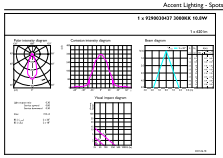
LEDspots MAS SLR 10,8W AR111 G53 930 9D-POC POC



LEDspots MAS SLR 10,8W AR111 G53 930 40D-LDD LDD

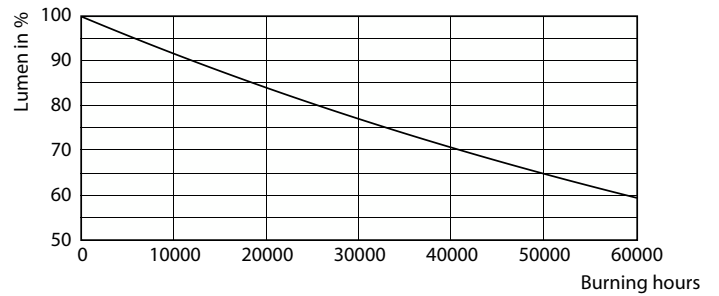
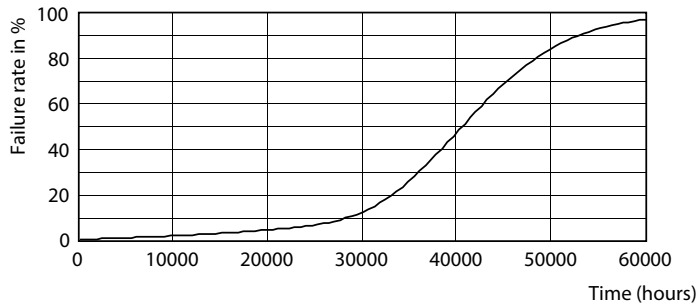
MASTER LEDspot ExpertColor AR111

Fotometrie



LEDspots MAS SLR 10,8W AR111 G53 930 40D-ADL ADL

Durata



Life Expectancy Diagram

Lumen Maintenance Diagram

