



MASTER LEDspot ExpertColor LV



MASTER LED ExpertColor 6.7-35W MR16 927 36D

MASTER LEDspot LV ExpertColor crea un'atmosfera calda e confortevole per hotel, ristoranti e bar con un'illuminazione di qualità superiore, caratterizzata da uno spettro di colore personalizzato, CRI elevato e una funzione di oscuramento avanzata di regolazione del flusso che consentono di produrre un'esperienza di illuminazione mozzafiato. Il design delle lenti trimless, che costituisce l'aspetto più innovativo di questa soluzione, si abbina perfettamente a qualsiasi tipo di arredamento grazie alle linee semplici e pulite. Inoltre, il cliente potrà avvalersi dell'intera famiglia ExpertColor, che include anche lampade LEDspot MV e LEDspot Par.

Dati del prodotto

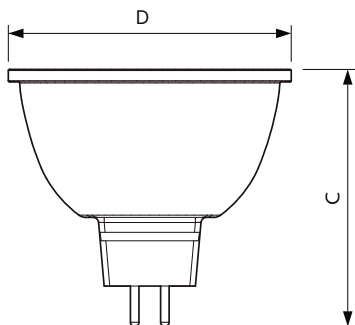
Informazioni generali		Indice di resa dei colori (Nom)	
Attacco	GU5.3 [GU5.3]		97
Conformità a RoHS EU	Si	LLMF a fine durata vita nominale (Nom)	70 %
Durata nominale (Nom)	40000 h	Flusso luminoso in cono 90° (specificato)	420 lm
Ciclo di commutazione on/off	50.000 X	Funzionamento e parte elettrica	
Riferimento di misurazione del flusso	Narrow Cone	Frequenza di ingresso	- Hz
Dati tecnici di illuminazione		Power (Rated) (Nom)	6.7 W
Codice colore	927 [CCT di 2.700 K]	Corrente lampada (Nom)	650 mA
Angolo del fascio (Nom)	36 °	Wattaggio equivalente	35 W
Flusso luminoso (Nom)	420 lm	Tempo di avvio (Nom)	0,5 s
Intensità luminosa (Nom)	1300 cd	Tempo di riscaldamento al 60% luce (Nom)	0.5 s
Designazione colore	Bianca calda (WW)	Fattore di potenza (Nom)	0.7
Temperatura di colore correlata (Nom)	2700 K	Tensione (Nom)	ac electronic 12 V
Efficienza luminosa (specificata) (Nom)	62.00 lm/W		
Uniformità del colore	<3		

MASTER LEDspot ExpertColor LV

Temperatura	
Temp. massima involucri (Nom)	92 °C
Controlli e regolazione del flusso	
Regolabile	Solo con dimmer specifici
Meccanica e corpo	
Forma lampadina	MR16 [MR 16pollici o 50mm]
Approvazione e applicazione	
Classe di efficienza energetica	G
Adatto all'illuminazione d'accento	Yes
Consumo energetico kWh/1000 h	7 kWh
Numero di registrazione EPREL	624210

Dati del prodotto	
Codice prodotto completo	871951435859100
Nome prodotto ordine	MASTER LED ExpertColor 6.7-35W MR16 927 36D
EAN/UPC - Prodotto	8719514358591
Codice d'ordine	35859100
Codice locale	MLGU533592736X2
Numeratore SAP - Quantità per confezione	1
Numeratore - Confezioni per scatola esterna	10
Materiale SAP	929003079402
Peso netto SAP (Pezzo)	0,052 kg

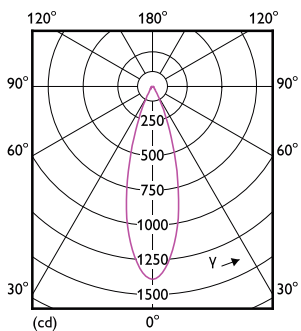
Disegno tecnico



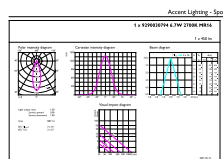
MR16 12V 6.5-35W 450lm 36D 2700K GU5.3 D

Product	D	C
MASTER LED ExpertColor 6.7-35W MR16 927 36D	50,5 mm	46 mm

Fotometrie



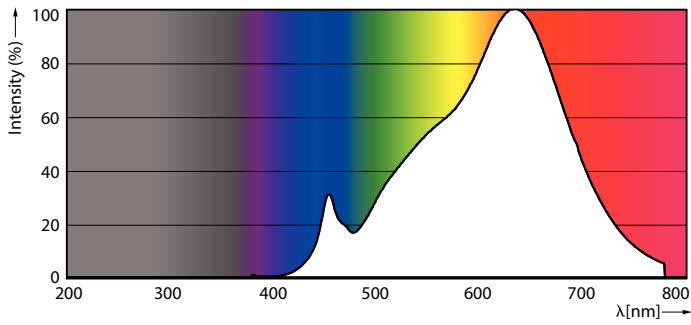
LEDspots MAS IC 6,7W MR16 GU5,3 927 36D-LDD



LEDspots MAS IC 6,7W MR16 GU5,3 927 36D-ADL

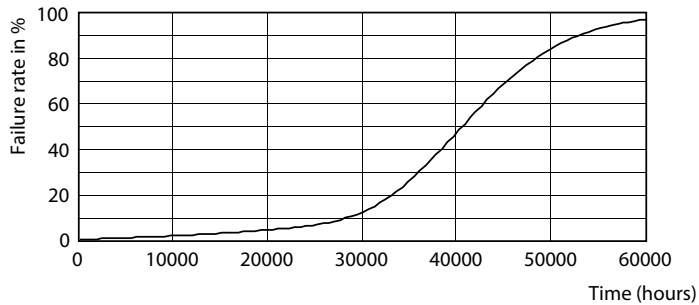
MASTER LEDspot ExpertColor LV

Fotometrie

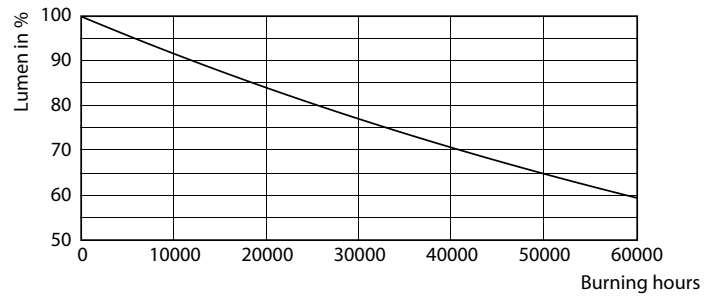


LEDspots MAS IC 6,7W MR16 GU5,3 927 60D-POC

Durata



LEDspots LED 40K



LEDspots LMP 40K

