



MASTER LEDspot ExpertColor LV



MASTER LED ExpertColor 7.5-43W MR16 930 24D

MASTER LEDspot LV ExpertColor crea un'atmosfera calda e confortevole per hotel, ristoranti e bar con un'illuminazione di qualità superiore, caratterizzata da uno spettro di colore personalizzato, CRI elevato e una funzione di oscuramento avanzata di regolazione del flusso che consentono di produrre un'esperienza di illuminazione mozzafiato. Il design delle lenti trimless, che costituisce l'aspetto più innovativo di questa soluzione, si abbina perfettamente a qualsiasi tipo di arredamento grazie alle linee semplici e pulite. Inoltre, il cliente potrà avvalersi dell'intera famiglia ExpertColor, che include anche lampade LEDspot MV e LEDspot Par.

Dati del prodotto

Informazioni generali	
Attacco	GU5.3 [GU5.3]
Conformità a RoHS EU	Si
Durata nominale (Nom)	40000 h
Ciclo di commutazione on/off	50.000 X
Riferimento di misurazione del flusso	Narrow Cone

Dati tecnici di illuminazione	
Codice colore	930 [CCT di 3.000 K]
Angolo del fascio (Nom)	24 °
Flusso luminoso (Nom)	500 lm
Intensità luminosa (Nom)	2600 cd
Designazione colore	Bianco (WH)
Temperatura di colore correlata (Nom)	3000 K
Efficienza luminosa (specificata) (Nom)	66,00 lm/W
Uniformità del colore	<3

Indice di resa dei colori (Nom)	92
LLMF a fine durata vita nominale (Nom)	70 %
Flusso luminoso in cono 90° (specificato)	500 lm

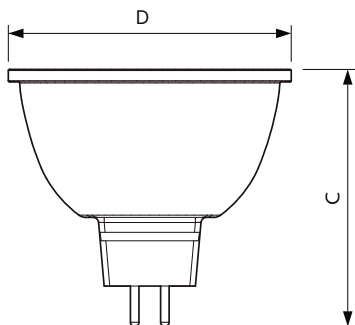
Funzionamento e parte elettrica	
Frequenza di ingresso	- Hz
Power (Rated) (Nom)	7,5 W
Corrente lampada (Nom)	720 mA
Wattaggio equivalente	43 W
Tempo di avvio (Nom)	0,5 s
Tempo di riscaldamento al 60% luce (Nom)	0.5 s
Fattore di potenza (Nom)	0.7
Tensione (Nom)	ac electronic 12 V

MASTER LEDspot ExpertColor LV

Temperatura	
Temp. massima involucri (Nom)	93 °C
Controlli e regolazione del flusso	
Regolabile	Solo con dimmer specifici
Meccanica e corpo	
Forma lampadina	MR16 [MR 16pollici o 50mm]
Approvazione e applicazione	
Classe di efficienza energetica	G
Adatto all'illuminazione d'accento	Yes
Consumo energetico kWh/1000 h	8 kWh
Numero di registrazione EPREL	624207

Dati del prodotto	
Codice prodotto completo	871951435867600
Nome prodotto ordine	MASTER LED ExpertColor 7.5-43W MR16 930 24D
EAN/UPC - Prodotto	8719514358676
Codice d'ordine	35867600
Codice locale	MLGU534393024X2
Numeratore SAP - Quantità per confezione	1
Numeratore - Confezioni per scatola esterna	10
Materiale SAP	929003079802
Peso netto SAP (Pezzo)	0,052 kg

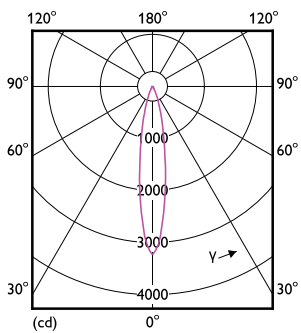
Disegno tecnico



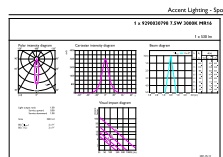
MR16 12V 7.5-43W 530lm 24D 3000K GU5.3 D

Product	D	C
MASTER LED ExpertColor 7.5-43W MR16 930 24D	50,5 mm	46 mm

Fotometrie



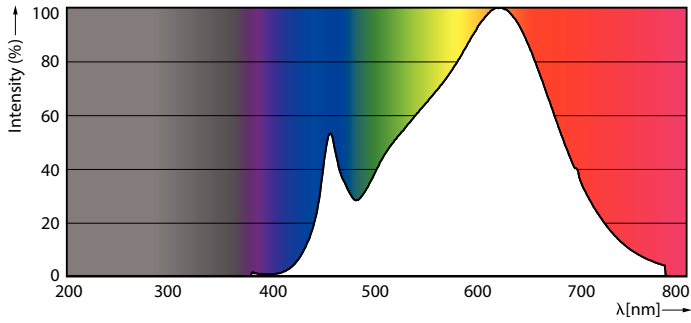
LEDspots MAS IC 7,5W MR16 GU5,3 930 24D-LDD



LEDspots MAS IC 7,5W MR16 GU5,3 930 24D-ADL

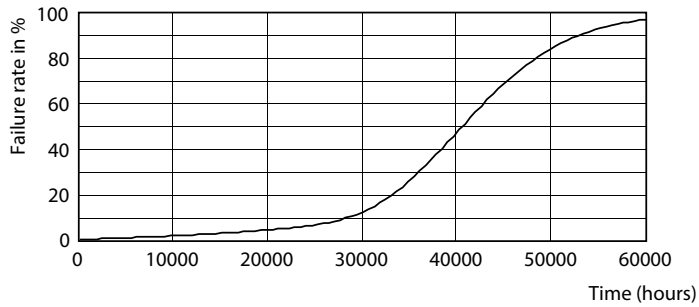
MASTER LEDspot ExpertColor LV

Fotometrie

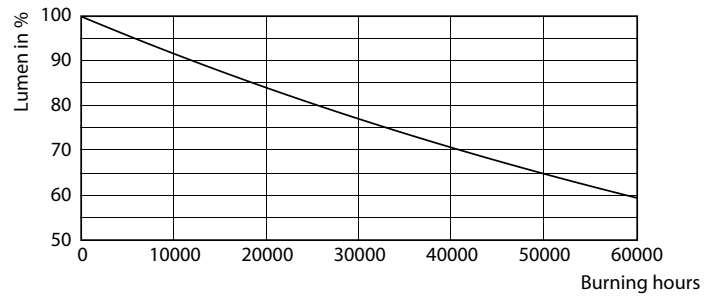


LEDspots MAS IC 7,5W MR16 GU5,3 930 24D-POC

Durata



LEDspots LED 40K



LEDspots LMP 40K

