



# MASTER LEDspot ExpertColor LV

## MASTER LED ExpertColor 7.5-43W MR16 930 36D

MASTER LEDspot LV ExpertColor crea un'atmosfera calda e confortevole per hotel, ristoranti e bar con un'illuminazione di qualità superiore, caratterizzata da uno spettro di colore personalizzato, CRI elevato e una funzione di oscuramento avanzata di regolazione del flusso che consentono di produrre un'esperienza di illuminazione mozzafiato. Il design delle lenti trimless, che costituisce l'aspetto più innovativo di questa soluzione, si abbina perfettamente a qualsiasi tipo di arredamento grazie alle linee semplici e pulite. Inoltre, il cliente potrà avvalersi dell'intera famiglia ExpertColor, che include anche lampade LEDspot MV e LEDspot Par.

### Dati del prodotto

Informazioni generali	
Attacco	GU5.3 [ GU5.3]
Conformità a RoHS EU	Si
Durata nominale (Nom)	40000 h
Ciclo di commutazione on/off	50.000 X
Riferimento di misurazione del flusso	Narrow Cone

Dati tecnici di illuminazione	
Codice colore	930 [ CCT di 3.000 K]
Angolo del fascio (Nom)	36 °
Flusso luminoso (Nom)	500 lm
Intensità luminosa (Nom)	1550 cd
Designazione colore	Bianco (WH)
Temperatura di colore correlata (Nom)	3000 K
Efficienza luminosa (specificata) (Nom)	66,00 lm/W
Uniformità del colore	<3

Indice di resa dei colori (Nom)	92
LLMF a fine durata vita nominale (Nom)	70 %
Flusso luminoso in cono 90° (specificato)	500 lm

Funzionamento e parte elettrica	
Frequenza di ingresso	- Hz
Power (Rated) (Nom)	7,5 W
Corrente lampada (Nom)	720 mA
Wattaggio equivalente	43 W
Tempo di avvio (Nom)	0,5 s
Tempo di riscaldamento al 60% luce (Nom)	0.5 s
Fattore di potenza (Nom)	0.7
Tensione (Nom)	ac electronic 12 V

# MASTER LEDspot ExpertColor LV

## Temperatura

Temp. massima involucro (Nom)	93 °C
-------------------------------	-------

## Controlli e regolazione del flusso

Regolabile	Solo con dimmer specifici
------------	---------------------------

## Meccanica e corpo

Forma lampadina	MR16 [ MR 16pollici o 50mm]
-----------------	-----------------------------

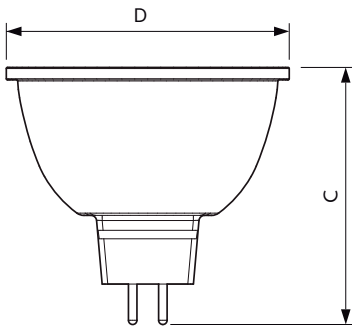
## Approvazione e applicazione

Classe di efficienza energetica	G
Adatto all'illuminazione d'accento	Yes
Consumo energetico kWh/1000 h	8 kWh
Numero di registrazione EPREL	624224

## Dati del prodotto

Codice prodotto completo	871951435873700
Nome prodotto ordine	MASTER LED ExpertColor 7.5-43W MR16 930 36D
EAN/UPC - Prodotto	8719514358737
Codice d'ordine	35873700
Codice locale	MLGU534393036X2
Numeratore SAP - Quantità per confezione	1
Numeratore - Confezioni per scatola esterna	10
Materiale SAP	929003080102
Peso netto SAP (Pezzo)	0,052 kg

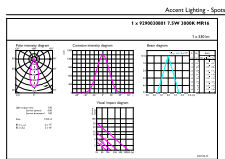
## Disegno tecnico



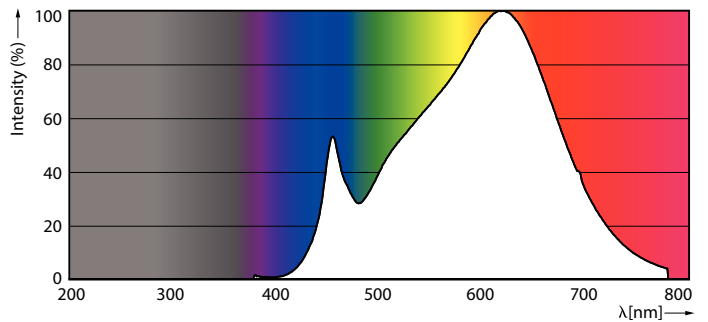
MR16 12V 7.5-43W 530lm 36D 3000K GU5.3 D

Product	D	C
MASTER LED ExpertColor 7.5-43W MR16 930 36D	50,5 mm	46 mm

## Fotometrie



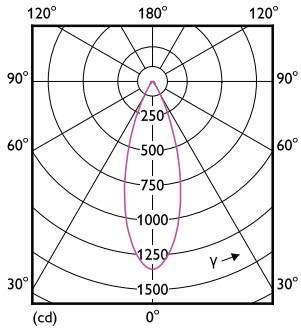
LEDspots MAS IC 7,5W MR16 GU5,3 930 36D-ADL



LEDspots MAS IC 7,5W MR16 GU5,3 930 24D-POC

# MASTER LEDspot ExpertColor LV

## Fotometrie



LEDspots MAS IC 7,5W MR16 GU5,3 930 36D-LDD

## Durata



LEDspots LED 40K



LEDspots LMP 40K

