



Arké Metal: Pulsante targhetta 1P NO 10A Metal

19050.M

Arké Metal / Apparecchi / Apparecchi di comando altre funzioni

Pulsante targhetta 1P NO 10A Metal

Pulsante 1P NO 10 A 250 V~, a targhetta luminosa, per lampada E10 10x28 mm 1 W max, Metal - 2 moduli. Fornito senza lampada

Stato prodotto

3 - Prod. gestito

Q.tà minima ordine

20 NR



Potrebbe interessarti anche



14771 - Lampada
incand.E10 10x28mm 24V
2W bianco



14777 - Lampada inc.E10
10x28mm 220V 3W bianco



VIMAR

-



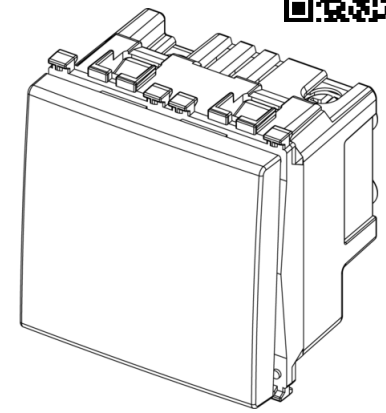
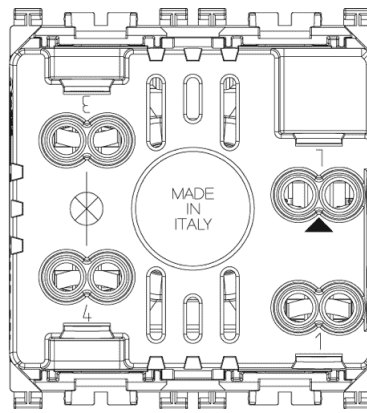
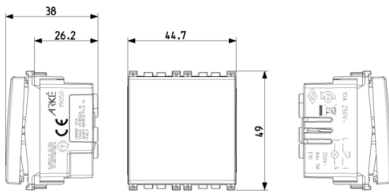
00940 - Lampada LED E10
10x21 230V 0,7W bianco

Video

- [Arké abita il tuo tempo](#)



Dis



Vista ingombri

Vista posteriore

Vista 3D

Gallery



Dati tecnici

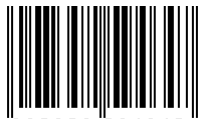
- **Gruppo:** tecnologie di comunicazione/componenti e sistemi
- **Classe:** Pulsante campanello
- **Con illuminazione:** Sì
- **Materiale:** plastica
- **Tipo di montaggio:** incassato
- **Colore:** alluminio
- **Senza fili:** No
- **Profondità di incasso:** 26,50 mm
- **Altezza:** 49,00 mm

Marchi

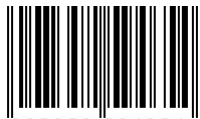
- 00. Marcatura CE - UE
- 01. Marchio IMQ - Italia
- 04. Marchio NF - Francia
- 10. Marchio EAC - EACU
- 14. Marchio TSE - Turchia
- 19. Certificato NOM - Messico
- 29. Marchio QCERT - Colombia ([download](#))
- 31. Marchio TISI - Thailandia
- 36. Marchio ISI - India
- 37. Marcatura - Marocco
- 96. Esperto elettrotecnico ([download](#))
- 99. Direttiva RAEE ([download](#))



Imballi



8 0 0 7 3 5 2 5 9 4 6 4 7
Codice 8007352594647
Qtà 1 NR
Dim. 5,1x4,3x5,3 [cm]
Peso 48,8 [g]



8 0 0 7 3 5 2 5 9 4 6 5 4
Codice 8007352594654
Qtà 20 NR
Dim. 26,9x11,6x9 [cm]
Peso 1.057 [g]

Legal

Vimar si riserva il diritto di modificare in ogni momento e senza preavviso le caratteristiche dei prodotti riportati. L'installazione deve essere effettuata da personale qualificato con l'osservanza delle disposizioni regolanti l'installazione del materiale elettrico in vigore nel paese dove i prodotti sono installati. Per le condizioni di utilizzo delle informazioni presenti sulla scheda prodotto vedere [Condizioni di utilizzo](#).