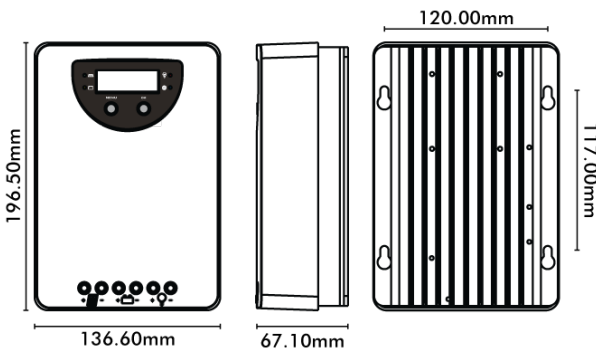


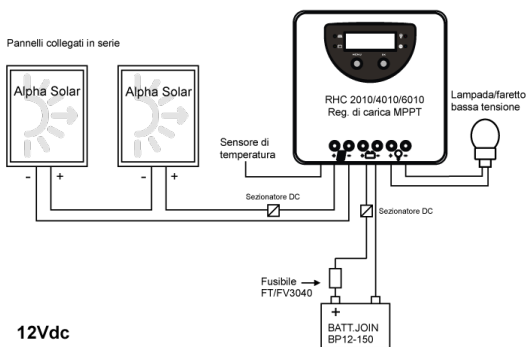
Regolatore di carica MPPT 40A - 12/24Vdc - Input 100V



Dimensioni

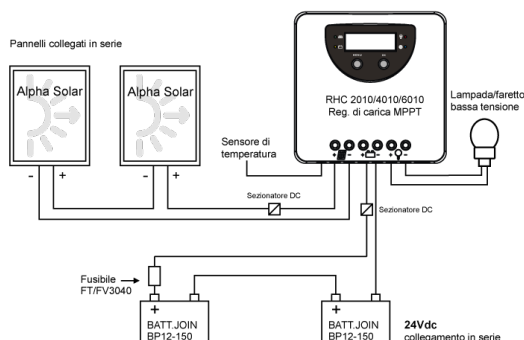


Collegamenti impianto a 12Vdc



12Vdc

Collegamenti impianto a 24Vdc



Articolo

RHC4010

EAN Code



Confezione: Scatola da 1pz., Imballo: Scatola da 2 scatole
 Prezzo per: unità
 Multiplo di vendita: 1pz.

Caratteristiche generali

- Regolatore di carica ad alta efficienza per impianti fotovoltaici ad isola.
- Inseguimento del punto di massima potenza dei pannelli (MPPT).
- Algoritmo di scansione automatica dei punti di massima potenza.
- Adatto per moduli mono, poli cristallini e moduli a film sottile.
- Supporta la ricarica di batterie piombo e litio.
- Algoritmo di carica della batteria a 3 stadi.

Ingresso batteria

Tensione massima: 35V
 Tipologie batterie: Piombo GEL, Piombo AGM, Piombo liquido, Litio (default Gel).

LVD 12V/24V: 11,2V (regolabile da 10,8V a 11,8V) / 22,4V (regolabile da 21,6V a 23,6V)

LVR 12V/24V: 12V (regolabile da 11,4V a 12,8V) / 24V (regolabile da 22,8V a 25,6V)

Float Voltage: 13,7V (regolabile da 13V a 14,5V) / 27,4V (regolabile da 26V a 35V)

Ingresso pannelli

Soglia giorno/notte: 8V (regolabile da 3V a 10V) / 16V (regolabile da 6V a 20V)

Uscita carico

Corrente: 30A
 Modalità: Sempre acceso, Dall'alba al tramonto, Dall'alba con timer, Manuale

Parametri di sistema

Autoconsumo: 12mA
 Terminali: 16mm² - 6AWG
 Grado di protezione: IP20

Caratteristiche Generali

Tensione di Sistema Nominale: 12V, 24V
 Corrente di ricarica max: 40A
 Tensione massima pannelli: 100Vdc
 Tensione batteria max: 35Vdc
 Potenza massima pannelli (batt. 12V): 520W
 Potenza massima pannelli (batt. 24V): 1040W
 Collegamento interno: Negativo comune
 Compensazione di temperatura: Si
 Comunicazione: Modbus su RS485
 Display Interno: Indicatori Led, Display LCD
 Display Remoto: No
 Parametri configurabili: Tensione di riaggancio carico

Caratteristiche Meccaniche

Peso: 1.3kg
 Materiale contenitore: Plastico
 Grado di protezione: IP20

ATTENZIONE

- Collegare solo ed esclusivamente pannelli fotovoltaici all'ingresso PV. Non collegare un alimentatore o caricabatterie.
- Non collegare inverter DC-AC all'uscita Load.