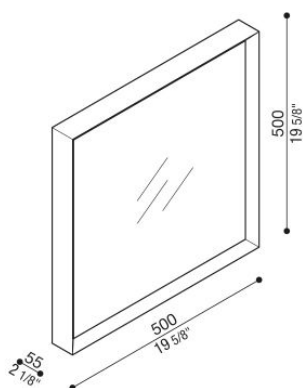


Flo Q 500

LL1340083

LOMBARDO



Informazioni tecniche:

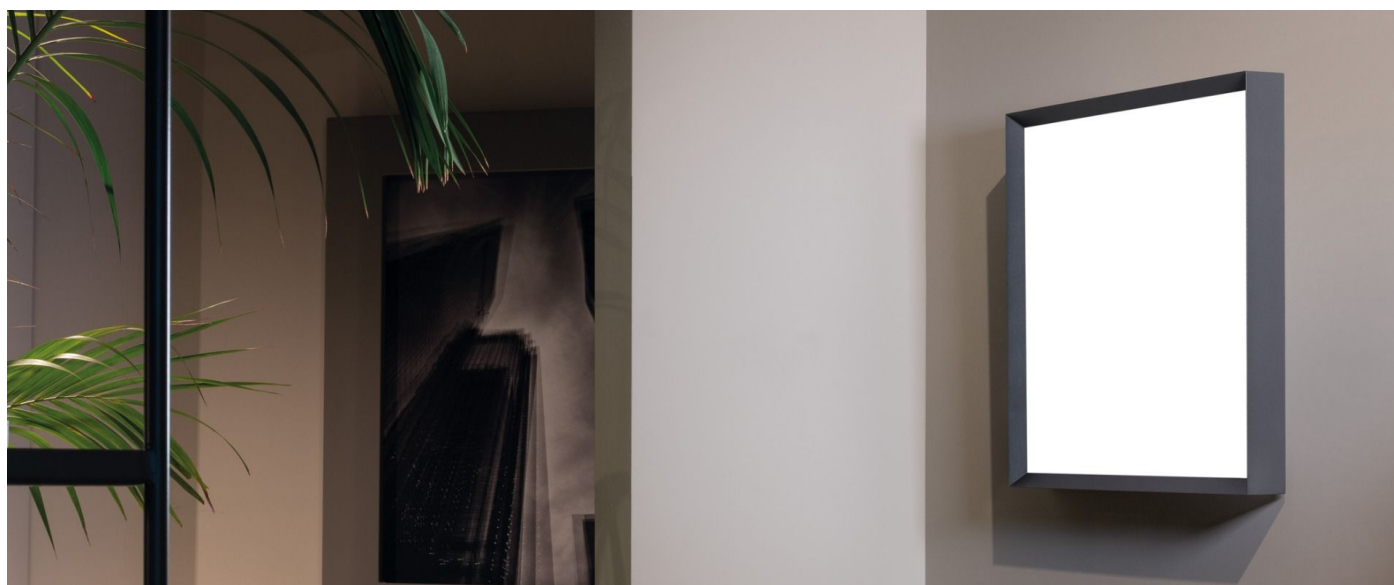
Installazione:	Parete, Soffitto
Materiale Corpo:	Alluminio
Finitura:	Bianco RAL 9003
Tipo di diffusore:	Polycarbonato
Tipo lampada:	LED
Temperatura colore:	3000K, Im -5%
CRI:	>80
LB Factor 50.000 h:	L80B20
Rischio fotobiologico:	RG0
Potenza assorbita Watt:	39
Lumen:	4200
Real Lumen:	3247
Alimentazione:	✔ integrata
LED:	220-240 V
Classe di isolamento:	⊕ CL.I
Grado di protezione:	IP 20
Resistenza alla rottura:	IK 06 1J xx3
Marchi di Conformità:	CE UK



Flo Q 500

LL1340083

LOMBARDO



Immagini di montaggio:



Lombardo S.r.l.

Via Pizzigoni 3, Villongo (BG) - 24060 - Italy - T 0039 035 939 411 - F 0039 035 939 496 - E info@lombardo.it

lombardo.it

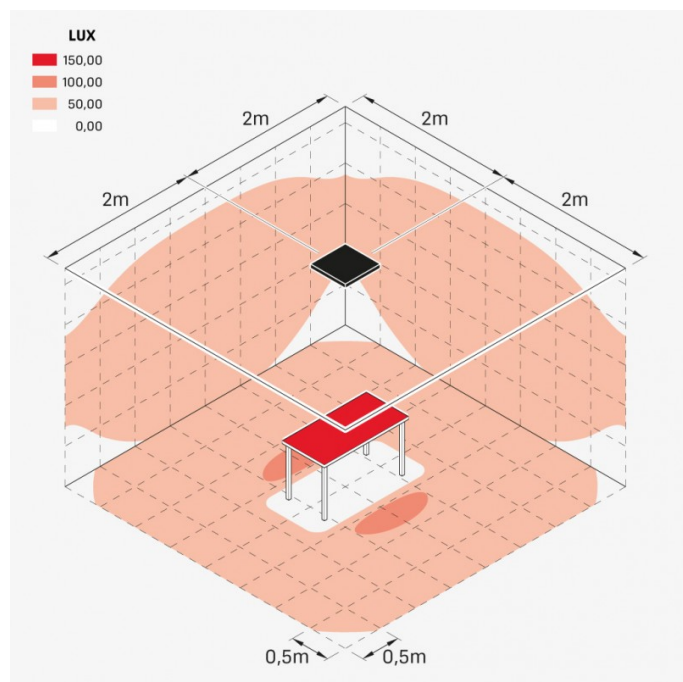
Flo Q 500

LL1340083

LOMBARDO



Simulazioni illuminotecniche:



Flo_Q_500