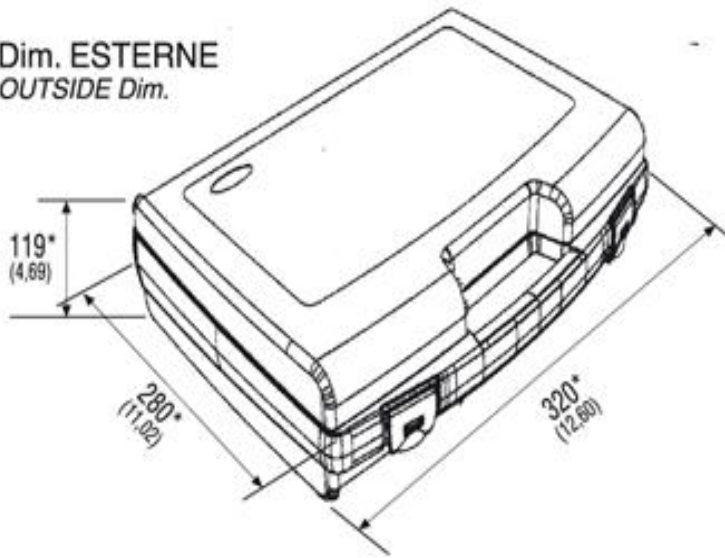


Dim. ESTERNE
OUTSIDE Dim.



Dim. INTERNE
INSIDE Dim.

H interna 115*
Inside H (4.53)

