

Prese TV-RD-SAT 5-2400 MHz - CARATTERISTICHE TECNICHE

Campo di applicazione

- collegamento di apparecchiature d'utente in impianti per la distribuzione di segnali audio e video, analogici e digitali, terrestri, da satellite e via cavo nella banda di frequenze 5-2400 MHz
- consentono il collegamento di un solo apparecchio (es. TV o ricevitore SAT)
- è possibile utilizzarle in applicazioni Internet via satellite e, grazie alla presenza del canale di ritorno 5-40 MHz, anche per funzioni di interattività (comunicazione alberghiera e TV via cavo)
- la disponibilità di prese dirette che permettono il passaggio di corrente continua e segnali di controllo e di prese passanti disponibili con tre diverse attenuazioni, consente un utilizzo ottimale in impianti singoli o centralizzati strutturati secondo qualsiasi topologia (vedi tabella riportata a lato).

La gamma

- 1 presa diretta che permette il passaggio di corrente continua e segnali di controllo (24 V 500 mA max)
- 3 prese passanti con:
 - attenuazione di derivazione 10 dB
 - attenuazione di derivazione 15 dB
 - attenuazione di derivazione 20 dB

Le prese passanti diventano terminali se "chiusi" con l'apposita resistenza terminale 16330. Consentono il passaggio di corrente continua e segnali di controllo (24 V 500 mA max) attraverso la linea, ma **non attraverso la porta d'utente** (connettore maschio IEC 60169-2).

Alcuni esempi di topologie installative supportate

- A più prese in cascata
- A più prese in derivazione
- Miste cascata/derivazione
- Multi-switch per la distribuzione di segnali da satellite
- Multi-switch per la distribuzione di segnali terrestri e da satellite miscelati
- Miste cascata/derivazione con centralino di conversione IF-IF per la distribuzione monocavo di segnali terrestri e da satellite miscelati
- Miste cascata/derivazione con centralino modulare per la canalizzazione di programmi terrestri e da satellite in banda 40-862 MHz (terrestre)

Principali caratteristiche

- campo di frequenza: 5-2400 MHz
- uscita: connettore maschio IEC 60169-2
- canale di ritorno nella banda 5-40 MHz
- efficienza di schermatura: classe A
- dimensioni dei cavi utilizzabili:
 - conduttore interno \varnothing 3 mm max
 - guaina isolante esterna: \varnothing 5-7 mm

Conformità normativa

Norme EN 50083-1, EN 50083-4
Direttiva EMC
Norma EN 50083-2

Attenuazioni

Tipo presa	Tipo attenuazione	Frequenze (MHz)					
		5-40	40-470	470-862	862-950	950-1750	1750-2400
Diretta 1 dB	Attenuazione di derivazione (dB)	0,1	0,2	0,3	0,3	0,5	0,7
	Attenuazione di passaggio (dB)	11,5	10	10	10	10	11,5
Passante 10 dB	Attenuazione di derivazione (dB)	15	15	15	15	15	15
	Attenuazione di passaggio (dB)	0,8	0,8	0,8	0,9	1,1	1,4
Passante 15 dB	Attenuazione di derivazione (dB)	20	20	20	20	20	20
	Attenuazione di passaggio (dB)	0,8	0,5	0,7	0,8	1	1,3

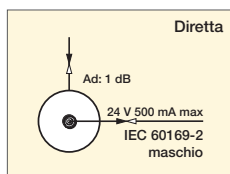
Come connettersi



Prese TV-RD-SAT 5-2400 MHz

Prese coassiali TV-RD-SAT 5-2400 MHz

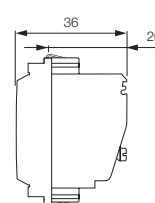
16306.01 .B Presa coassiale TV-RD-SAT 5-2400 MHz diretta, con connettore maschio IEC 60169-2, attenuazione di derivazione 1 dB.
Permette il passaggio di corrente continua e segnali di controllo (24 V 500 mA max).



16306.01
grigio



16306.01.B
bianco

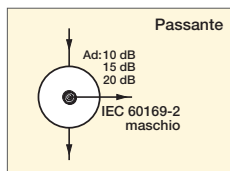


Prese coassiali TV-RD-SAT 5-2400 MHz

16306.10 .B Presa coassiale TV-RD-SAT 5-2400 MHz passante, con connettore maschio IEC 60169-2, attenuazione di derivazione 10 dB

16306.15 .B Come sopra, attenuazione di derivazione 15 dB

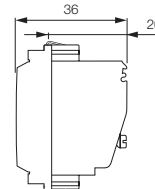
16306.20 .B Come sopra, attenuazione di derivazione 20 dB



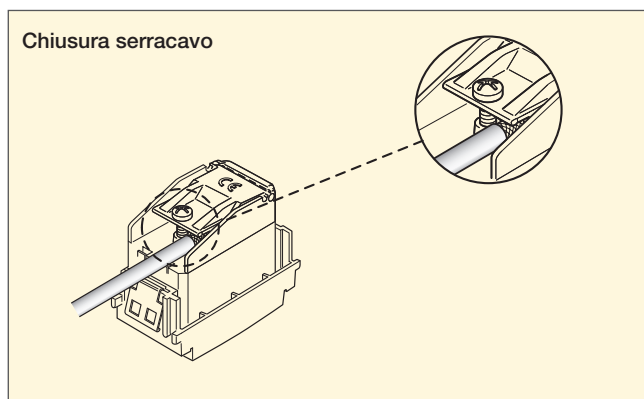
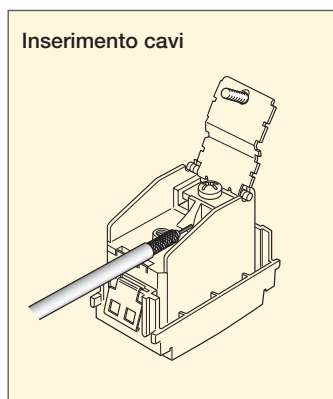
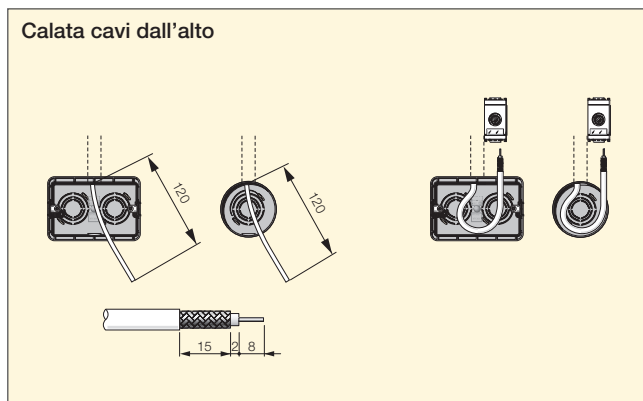
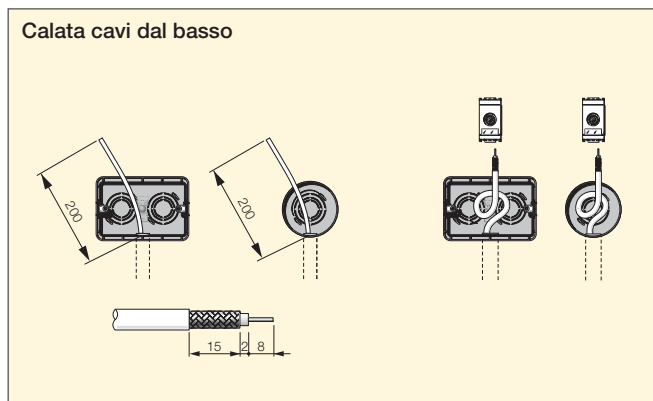
16306.10
16306.15
16306.20
grigio



16306.10.B
16306.15.B
16306.20.B
bianco



Installazione per presa TV-RD-SAT passante



Prese di corrente e TV

Prese standard estero

17038	.B	Presse SICURY 2P+T 16 A 250 V~ standard tedesco - 2 moduli ridotti
17042	.B	Presse SICURY 2P+T 16 A 250 V~ standard francese - 2 moduli ridotti
*17044	.B	Presse 2P 15 A 250 V~ standard euroamericano polarizzato (spinotti piatti paralleli ed allineati e spinotti \varnothing 4,8 mm)



17038
grigio



17038.B
bianco



17042
grigio



17042.B
bianco



17044
grigio



17044.B
bianco

Caratteristiche tecniche pag. 160

Prese coassiali TV-RD-SAT 5-2400 MHz

17066.01	.B	Presse coassiale TV-RD-SAT 5-2400 MHz diretta, con connettore maschio IEC 60169-2, attenuazione di derivazione 1 dB. Permette il passaggio di corrente continua e segnali di controllo (24 V 500 mA max).
17066.10	.B	Presse coassiale TV-RD-SAT 5-2400 MHz passante, con connettore maschio IEC 60169-2, attenuazione di derivazione 10 dB
17066.15	.B	Come sopra, attenuazione di derivazione 15 dB
17066.20	.B	Come sopra, attenuazione di derivazione 20 dB
17070.05	.B	Presse coassiale TV-RD-SAT 5-2400 MHz diretta, 2 uscite con connettori maschio e femmina IEC 60169-2, attenuazione di derivazione 5 dB - 2 moduli ridotti. Permette il passaggio di corrente continua e segnali di controllo (24 V 500 mA max) attraverso il connettore femmina
17070.10	.B	Presse coassiale TV-RD-SAT 5-2400 MHz passante, 2 uscite con connettori maschio e femmina IEC 60169-2, attenuazione di derivazione 10 dB - 2 moduli ridotti
17070.15	.B	Come sopra, attenuazione di derivazione 15 dB
17070.20	.B	Come sopra, attenuazione di derivazione 20 dB



17066...
grigio



17066...B
bianco



17070...
grigio



17070...B
bianco

Caratteristiche tecniche pag. 176-178

Prese coassiali TV 40-862 MHz

Δ*17050	.B	Presse coassiale TV semplice, con connettore femmina IEC 60169-2
Δ*17050.S	.B	Presse coassiale TV semplice, con connettore femmina IEC 60169-2, con 2 serracavi
Δ*17051	.B	Presse coassiale TV passante, con connettore femmina IEC 60169-2, attenuazione di passaggio 3 dB, attenuazione di derivazione 20 dB
Δ*17052	.B	Presse coassiale TV terminale, con connettore femmina IEC 60169-2, attenuazione di derivazione 20 dB



17050
17050.S
grigio



17050.B
17050.S.B
bianco



17051
17052
grigio



17051.B
17052.B
bianco

Caratteristiche tecniche pag. 180