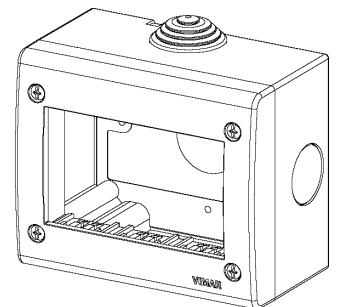
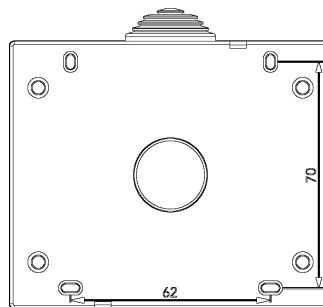
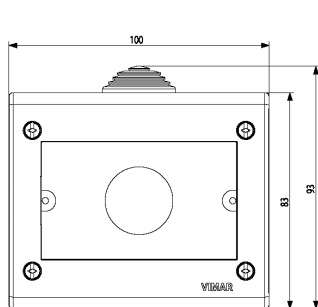
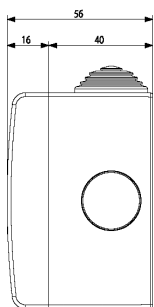


Scheda prodotto - 13033

<b>Codice</b>	13033 - Contenitore IP40 3M Idea/8000sp grigio
<b>Famiglia</b>	Contenitori e scatole / Serie protetta e stagna / Serie protetta grigia IP40
<b>Descrizione</b>	Contenitore da parete IP40 per apparecchi 3 moduli Idea o 3 moduli speciali 8000, grigio. Fornito con 3 adattatori 08491 per installazione di moduli standard 8000
<b>Prezzo</b>	€ 3,16 (NR 1) listino 07.00 (iva esclusa)
<b>Stato prodotto</b>	3 - Prod. gestito
<b>Q.tà minima ordine</b>	45 NR
<b>Marchio</b>	VIMAR



Disegni



**Vista ingombri**

[download.jpg](#) - [download.dxf](#)

**Vista posteriore**

[download.jpg](#) - [download.dxf](#)

**Vista 3D**[download.jpg](#) - [download.dxf](#)

## Marchi

---

- 01. Marchio IMQ - Italia ( [download](#) )
- 09. Marchio VDE - Germania
- 15. Marchio CCC - Cina
- 96. Esperto elettrotecnico ( [download](#) )

## Imballi

---

<b>Codice</b>	8007352091436	<b>Codice</b>	8007352096035	<b>Codice</b>	8007352115866
<b>Qtà</b>	1 NR	<b>Qtà</b>	3 NR	<b>Qtà</b>	45 NR
<b>Dim.</b>	0,1x0,1x0,1 [cm]	<b>Dim.</b>	0,1x0,1x0,1 [cm]	<b>Dim.</b>	38,5x29x30 [cm]
<b>Peso</b>	92,27 [g]	<b>Peso</b>	276,6 [g]	<b>Peso</b>	4.694 [g]