



UNITÀ DI COMANDO E  
SEGNALAZIONE SERIE NP2

# UNITÀ DI COMANDO E SEGNALAZIONE

## SERIE NP2

### CARATTERISTICHE GENERALI

Frequenza: 50/60 Hz AC;  
 Tensione: fino ai 380Vac o fino ai 220Vdc;  
 Tensione di isolamento Ui: 415Vac;  
 Corrente termica convenzionale Ith: 10A;  
 Grado di protezione IP40 (IP55 su richiesta);  
 Temperatura di esercizio: -25°C~+70°C;  
 Altitudine max: ≤ 2000m;  
 Tipologia: in metallo o in materiale polimerico  
 Normativa standard: IEC/EN 60947-5-1.



### DATI TECNICI



TENSIONE NOMINALE Ue (Vac)	CORRENTE NOMINALE Ie (A)	
	AC-15	DC-13
415	1.9	-
240	3	0.27
125	-	0.55

### DATI LAMPADA DEL PULSANTE LUMINOSO

PARAMETRI BASE	TIPO DIRETTO
	LAMPADA LED
Corrente nominale Ie (A)	≤20mA
Tensione nominale (V)	6, 12, 24, 48, 110, 230 Vac/Vdc
Potenza assorbita	≤1W

### TABELLA PERFORMANCE FUNZIONALI

CARATTERISTICHE	DESCRIZIONE
Grado di protezione	IP 40 pulsanti multifunzione
	IP 55 pulsanti multifunzione con cappuccio
Durata elettrica	5x10 <sup>5</sup> cicli AC
	2x10 <sup>5</sup> cicli DC
Durata meccanica	Pulsante : 1x10 <sup>6</sup> cicli
	Pulsante luminoso: 3x10 <sup>5</sup> cicli
Posizione di montaggio	Qualsiasi
Resistenza di contatto	<50 mΩ



### CARATTERISTICHE COMPONENTI RETROPANNELLO - Tabella dati tecnici

CARATTERISTICHE	DESCRIZIONE
Tensione nominale di isolamento Ui	400Vac
Corrente convenzionale termica Ith	10A
Tensione nominale Ue	380V 220V 110V 48V 24V

# UNITÀ DI COMANDO E SEGNALAZIONE SERIE NP2 IN METALLO SENZA BASE DI FISSAGGIO

## UNITÀ DI COMANDO E SEGNALAZIONE SERIE NP2 – PULSANTERIA IN METALLO

### PULSANTI RASATI

Codice	Articolo	Descrizione	Colore	Confezione (pz)
575787	NP2-BA2	Pulsante rasato	●	20
573886	NP2-BA3	Pulsante rasato	●	20
576862	NP2-BA4	Pulsante rasato	●	20
574660	NP2-BA5	Pulsante rasato	●	20
574661	NP2-BA6	Pulsante rasato	●	20
575178	NP2-BA7	Pulsante rasato	●	20



### PULSANTI IMPUSO A FUNGO

Codice	Articolo	Descrizione	Colore	Confezione (pz)
575796	NP2-BC2	Pulsante ad impulso 40 mm	●	10
575798	NP2-BC3	Pulsante ad impulso 40 mm	●	10
575800	NP2-BC4	Pulsante ad impulso 40 mm	●	10
575802	NP2-BC5	Pulsante ad impulso 40 mm	●	10
575849	NP2-BR2	Pulsante ad impulso 60 mm	●	5
575851	NP2-BR3	Pulsante ad impulso 60 mm	●	5
575853	NP2-BR4	Pulsante ad impulso 60 mm	●	5
575857	NP2-BR5	Pulsante ad impulso 60 mm	●	5



### PULSANTI A FUNGO SGANCIO A ROTAZIONE

Codice	Articolo	Descrizione	Colore	Confezione (pz)
573887	NP2-BS5	Pulsante sgancio a rotazione 40 mm	●	10
300090	NP2-BS6	Pulsante sgancio a rotazione 60 mm	●	10



### PULSANTI A FUNGO SGANCIO A TRAZIONE

Codice	Articolo	Descrizione	Colore	Confezione (pz)
300082	NP2-BS	Pulsante sgancio a trazione 40 mm	●	10



### SELETTORI LEVA CORTA

Codice	Articolo	Descrizione	Modello
575806	NP2-BD2	Selettore 2 posizioni	0-1 stabile
573893	NP2-BD3	Selettore 3 posizioni	1-0-2 stabile
575809	NP2-BD4	Selettore 2 posizioni	0-1 instabile
575811	NP2-BD5	Selettore 3 posizioni	1-0-2 instabile



### SELETTORI LEVA LUNGA

Codice	Articolo	Descrizione	Modello
573885	NP2-BJ2	Selettore 2 posizioni	0-1 stabile
575835	NP2-BJ3	Selettore 3 posizioni	1-0-2 stabile
575837	NP2-BJ4	Selettore 2 posizioni	0-1 instabile
575839	NP2-BJ5	Selettore 3 posizioni	1-0-2 instabile



# UNITÀ DI COMANDO E SEGNALAZIONE SERIE NP2 IN METALLO SENZA BASE DI FISSAGGIO



## SELETTORI METALLICI A CHIAVE

Codice	Articolo	Descrizione	Modello
575813	NP2-BG2	Selettore 2 posizioni	0*-1 stabile
575817	NP2-BG3	Selettore 3 posizioni	1-0*-2 stabile
575823	NP2-BG4	Selettore 2 posizioni	0*-1 instabile
575832	NP2-BG5	Selettore 3 posizioni	1-0*-2 instabile

\* estrazione su "\*\*"



## SELETTORE LUMINOSO 2 POSIZIONI 0-1 STABILE

Codice	Articolo	Descrizione	Modello	Colore
574776	NP2-BK24	Selettore luminoso 2 posiz.	0-1 stabile	●
574775	NP2-BK23	Selettore luminoso 2 posiz.	0-1 stabile	●
574777	NP2-BK25	Selettore luminoso 2 posiz.	0-1 stabile	●
574778	NP2-BK26	Selettore luminoso 2 posiz.	0-1 stabile	●
300174	NP2-BK27	Selettore luminoso 2 posiz.	0-1 stabile	●



## SELETTORE LUMINOSO 3 POSIZIONI 1-0-2 STABILE

Codice	Articolo	Descrizione	Modello	Colore
574781	NP2-BK34	Selettore luminoso 3 posiz.	1-0-2 stabile	●
574780	NP2-BK33	Selettore luminoso 3 posiz.	1-0-2 stabile	●
574782	NP2-BK35	Selettore luminoso 3 posiz.	1-0-2 stabile	●
574783	NP2-BK36	Selettore luminoso 3 posiz.	1-0-2 stabile	●
300179	NP2-BK37	Selettore luminoso 3 posiz.	1-0-2 stabile	●



## SELETTORE LUMINOSO 2 POSIZIONI 0-1 INSTABILE

Codice	Articolo	Descrizione	Modello	Colore
300180	NP2-BK44	Selettore luminoso 2 posiz.	0-1 instabile	●
300181	NP2-BK43	Selettore luminoso 2 posiz.	0-1 instabile	●
300182	NP2-BK45	Selettore luminoso 2 posiz.	0-1 instabile	●
300183	NP2-BK46	Selettore luminoso 2 posiz.	0-1 instabile	●
300184	NP2-BK47	Selettore luminoso 2 posiz.	0-1 instabile	●



## SELETTORE LUMINOSO 3 POSIZIONI 1-0-2 INSTABILE

Codice	Articolo	Descrizione	Modello	Colore
300185	NP2-BK54	Selettore luminoso 3 posiz.	1-0-2 instabile	●
300186	NP2-BK53	Selettore luminoso 3 posiz.	1-0-2 instabile	●
300187	NP2-BK55	Selettore luminoso 3 posiz.	1-0-2 instabile	●
300188	NP2-BK56	Selettore luminoso 3 posiz.	1-0-2 instabile	●
300189	NP2-BK57	Selettore luminoso 3 posiz.	1-0-2 instabile	●



## PULSANTE A FUNGO LUMINOSO ROSSO 40 mm

Codice	Articolo	Descrizione	Modello	Colore
300089	NP2-BFR	Pulsante luminoso a fungo 40 mm	sgancio a rotaz.	●

# UNITÀ DI COMANDO E SEGNALAZIONE SERIE NP2 IN METALLO SENZA BASE DI FISSAGGIO



## PULSANTE A FUNGO LUMINOSO ROSSO 40 mm

Codice	Articolo	Descrizione	Colore	Modello
300095	NP2-BFI	Pulsante luminoso a fungo 40 mm	●	ad impulso



## PULSANTE A FUNGO 40 mm

Codice	Articolo	Descrizione	Colore	Modello
300085	NP2-BT4	Pulsante a fungo 40 mm	●	sgancio a traz EN 418
300086	NP2-BT5	Pulsante a fungo 40 mm	●	con aggancio chiave
300087	NP2-BT6	Pulsante a fungo 40 mm	●	con blocco a chiave



## PULSANTI DOPPI RASATI/SPORGENTI

Codice	Articolo	Descrizione	Colore
574000	NP2-BL842	Pulsante doppio Rosso sporgente / Verde rasato	● ●

## PULSANTI RASATI LUMINOSI

Codice	Articolo	Descrizione	Colore	Confezione (pz)
574633	NP2 BW33	Pulsante luminoso	●	20
574676	NP2 BW34	Pulsante luminoso	●	20
575561	NP2 BW35	Pulsante luminoso	●	20
575415	NP2 BW36	Pulsante luminoso	●	20
575662	NP2 BW31	Pulsante luminoso	●	20



## PULSANTI DOPPI LUMINOSI 1 SPORGENTE

Codice	Articolo	Descrizione	Colore
574211	NP2-BW84	Pulsante luminoso	● ●

## TESTA PER INDICATORI LUMINOSI (gemma)

Codice	Articolo	Descrizione	Colore	Confezione (pz)
575630	NP2 BV3	Indicatore luminoso gemma	●	20
575632	NP2 BV4	Indicatore luminoso gemma	●	20
575212	NP2 BV5	Indicatore luminoso gemma	●	20
575637	NP2 BV6	Indicatore luminoso gemma	●	20
575635	NP2 BV1	Indicatore luminoso gemma	●	20



## PULSANTI VARI

Codice	Articolo	Descrizione	Confezione (pz)
300055	NP2-BLP	Pulsante luminoso rosso passo passo	10
300009	NP2-BF0	Pulsante rasato con freccia bianca orizz.	10
300010	NP2-BFV	Pulsante rasato con freccia bianca orizz.	10
300007	NP2 BM0	Pulsante rasato rosso con simbologia 0	10
300008	NP2 BMI	Pulsante rasato verde con simbologia i	10



# UNITÀ DI COMANDO E SEGNALAZIONE SERIE NP2 IN MATERIALE POLIMERICO SENZA BASE DI FISSAGGIO

## UNITÀ DI COMANDO E SEGNALAZIONE SERIE NP2 PULSANteria IN MATERIALE POLIMERICO

### PULSANTI RASATI



Codice	Articolo	Descrizione	Colore	Confezione (pz)
574575	NP2 EA2	Pulsante rasato	●	20
575887	NP2 EA3	Pulsante rasato	●	20
574205	NP2 EA4	Pulsante rasato	●	20
574626	NP2 EA5	Pulsante rasato	●	20
574785	NP2 EA6	Pulsante rasato	●	20
574334	NP2 EA1	Pulsante rasato	●	20

### PULSANTI IMPULSO A FUNGO



Codice	Articolo	Descrizione	Colore	Confezione (pz)
574573	NP2-EC2	Pulsante d impulso 40 mm	●	10
575895	NP2-EC3	Pulsante ad impulso 40 mm	●	10
574572	NP2-EC4	Pulsante ad impulso 40 mm	●	10
575898	NP2-EC5	Pulsante ad impulso 40 mm	●	10
573689	NP2-ER2	Pulsante ad impulso 60 mm	●	5
573691	NP2-ER3	Pulsante ad impulso 60 mm	●	5
573693	NP2-ER4	Pulsante ad impulso 60 mm	●	5
573695	NP2-ER5	Pulsante ad impulso 60 mm	●	5

### PULSANTI A FUNGO SGANCIO A ROTAZIONE



Codice	Articolo	Descrizione	Colore	Confezione (pz)
574197	NP2-ES5	Pulsante sgancio a rotazione 40 mm	●	10
575943	NP2-ES6	Pulsante sgancio a rotazione 60 mm	●	5

### SELETTORI LEVA CORTA



Codice	Articolo	Descrizione	Modello
573651	NP2-ED2	Selettore 2 posizioni	0-1 stabile
574194	NP2-ED3	Selettore 3 posizioni	1-0-2 stabile
574243	NP2-ED4	Selettore 2 posizioni	0-1 instabile
575534	NP2-ED5	Selettore 3 posizioni	1-0-2 instabile

### SELETTORI LEVA LUNGA



Codice	Articolo	Descrizione	Modello
575920	NP2-EJ2	Selettore 2 posizioni	0-1 stabile
575922	NP2-EJ3	Selettore 3 posizioni	1-0-2 stabile
575924	NP2-EJ4	Selettore 2 posizioni	0-1 instabile
574207	NP2-EJ5	Selettore 3 posizioni	1-0-2 instabile

# UNITÀ DI COMANDO E SEGNALAZIONE SERIE NP2 IN MATERIALE POLIMERICO SENZA BASE DI FISSAGGIO

## SELETTORI A CHIAVE



Codice	Articolo	Descrizione	Modello
575261	NP2-EG2	Selettore 2 posizioni	0*-1 stabile
575440	NP2-EG3	Selettore 3 posizioni	1-0*-2 stabile
575268	NP2-EG4	Selettore 2 posizioni	0*-1 instabile
575918	NP2-EG5	Selettore 3 posizioni	1-0*-2 instabile

\* estrazione su "\*\*"

## PULSANTI DOPPI



Codice	Articolo	Descrizione	Colore
575927	NP2-EL832	Pulsante doppio Verde / Rosso rasati	● ●
574204	NP2-EL842	Pulsante Verde rasato / Rosso sporgente	● ●

## PULSANTI RASATI LUMINOSI



Codice	Articolo	Descrizione	Confezione (pz)
574206	NP2 EW33	Pulsante luminoso verde	24
575608	NP2 EW34	Pulsante luminoso rosso	24
575609	NP2 EW35	Pulsante luminoso giallo	24
574212	NP2 EW36	Pulsante luminoso blu	24
575599	NP2 EW31	Pulsante luminoso bianco	24

## PULSANTI DOPPI LUMINOSI



Codice	Articolo	Descrizione
302320	NP2-EW84	Pulsante luminoso Verde rasato /Rosso sporgente

## TESTA PER INDICATORI LUMINOSI



Codice	Articolo	Descrizione	Colore	Confezione (pz)
575670	NP2 EV3	Indicatore luminoso gemma	●	20
575672	NP2 EV4	Indicatore luminoso gemma	●	20
575674	NP2 EV5	Indicatore luminoso gemma	●	20
574801	NP2 EV6	Indicatore luminoso gemma	●	20
575295	NP2 EV1	Indicatore luminoso gemma	●	20

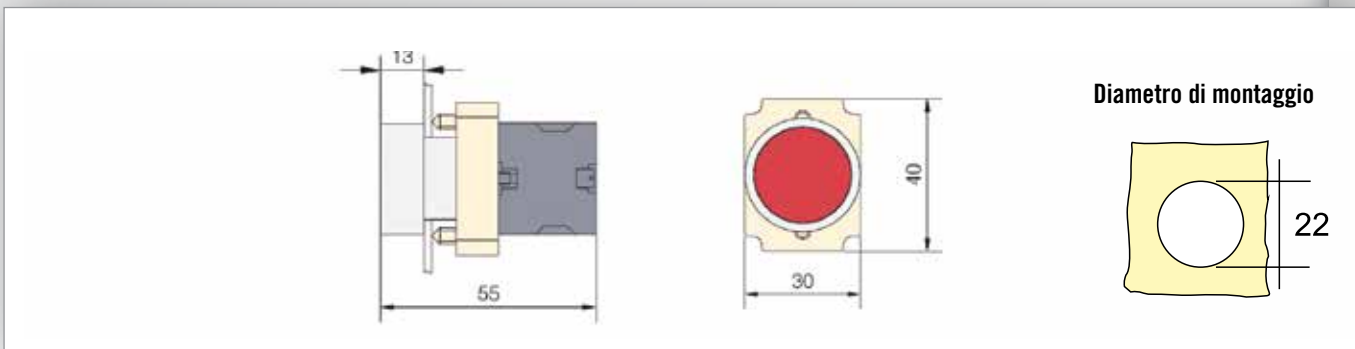
## INDICATORI LUMINOSI MONOBLOCCO

Codice	Articolo	Descrizione	Colore	Confezione (pz)
300350	NP2 EV161	Indicatore luminoso monoblocco	●	10
300351	NP2 EV163	Indicatore luminoso monoblocco	●	10
300352	NP2 EV164	Indicatore luminoso monoblocco	●	10
300353	NP2 EV165	Indicatore luminoso monoblocco	●	10
300354	NP2 EV166	Indicatore luminoso monoblocco	●	10

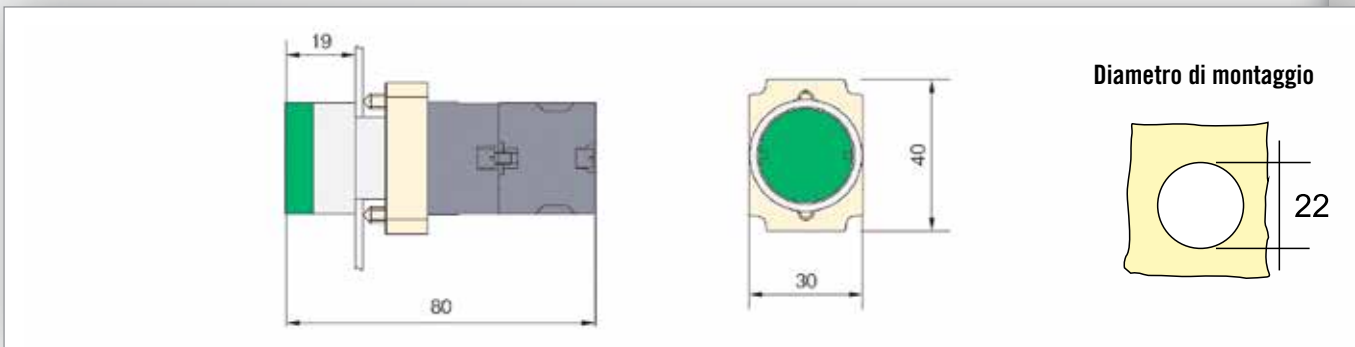
# UNITÀ DI COMANDO E SEGNALAZIONE SERIE NP2 IN MATERIALE POLIMERICO SENZA BASE DI FISSAGGIO

## DIMENSIONI UNITÀ DI COMANDO E SEGNALAZIONE SERIE NP2 IN MATERIALE METALLICO

Pulsante rasato NP2-BA □□



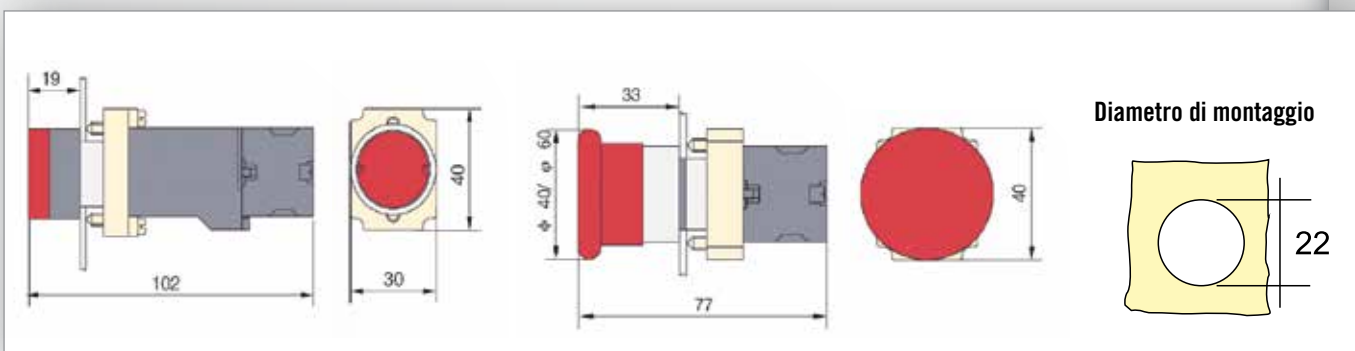
Pulsante rasato luminoso NP2-BW 3 □ 6 □



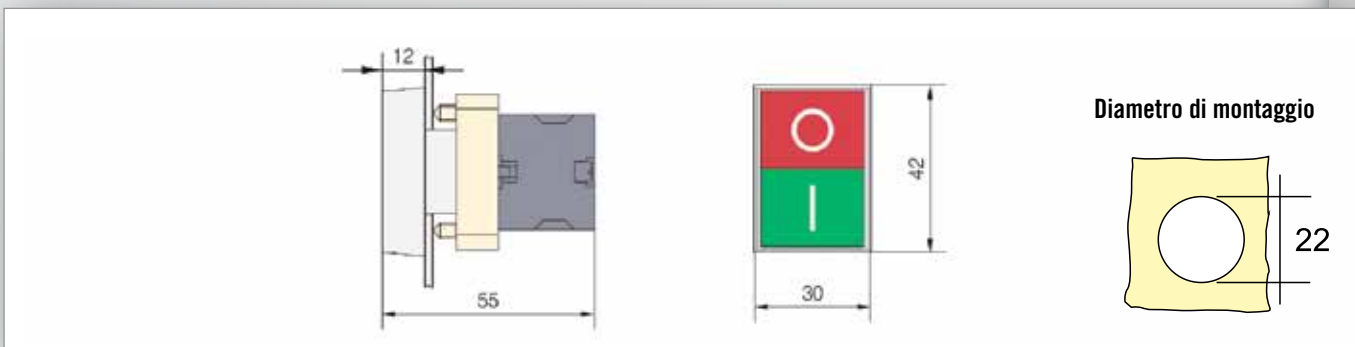
Pulsante rasato luminoso NP2-BW 3 □ 4 □

Pulsante impulso a fungo □□

NP2-BR □□



Pulsante doppio rasato NP2-BL8325

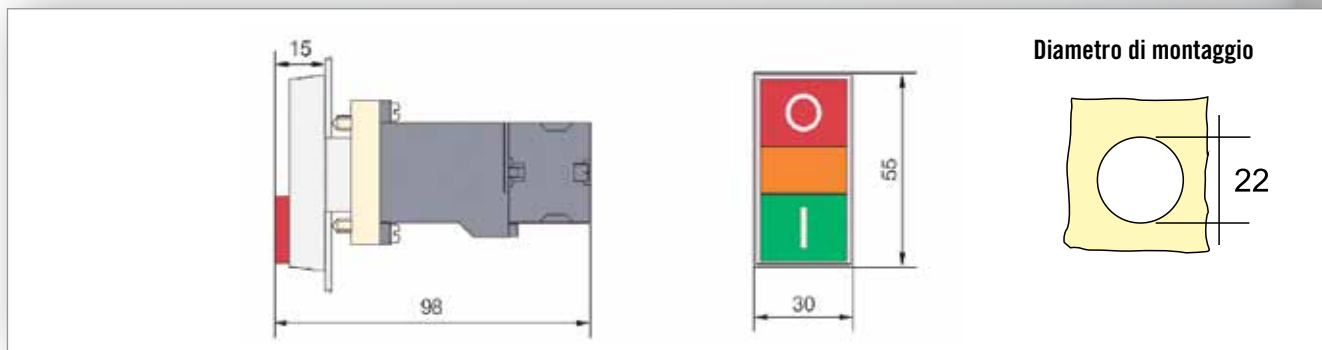




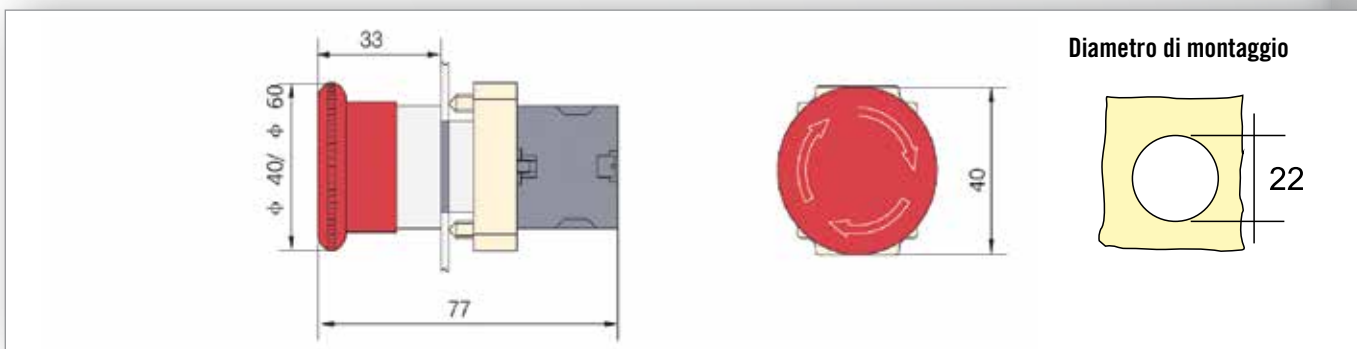
# UNITÀ DI COMANDO E SEGNALAZIONE SERIE NP2 IN MATERIALE POLIMERICO SENZA BASE DI FISSAGGIO

## DIMENSIONI UNITÀ DI COMANDO E SEGNALAZIONE SERIE NP2 IN MATERIALE METALLICO

Pulsante doppi luminosi 1 sporgente NP2-BW B  4

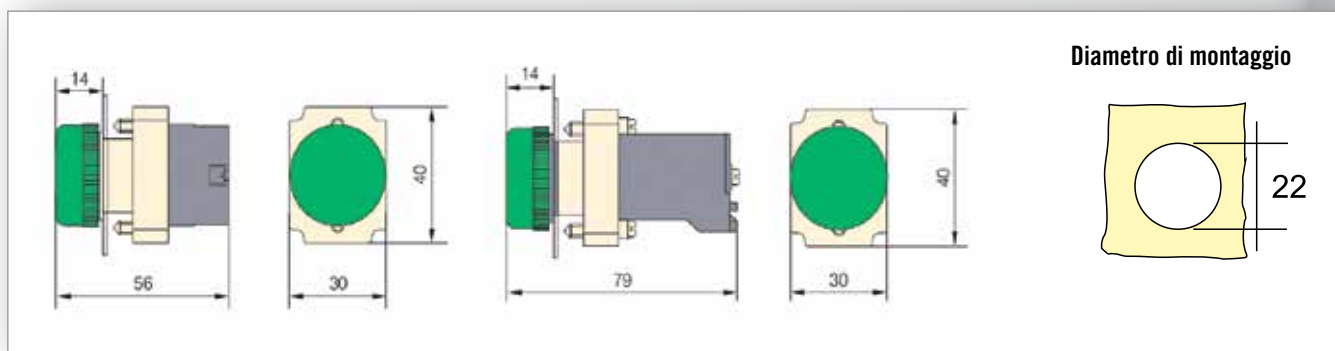


Pulsante a fungo sgancio a rotazione NP2-BS



Gemma luminosa NP2-BV 6

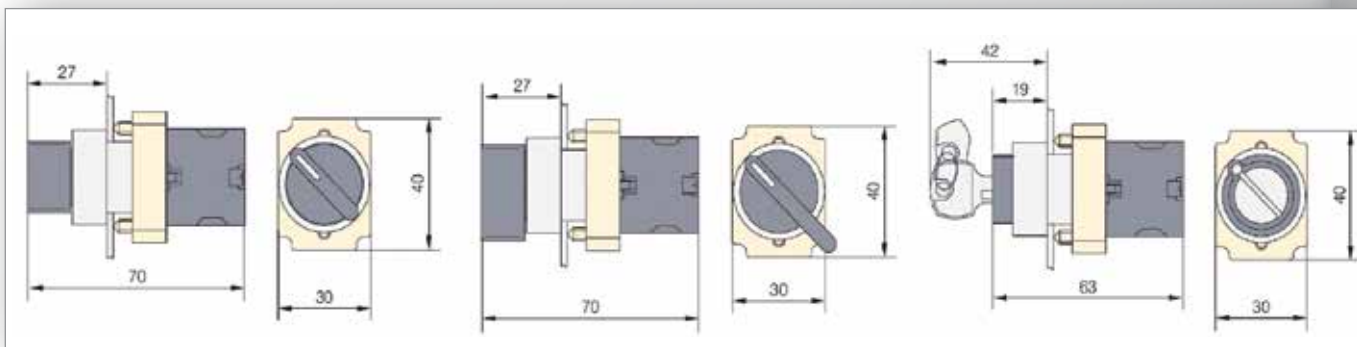
NP2-BV4(5)



Selettore leva corta NP2-BD

Selettore leva lunga NP2-BJ

Selettore a chiave NP2-BG



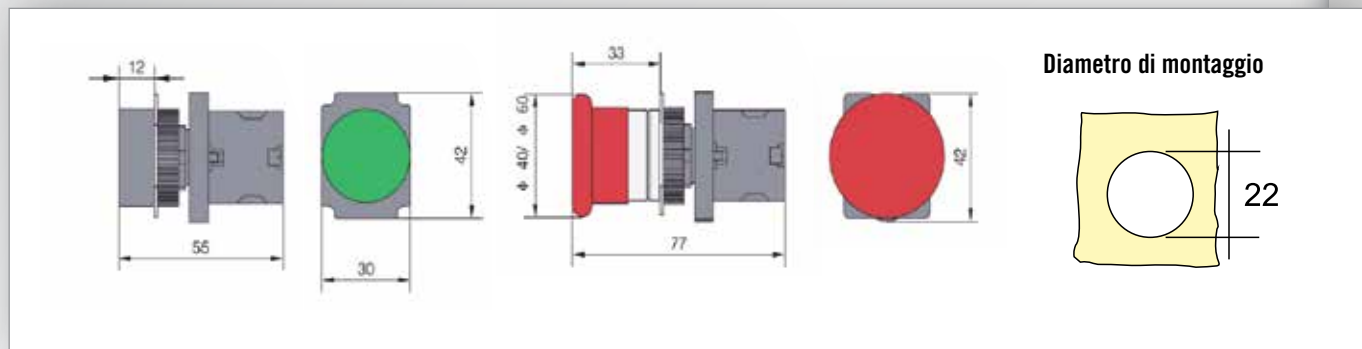
# UNITÀ DI COMANDO E SEGNALAZIONE SERIE NP2 IN MATERIALE POLIMERICO SENZA BASE DI FISSAGGIO

## DIMENSIONI UNITÀ DI COMANDO E SEGNALAZIONE SERIE NP2 IN MATERIALE POLIMERICO

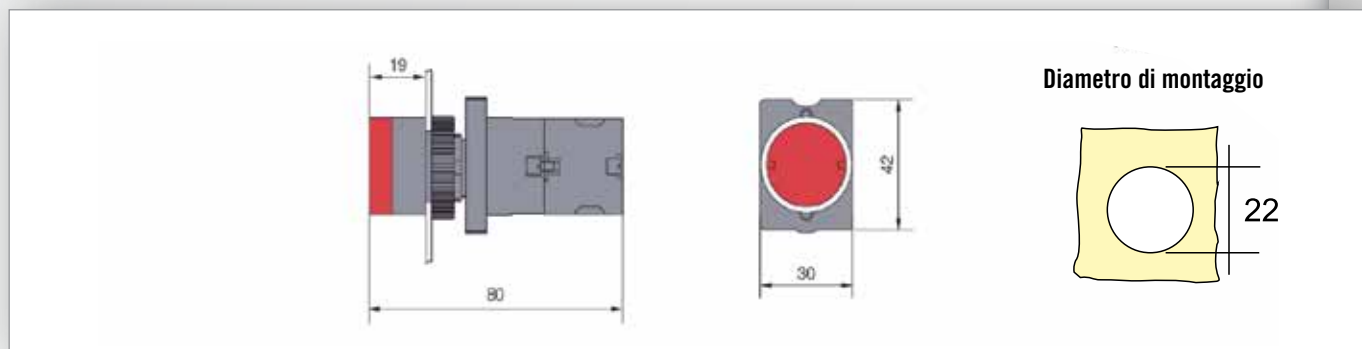
Pulsante rasato NP2-EA

Pulsante impulso a fungo NP2-EC

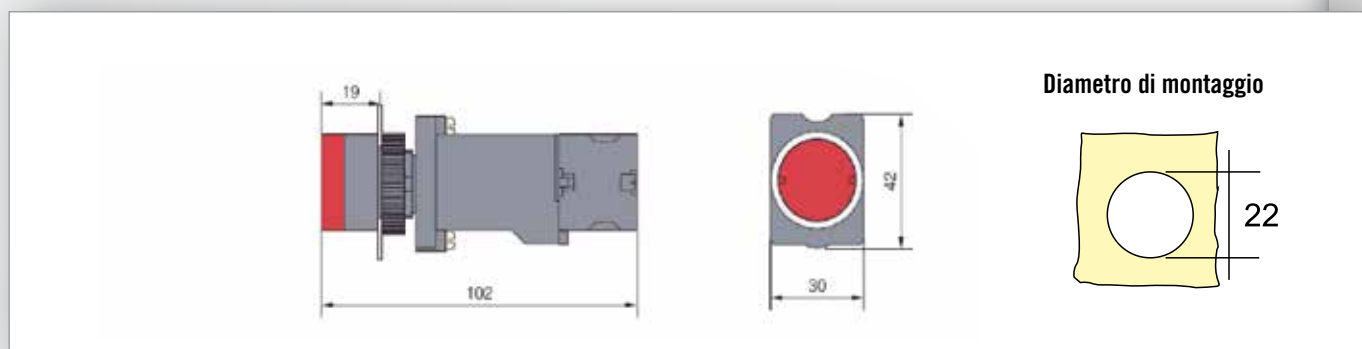
NP2-ER



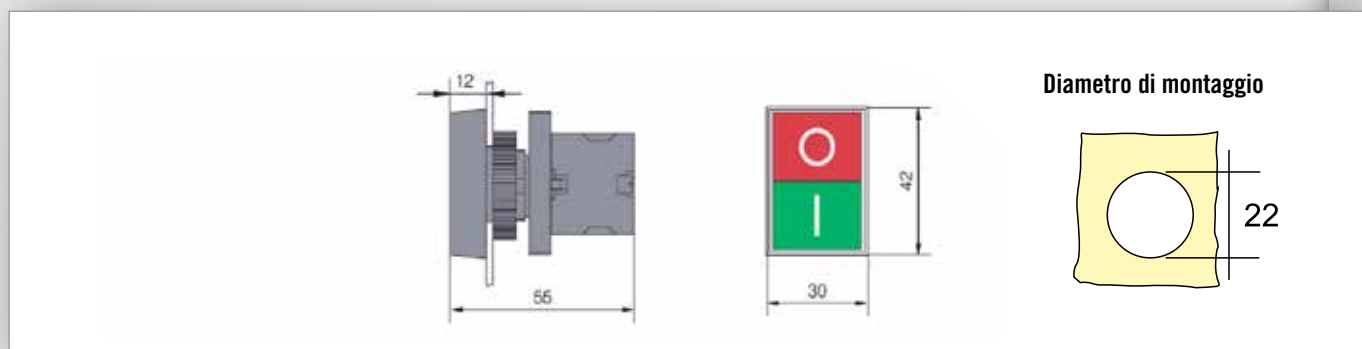
Pulsante rasato luminoso NP2-EW 3  6



Pulsante rasato luminoso NP2-EW 3  4



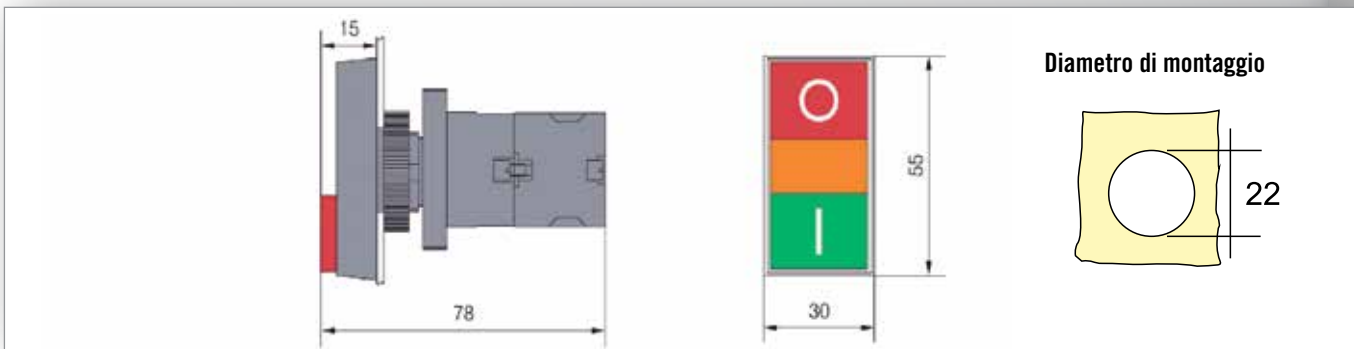
Pulsante doppio rasato NP2-EL8325



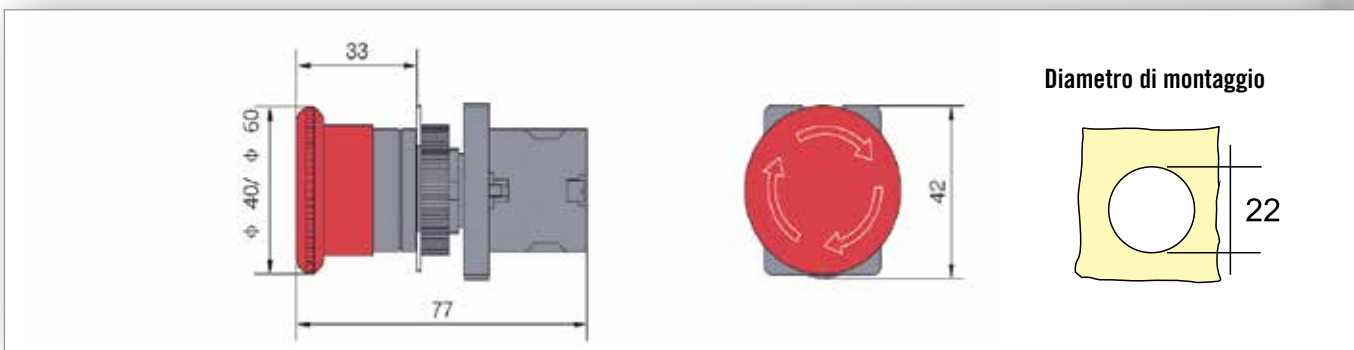
# UNITÀ DI COMANDO E SEGNALAZIONE SERIE NP2 IN MATERIALE POLIMERICO SENZA BASE DI FISSAGGIO

## DIMENSIONI UNITÀ DI COMANDO E SEGNALAZIONE SERIE NP2 IN MATERIALE POLIMERICO

Pulsante doppi luminosi 1 sporgente NP2-EW 8 □ 6 □

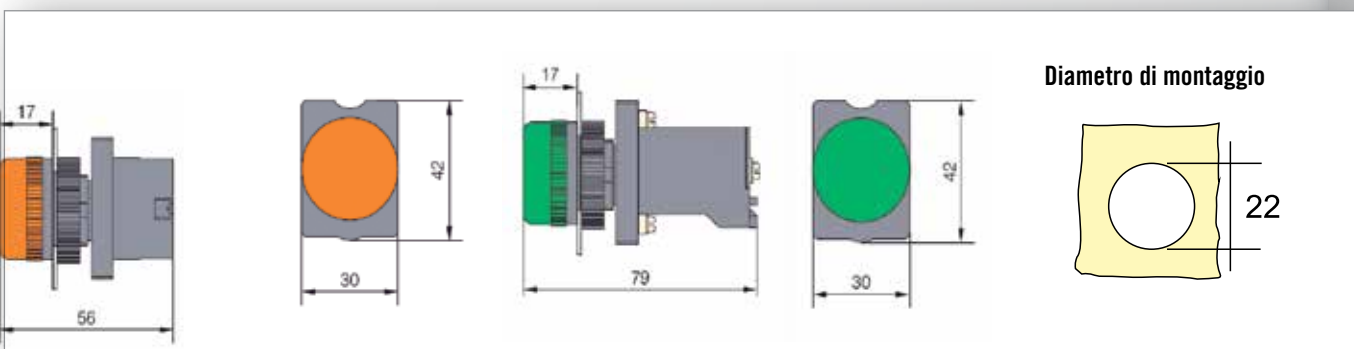


Pulsante a fungo sgancio a rotazione NP2-ES □ □ □



Gemma luminosa NP2-EV 6 □

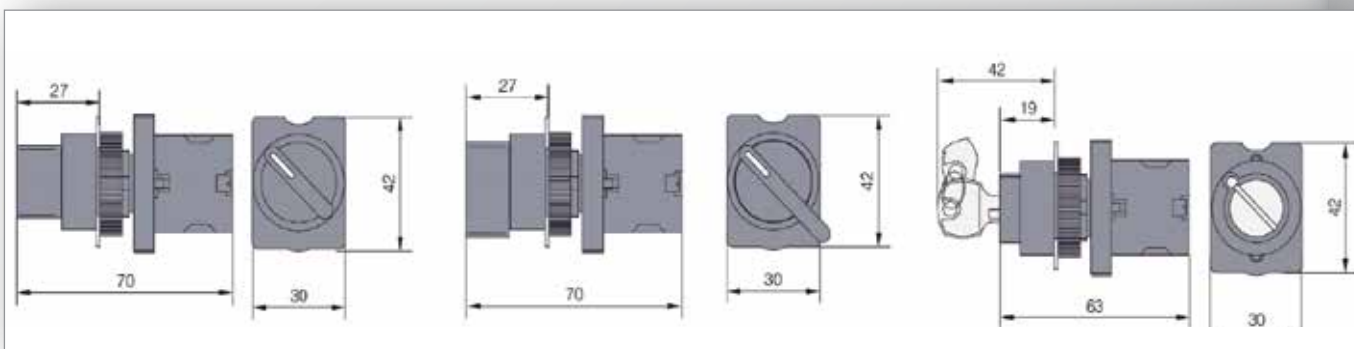
NP2-EV 4 □



Selettore leva corta NP2-ED □ □

Selettore leva lunga NP2-EJ □ □

Selettore a chiave NP2-EG □ □



# UNITÀ DI COMANDO E SEGNALAZIONE ACCESSORI SERIE NP2

## ACCESSORI PER UNITÀ DI COMANDO E SEGNALAZIONE SERIE NP2



### MANIPOLATORI A LEVA TIPO JOY-STICK

Codice	Articolo	Descrizione	Confezione (pz)
300.190	NP2-PA22	Manipolatore JOY-STICK 2 pos. con ritorno 2NA	1
300.191	NP2-PA12	Manipolatore JOY-STICK 2 pos. fisse 2NA	1
300.194	NP2-PA24	Manipolatore JOY-STICK 4 pos. con ritorno 2NA	1
300.195	NP2-PA14	Manipolatore JOY-STICK 4 pos. fisse 4NA	1

- Contatti ausiliari già presenti.



### ELEMENTI DI CONTATTO (SENZA BASE DI FISSAGGIO)

Codice	Articolo	Descrizione	Confezione (pz)
576841	NP2 BE 101	Contatto NA	10
576842	NP2 BE 102	Contatto NC	10



### BASI DI FISSAGGIO

Codice	Articolo	Descrizione	Confezione (pz)
575884	NP2 BV	Base di fissaggio in materiale metallico	10
574621	NP2 BV	Base di fissaggio in materiale polimerico	10



### ELEMENTI PORTALAMPADA

Codice	Articolo	Descrizione
574212	NP2-BA9S	Elemento portalamпада BA9S
300511	NP2-BA9SR	Elemento portalamпада BA9S resistenza
300514	NP2-TR220	Elemento portalamпада con trasformatore 220Vac
300515	NP2-TR380	Elemento portalamпада con trasformatore 380Vac
300516	NP2-TR24	Elemento portalamпада con trasformatore 24Vac



### CAPPUCCI DI PROTEZIONE

Codice	Articolo	Descrizione	Confezione (pz)
300700	NP2 Ex1	Cappuccio di protezione per pulsanti a filo	10
300701	NP2 ExL	Cappuccio di protezione per pulsanti a filo luminosi	10
300702	NP2 Ex2	Cappuccio di protezione pulsanti doppi	10

# UNITÀ DI COMANDO E SEGNALAZIONE ACCESSORI SERIE NP2



## TARGHE E PORTATARGHE

Codice	Articolo	Descrizione	Confezione (pz)
301000	NP2 PT22R	Porta targhe 22 mm raggiato	100
301002	NP2 PT22Q	Porta targhe 22 mm rettangolare	100
301003	NP2 TN	Targhetta neutra	10

## ETICHETTE CON TESTO PER PORTA TARGHE

Codice	Articolo	Descrizione	Confezione (pz)
301010	NP2 E010	Arresto	10
301011	NP2 E011	Arresto - Riarmo	10
301012	NP2 E012	Avanti	10
301013	NP2 E013	Indietro	10
301014	NP2 E014	Chiusura	10
301015	NP2 E015	Destra	10
301016	NP2 E016	Sinistra	10
301017	NP2 E017	Salita	10
301018	NP2 E018	Discesa	10
301019	NP2 E019	Inserito	10
301020	NP2 E020	Disinserito	10
301021	NP2 E021	Emergenza	10
301022	NP2 E022	Fuori Servizio	10
301023	NP2 E023	In Servizio	10
301024	NP2 E024	Intervento Termico	10
301025	NP2 E025	Marcia	10
301026	NP2 E026	Reset	10
301027	NP2 E027	Riarmo	10
301028	NP2 E028	Presenza Tensione	10
301029	NP2 E029	Start	10
301030	NP2 E030	Stop	10
301031	NP2 E031	Stop - Reset	10
301032	NP2 E032	Arresto - Marcia	10
301033	NP2 E033	Auto - Man	10
301034	NP2 E034	Man - Auto	10
301035	NP2 E035	Auto - 0 - Man	10
301036	NP2 E036	Man - 0 - Auto	10
301037	NP2 E037	Avanti Indietro	10
301038	NP2 E038	Avanti - 0 - Indietro	10
301039	NP2 E039	Inserito - Disinserito	10
301040	NP2 E040	Start - Stop	10
301041	NP2 E041	On - Off	10
301042	NP2 E042	0	10
301043	NP2 E043	I	10
301044	NP2 E044	II	10
301045	NP2 E045	0 - I	10
301046	NP2 E046	I - II	10
301047	NP2 E047	I - 0 - II	10
301048	NP2 E048	Emergenza / Arresto 90 mm disco	10
301049	NP2 E049	Emergenza / Arresto 60 mm disco	10



# UNITÀ DI COMANDO E SEGNALAZIONE ACCESSORI SERIE NP2/ND16

## PULSANTERIE

### PULSANTIERE IN MATERIALE POLIMERICO SENZA OPERATORI

Codice	Articolo	Descrizione	Colore
300600	NP2 1G	Pulsanteria 1 foro	●
300601	NP2 1B	Pulsanteria 1 foro	●
300602	NP2 2B	Pulsanteria 2 foro	●
300603	NP2 3B	Pulsanteria 3 foro	●
300604	NP2 4B	Pulsanteria 4 foro*	●
300605	NP2 5B	Pulsanteria 5 foro*	●
300606	NP2 6B	Pulsanteria 6 foro*	●

\* Contattare sede per informazioni

Codice	Articolo	Descrizione	Conf. (pz)
574165	NP2 J174	Pulsantiera emergenza con pulsante a fungo 40 mm ad impulso	2
300611	NP2 J174	Pulsantiera emergenza con pulsante a fungo 40 mm ad aggancio sgancio a trazione	2

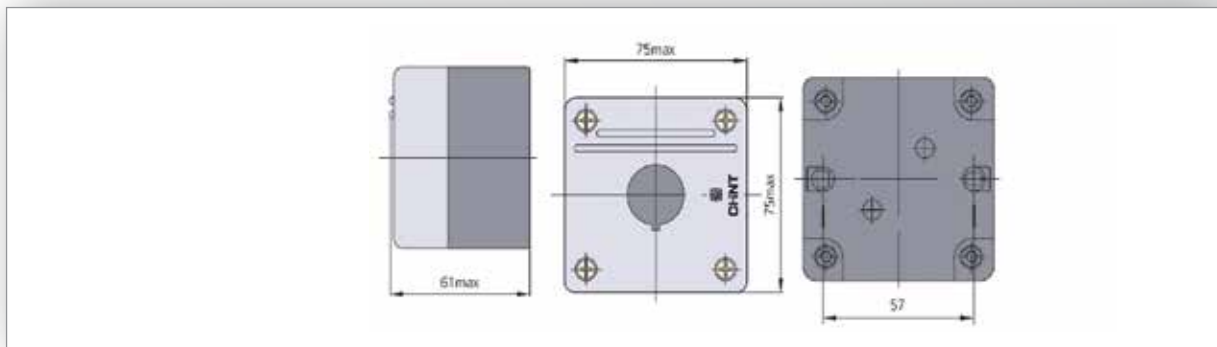
## INDICATORI LUMINOSI SERIE BA9S

Codice	Articolo	Descrizione	Colore
300525	NEON LAMP	NP2 - LF6 Lampada a Neon 6Vac 1,2W	●
300526	NEON LAMP	NP2 - LF12 Lampada a Neon 12Vac 1,2W	●
300527	NEON LAMP	NP2 - LF24 Lampada a Neon 24Vac 1,2W	●
300528	NEON LAMP	NP2 - LF48 Lampada a Neon 48Vac 1,2W	●
300529	NEON LAMP	NP2 - LF110 Lampada a Neon 110Vac 1,5W	●
300530	NEON LAMP	NP2 - LF220 Lampada a Neon 220Vac 1,5W	●
300531	NEON LAMP	NP2 - LF380 Lampada a Neon 380Vac 1,5W	●
576746	BA9S - 24N	BA9S - 24N Lampada Led 24 Vac/Vdc	●
576750	BA9S - 24V	BA9S - 24V Lampada Led 24 Vac/Vdc	●
576747	BA9S - 24R	BA9S - 24R Lampada Led 24 Vac/Vdc	●
576748	BA9S - 24G	BA9S - 24G Lampada Led 24 Vac/Vdc	●
576749	BA9S - 24B	BA9S - 24B Lampada Led 24 Vac/Vdc	●
576752	BA9S - 48N	BA9S - 48N Lampada Led 48 Vac/Vdc	●
576756	BA9S - 48V	BA9S - 48V Lampada Led 48 Vac/Vdc	●
576753	BA9S - 48R	BA9S - 48R Lampada Led 48 Vac/Vdc	●
576754	BA9S - 48G	BA9S - 48G Lampada Led 48 Vac/Vdc	●
576755	BA9S - 48B	BA9S - 48B Lampada Led 48 Vac/Vdc	●
576729	BA9S - 110N	BA9S - 110N Lampada Led 110 Vac/Vdc	●
576997	BA9S - 110V	BA9S - 110V Lampada Led 110 Vac/Vdc	●
576730	BA9S - 110R	BA9S - 110R Lampada Led 110 Vac/Vdc	●
576731	BA9S - 110G	BA9S - 110G Lampada Led 110 Vac/Vdc	●
576953	BA9S - 110B	BA9S - 110B Lampada Led 110 Vac/Vdc	●
576738	BA9S - 220N	BA9S - 220N Lampada Led 220 Vac/Vdc	●
576742	BA9S - 220V	BA9S - 220V Lampada Led 220 Vac/Vdc	●
576739	BA9S - 220R	BA9S - 220R Lampada Led 220 Vac/Vdc	●
576740	BA9S - 220G	BA9S - 220G Lampada Led 220 Vac/Vdc	●
576741	BA9S - 220B	BA9S - 220B Lampada Led 220 Vac/Vdc	●

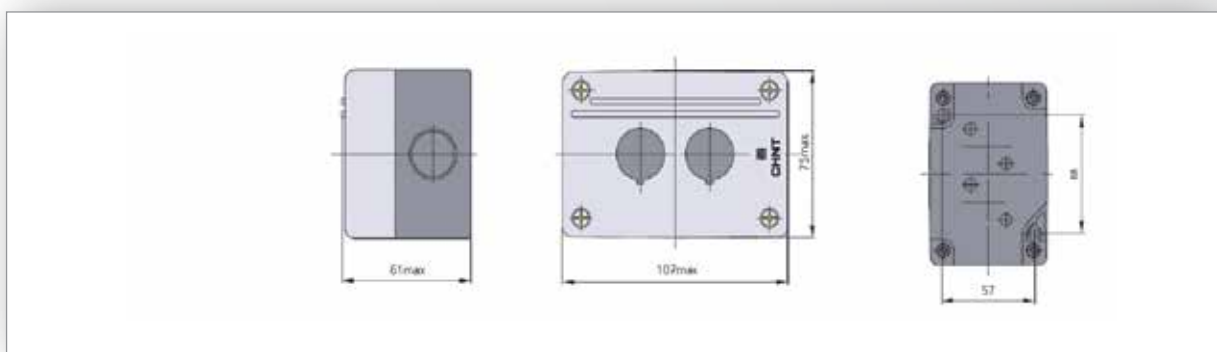
# UNITÀ DI COMANDO E SEGNALAZIONE ACCESSORI SERIE NP2/ND16

## DIMENSIONI

### Pulsantiera ad un foro



### Pulsantiera a due fori



### Pulsantiera a tre fori

