



Arké: Due mezzi tasti 1M simboli frecce grigio

19755.2

Arké / Apparecchi / Radiofrequenza

Due mezzi tasti 1M simboli frecce grigio

Due mezzi tasti intercambiabili 1 modulo, simbolo freccia, grigio

Product Status

3 - Prod. gestito

Minimum order quantity

1 NR

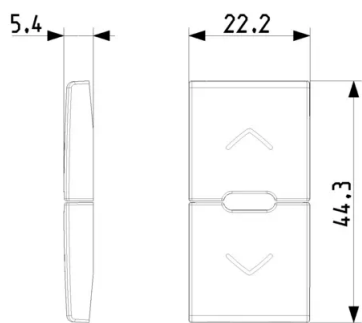


You may also be interested in

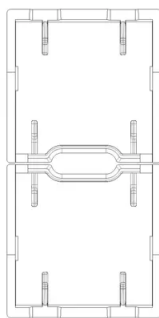


[19594.0 - Meccanismo
tapparella connesso IoT](#)

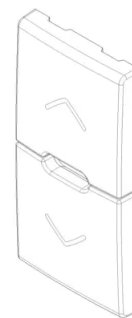
Drawings



Space view



Backside view



3D View



Technical data

- **Gruppo:** sistemi di bus per impianti
- **Classe:** Tasto a bilanciere per sistema bus
- **Sistema bus EIB/KNX:** Sì
- **Sistema bus radio KNX:** No
- **Sistema bus radio:** No
- **Sistema bus LON:** No
- **Sistema bus Powernet:** No
- **Altri sistemi bus:** altri
- **Radio bidirezionale:** No
- **Accoppiamento bus incluso:** No
- **Materiale:** plastica
- **Qualità del materiale:** materiale termoplastico
- **Trattamento superficie:** non trattato
- **Tipo superficie:** opaco
- **Colore:** grigio
- **Codice RAL (simile):** 7015
- **Trasparente:** No

Packaging



8 0 0 7 3 5 2 6 2 8 8 1 6
Code 8007352628816
Quantity 1 NR
Dim. 4,44x2,23x0,67 [cm]
Weight 3,1 [g]



8 0 0 7 3 5 2 6 2 8 8 2 3
Code 8007352628823
Quantity 20 NR
Dim. 12,3x9,6x5,1 [cm]
Weight 94,8 [g]

Legal

Vimar reserves the right to change at any time and without notice the characteristics of the products reported. Installation should be carried out by qualified staff in compliance with the current regulations regarding the installation of electrical equipment in the country where the products are installed. For the terms of use of the information on the product info sheet see [Condizioni di utilizzo](#).