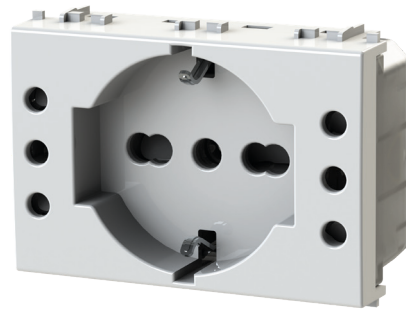




4b P503



CARATTERISTICHE TECNICHE

Prese di corrente multistandard 250V~

SERIE P

Campo d'applicazione

Alimentazione di elettrodomestici, apparecchi di illuminazione mobili, ecc.

Conformità P503

Prodotto multistandard
Prodotto realizzato in accordo alla Norma CEI 23-50/2007 +V1/2008 + V2/2011 + V3/2015 + v4/2015.

Compatibilità innesto

Bticino®, Vimar®.

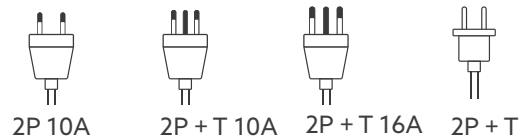
Principali caratteristiche della presa P503

- Tensione nominale: 230 V ~
- Corrente nominale: 10A - 16A
- Alveoli attivi schermati
- Potere interruzione: 50 cicli (inserimento e disinserione della spina) 275 V ~ cos φ 0,6 (12,5A e 20A)
- Vita elettrica: > 5.000 cicli (inserimento e disinserione della spina) con corrente e tensioni nominali a cos φ 0,8 - Alveoli elastici differenziati.

Spine adatte a P503

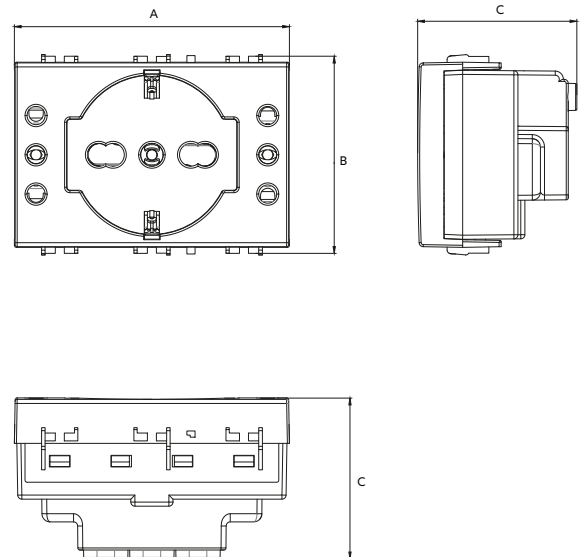
Standard italiano

Standard tedesco



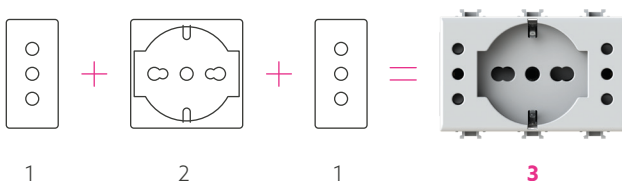
Compatibilità, codici e ingombri

Marca	Modello	Colore	Codice	A	B	C
Vimar®	Plana™	bianco	4BP503.V14	67,20	46,90	47,70
	Arkè™	bianco	4BP503.V19B	67,20	46,90	47,70
		grigio	4BP503.V19	67,20	46,90	47,70
		metal	4BP503.V19M	67,20	46,90	47,70
Bticino®	Matix™	bianco	4BP503.AM	70,51	46,60	49,00
	LivingLight™	bianco	4BP503.N	66,01	46,60	46,60
		tech	4BP503.NT	66,00	46,60	46,60
		antracite	4BP503.L	66,00	46,60	46,60
	LivingNow™	bianco	4BP503.KW	67,17	46,60	44,77
		sabbia	4BP503.KM	67,17	46,60	44,77
		nero	4BP503.KG	67,17	46,60	44,77



Misure in mm

Spine e prese, accoppiamenti possibili



Prese di corrente multistandard 250V~

Presse 2P+T 16A, multistandard, per:
Eurospine 2P 2,5A,
Spine 2P e 2P+T 10A e 16A standard italiani,
Spine 2P+T 16A 250V standard tedesco (due moduli)
Non realizza continuità di terra con la spina standard francese

QUELLO CHE NON C'ERA

4box.it

4 BOX s.r.l.

info@4box.it

Sede legale e operativa

Codice fiscale e iscrizione al Registro Imprese:

VAT IT07624080961

tel. +39 02 655 603 73

Via Filippo Brunelleschi, 16, 20166 Milano

07624080961 - R.E.A. 1972154 - C.C.I.A.A. MI - Cap. Soc. €20.000