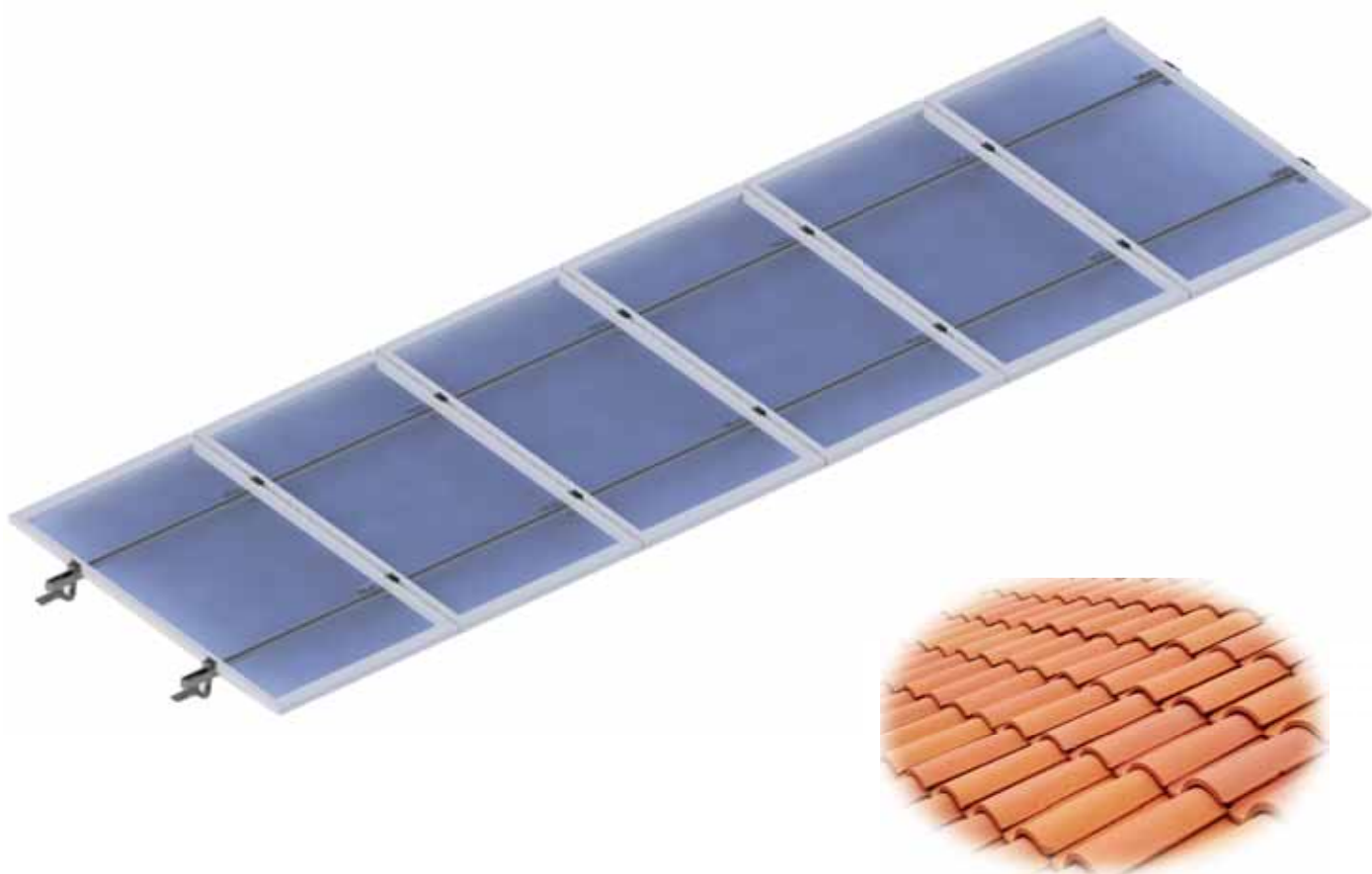


# KIT FST-R6

Kit struttura di sostegno  
per 6 moduli fotovoltaici  
in verticale e su tetto con tegole e



## Manual e d'installazione

**FACILE** da  
**INSTALLARE**



**ORBIS**  
ENERGY

# Descrizione

KIT per il montaggio su tetto con tegole di n° 6 pannelli fotovoltaici (spessore da **30 mm** a **50 mm e** larghezza massima **1150 mm**). L'installazione avviene per il tramite di profili vincolati a delle staffe, da ancorare alla falda del tetto ad una distanza massima di **1000 mm**.

Tutti i componenti del KIT sono stati realizzati secondo moderni processi tecnologici. La produzione di tali componenti, per la quale vengono impiegate materie prime di elevata qualità, è sottoposta a severi controlli. Sebbene si tratti di prodotti di qualità, è possibile che a causa delle condizioni ambientali si verifichino nei componenti alcune variazioni di colore che non incidono sulle caratteristiche del prodotto.

Il presente KIT non può essere utilizzato per scopi diversi da quelli indicati e installato al di fuori delle indicazioni riportate nel presente foglio di istruzioni.

Prima di procedere con il montaggio leggere quanto riportato nelle AVVERTENZE.

## Composizione KIT

 <p><b>12X</b> Profilo lung. 1200mm (OBKT6218-A)</p>		 <p><b>10X</b> Giunto lineare (OBKT6218-C)</p>
 <p><b>14X</b> Staffa doppia regol. (OBKT6218-D)</p>		 <p><b>14X</b> Morsetto Universale (OBKT6218-E)</p>
 <p><b>14X</b> Vite testa martello (OBKT6218-G)</p>	 <p><b>14X</b> Dado flangiato (OBKT6218-H)</p>	 <p><b>4X</b> Tappo chiusura profili (OBKT6218-I)</p>

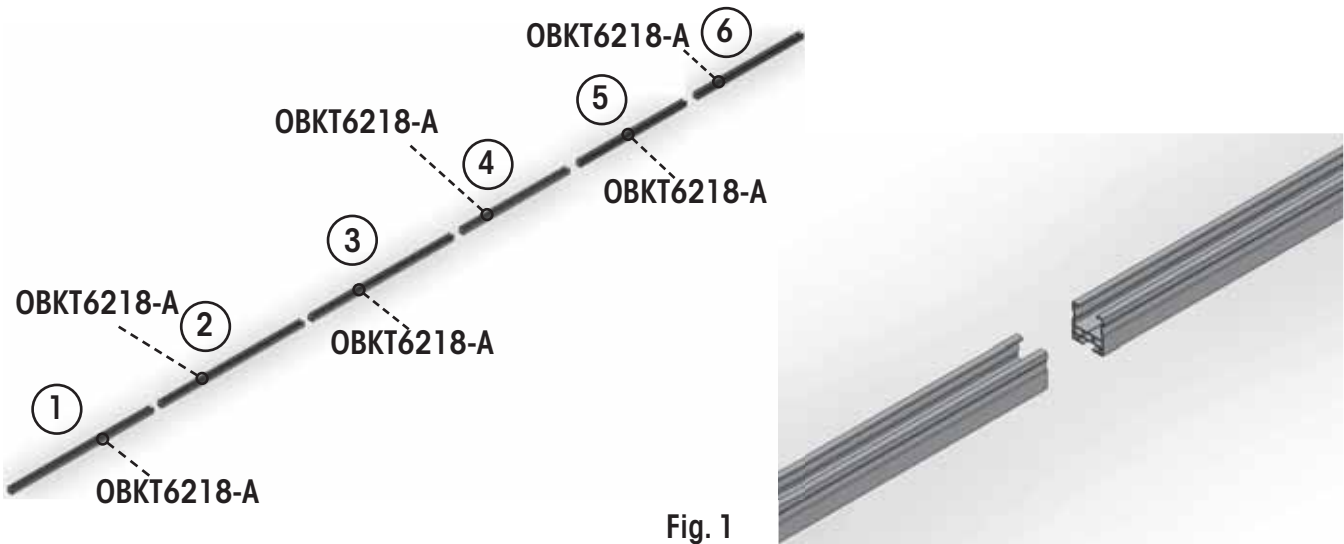
# Avvertenze

- Prima di procedere con il montaggio, verificare i limiti strutturali della superficie di appoggio secondo le Norme tecniche e relative Regolamentazioni vigenti.
- Il presente Manuale d'installazione non costituisce progetto.
- Prima di procedere con il montaggio del KIT di sostegno, verificare tramite apposito studio di progetto i limiti di applicabilità della struttura, in relazione ai diversi fattori esterni che possono influire sulla stabilità dell'installazione per tutto il periodo di vita dell'impianto.
- Il montaggio della struttura deve essere effettuato da un Tecnico specializzato e nel rispetto delle Norme tecniche e relative Regolamentazioni vigenti.
- Evitare un accoppiamento dannoso della struttura di sostegno con materiali metallici che possano provocare corrosione ai componenti del sistema.
- Il KIT non comprende i componenti (viti, tasselli, ...) per il fissaggio della struttura alla falda, che rimane a discrezione dell'installatore.
- Non procedere all'assemblaggio della struttura se qualche componente del KIT risulta essere danneggiato.
- Prima di fissare i Pannelli fotovoltaici alla struttura, verificare sempre con il costruttore le modalità di ancoraggio dei moduli.

# Montaggio

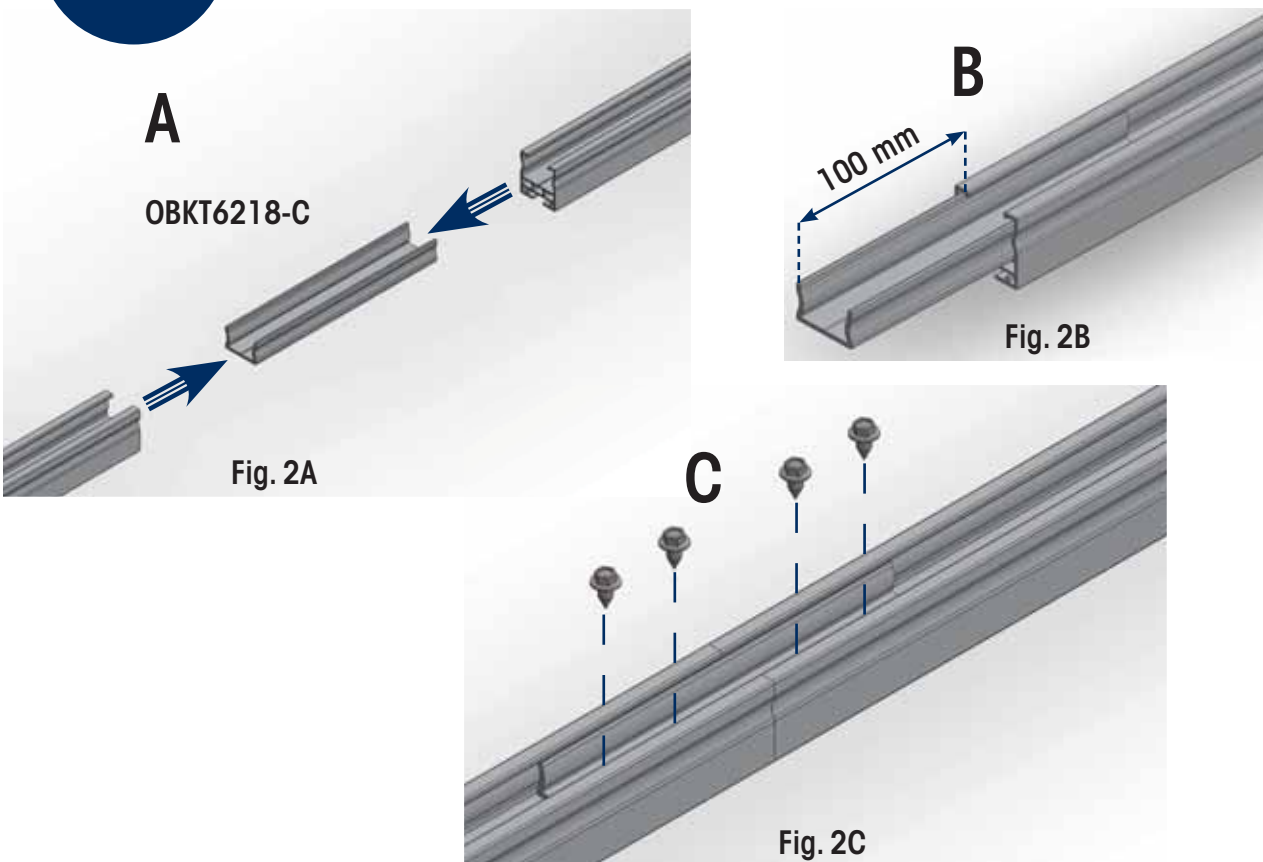
1

Posizionare i profili ( 12x OBKT6218-A ) **seguendo quanto riportato in Fig.1** e ripetere l'operazione per comporre entrambi i binari necessari al fissaggio dei moduli:



2

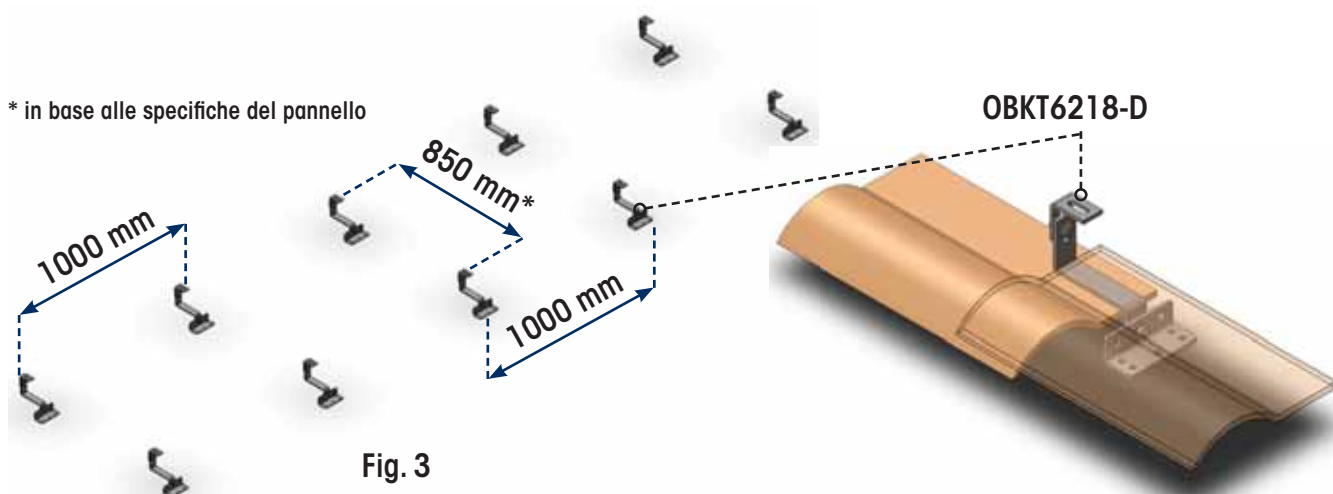
Utilizzare i giunti (OBKT6218-C) per unire i profili appena posizionati. Ripetere le operazioni in Fig.2A, Fig.2B e Fig.2C per ogni interruzione (10x OBKT6218-C):



**ATTENZIONE:** Vincolare il giunto al profilo per il tramite delle 4 viti autoperforanti in dotazione.

# 3

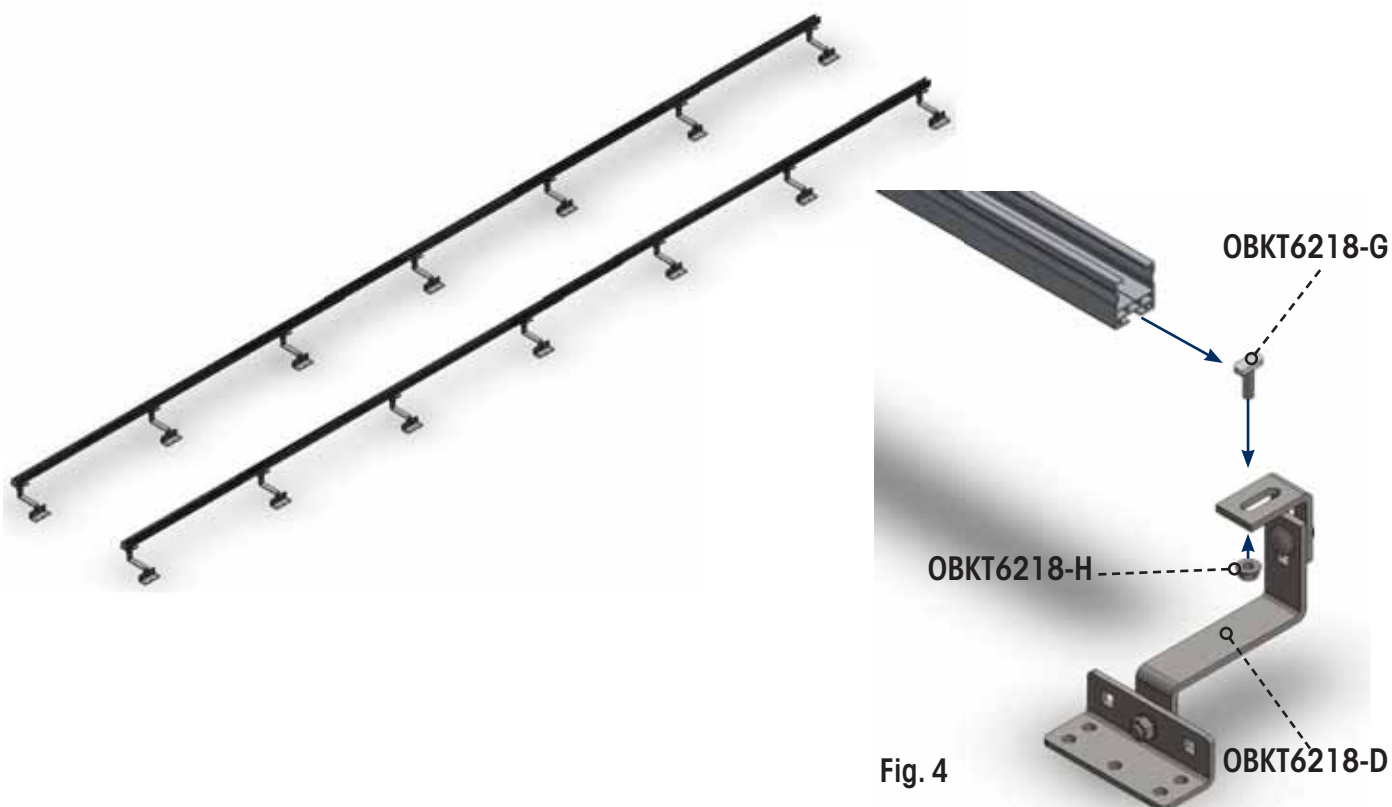
Fissare le staffe a doppia regolazione (OBKT6218-D) sulla copertura a distanza massima di 1 m (asse staffa) lungo la direzione dei profili. Posizionare le due file di staffe alla distanza indicata dalle specifiche del modulo (ad es. 850 mm, come indicato in Fig.3). Dopo aver fissato le piastre alla falda, effettuare le dovute regolazioni in altezza del gancio intermedio e del gancio terminale in modo da creare un piano di appoggio lineare per l'ancoraggio del profilo:



**ATTENZIONE:** Verificare che il piano dei moduli sia parallelo alla falda in modo da non alterare la forma dell'edificio e non aumentare l'azione del vento sui moduli stessi.

# 4

Posizionare le barre assemblate nel punto 1 e 2, sopra il reticolo di staffe appena creato utilizzando le viti (OBKT6218-G) ed i dadi (OBKT6218-H) come indicato in Fig.4:



**ATTENZIONE:** Prima del montaggio dei 4 pannelli verificare nuovamente **TUTTI** i serraggi delle staffe.

# 5

Predisporre il morsetto in configurazione terminale o centrale in accordo alle esigenze e secondo lo schema sotto riportato.

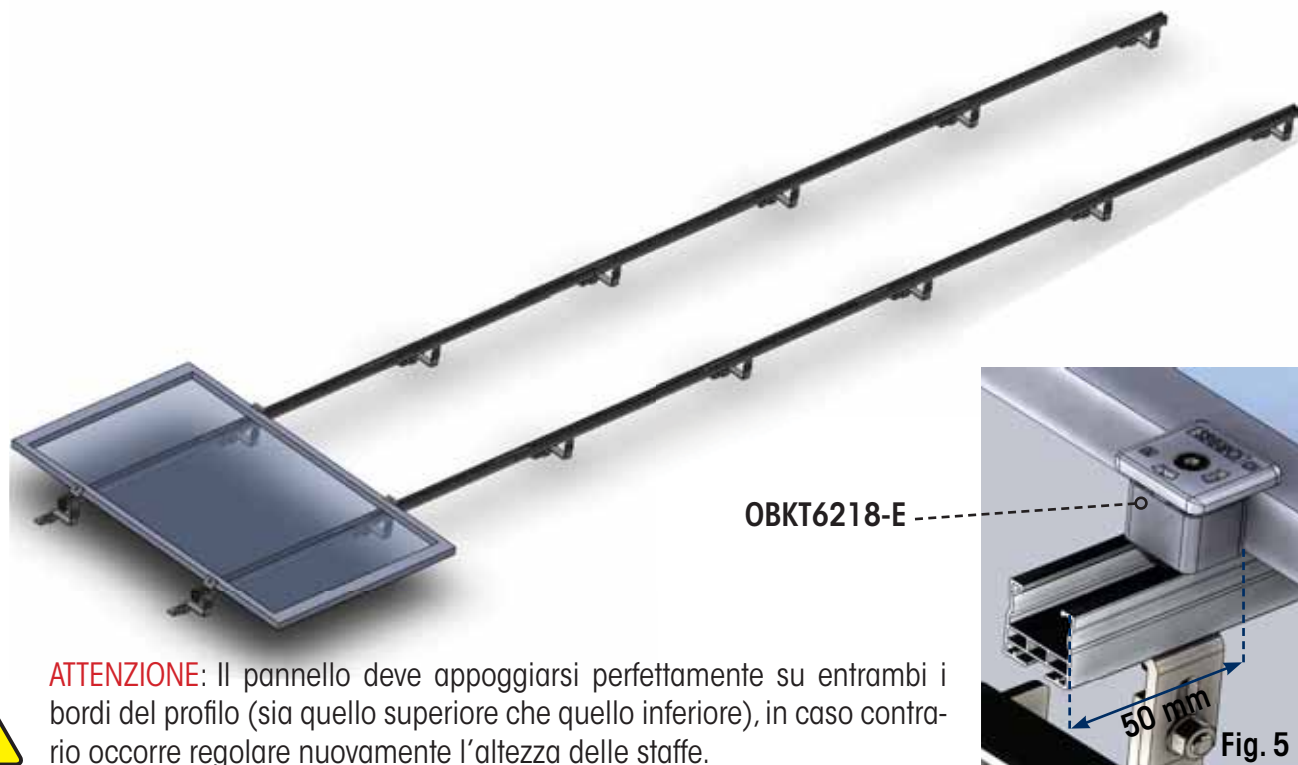
Per passare da una configurazione all'altra:

- Allentare la vite, senza svitarla completamente, fino a permettere la rotazione della "Testa"
- Ruotare la "Testa" fino a che le scanalature siano allineate con la "Base" per la nuova config.
- Serrare la vite fino a far rientrare la "Testa" nelle scanalature



# 6

Posizionare il primo pannello disponendolo tenendo conto delle indicazioni del costruttore del modulo e mantenendo una distanza dal bordo del profilo pari a 30 mm, fissarlo mediante i morsetti Universali in configurazione terminale (2x OBKT6218-E) come indicato in Fig.5 e posizionare i morsetti Universali in configurazione centrale (2x OBKT6218-E) per il successivo fissaggio del modulo:



OBKT6218-E

50 mm

Fig. 5

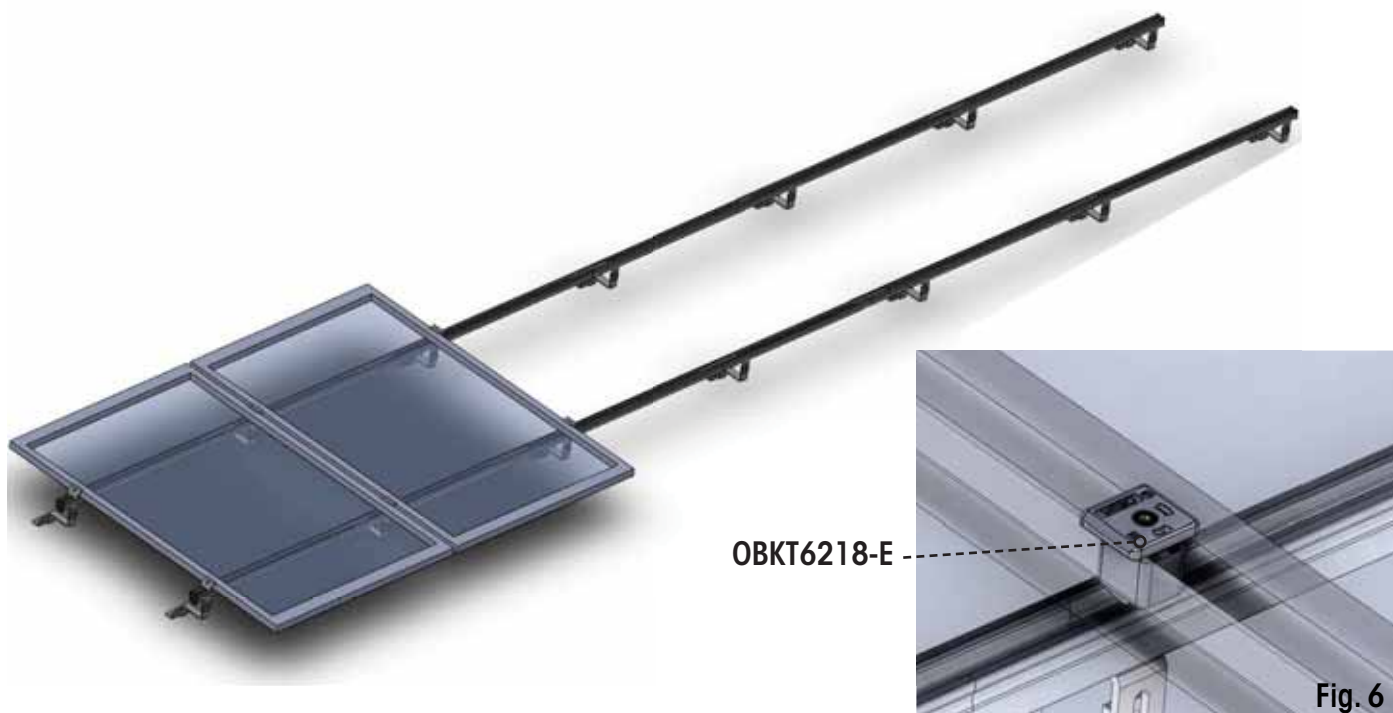


**ATTENZIONE:** Il pannello deve appoggiarsi perfettamente su entrambi i bordi del profilo (sia quello superiore che quello inferiore), in caso contrario occorre regolare nuovamente l'altezza delle staffe.



7

Dopo aver posizionato il primo pannello procedere con il successivo posizionandolo in linea con quello appena installato, serrare i morsetti Universali in configurazione centrale (OBKT6218-E) collocati nel punto 5 e posizionare altri 2 morsetti Universali in configurazione centrale (OBKT6218-E) come indicato in Fig.6.



8

Dopo aver posizionato il secondo pannello procedere con il successivo posizionandolo in linea con quelli appena installati, serrare i morsetti Universali in configurazione centrale (OBKT6218-E) collocati nel punto 6 e posizionare altri 2 morsetti Universali in configurazione centrale (OBKT6218-E):



9

Dopo aver posizionato il terzo pannello procedere con i successivi fino al quinto, posizionandolo in linea con quelli appena installati, serrare i morsetti centrali (OBKT6218-E) come nei punti precedenti e posizionare altri 2 morsetti centrali (OBKT6218-E) prima di procedere con il pannello successivo.

# 10

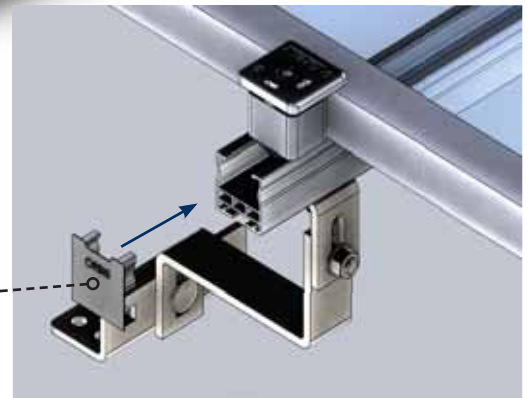
Dopo aver posizionato il quinto pannello procedere con il successivo posizionandolo in linea con quelli appena installati, serrare i morsetti Universali in configurazione centrale (OBKT6218-E) collocati nel punto 7, posizionare e serrare i 2 morsetti Universali in configurazione terminale (OBKT6218-E):



**ATTENZIONE:** Al termine dell'installazione dei moduli verificare nuovamente **TUTTI** i serraggi dei morsetti.

# 11

Inserire i tappi di chiusura (OBKT6218-I) per completare l'impianto:



OBKT6218-I

# 12



**ATTENZIONE:**

Pianificare con il committente attività periodiche di controllo sulla struttura che prevedano:

- il controllo visivo di tutti i componenti
- la verifica degli ancoraggio alla falda
- la verifica di tutti i serraggi.

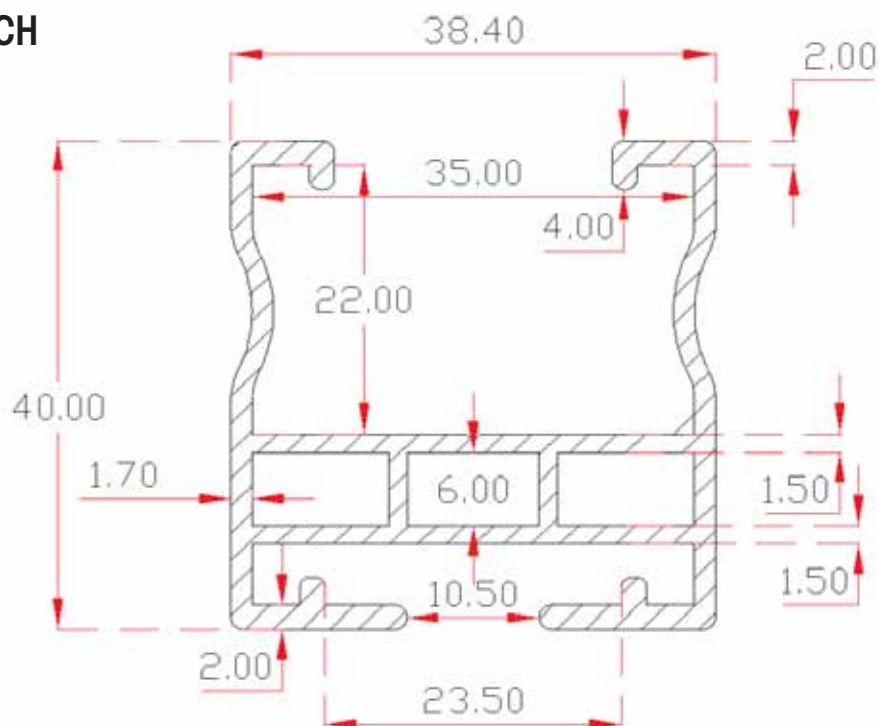


# Schede Prodotti

## Profili

Dimensioni (mm)

### EASY TECH



#### CARATTERISTICHE TECNICHE

Momento d'inerzia Jx: 52994,37 mm<sup>4</sup>  
Modulo di resistenza Wx: 2179,94 mm<sup>3</sup>  
Momento d'inerzia Jy: 69938,81 mm<sup>4</sup>  
Modulo di resistenza Wy: 3642,654 mm<sup>3</sup>  
Peso del profilo al metro: 938 g/m  
Sezione del profilo: 347,39 mm<sup>2</sup>  
Allungamento:  $(L \cdot 24 \cdot 10^{-6}) \cdot \Delta T$

Tipologia/Materiale: Profilato estruso in lega di alluminio

Lega: EN AW 6060

Trattamento: Invecchiamento artificiale T6

#### Composizione chimica della lega:

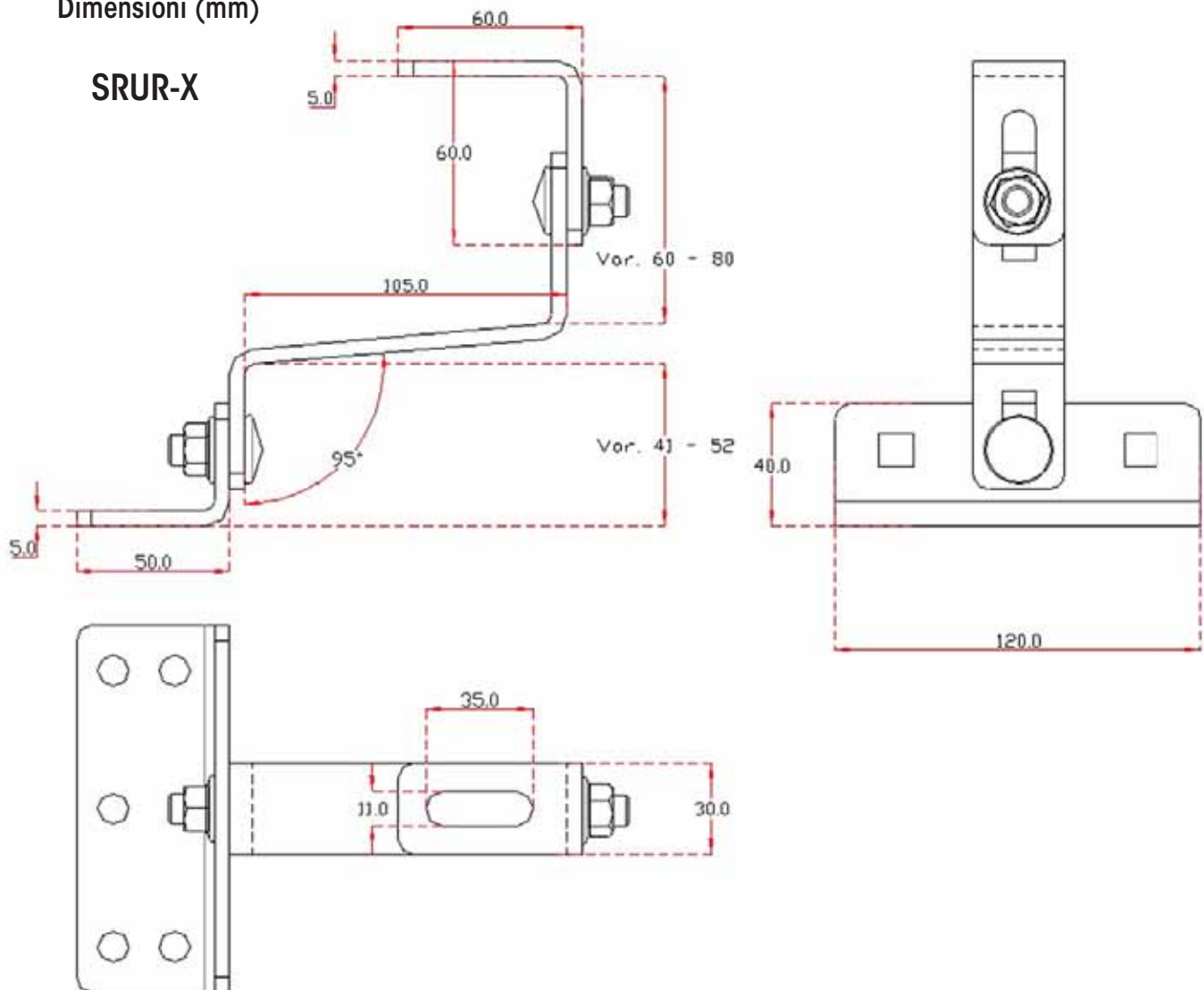
Mg: 0,35 – 0,60	Si: 0,30 – 0,60	Fe: 0,10 – 0,30	Mn: 0,10
Cu: 0,10	Cr: 0,05	Zn: 0,15	Ti: 0,10

Resistenza a trazione:	Rm (N/mm <sup>2</sup> ) 190
Carico di snervamento:	Rp0,2 (N/mm <sup>2</sup> ) 150
Allungamento su 50 mm:	A (%) 6
Durezza:	HB 70

# Staffe

Dimensioni (mm)

**SRUR-X**



## Materiale

Acciai Inossidabili

Materiali austenici

Riferimenti: AISI 304L o UNI X2CrNi18-11

Caratteristiche fisiche principali dell'acciaio inossidabile ( a 20°C )

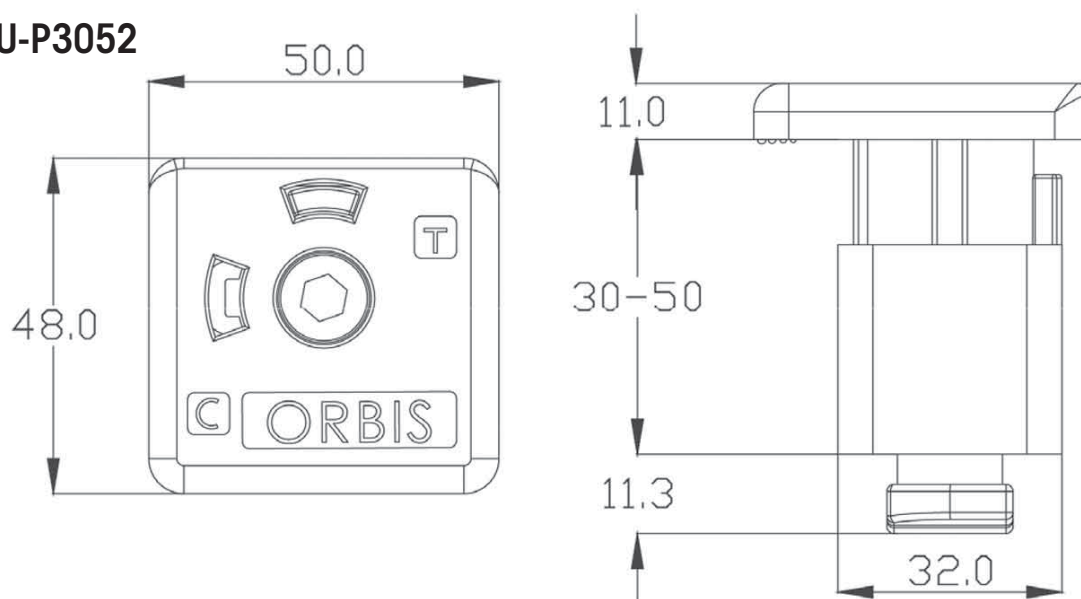
Prodotti piani spessore < 6 mm

Densità:	7.9 Kg/dm <sup>3</sup>
Modulo di elasticità:	200 kN/mm <sup>2</sup>
Coefficiente di dilatazione termica medio:	16,5 10 <sup>-6</sup> xK <sup>-1</sup> ( 20 – 200 °C) 17,5 10 <sup>-6</sup> xK <sup>-1</sup> ( 20 – 400 °C)
Conduktività termica:	15 W/(m*K)
Calore specifico:	500 J/(kg*K)
Resistività elettrica:	0.73 (Ω*mm <sup>2</sup> )/m
Trattamento termico:	AT
Durezza, HRB :	89
Resistenza a trazione, <b>Rm</b> :	da 520 a 670 N/mm <sup>2</sup>
Carico unit. di scostamento dalla proporzionalità, <b>Rp 0,2</b> :	350 N/mm <sup>2</sup>
Allungamento dopo rottura, <b>A[%] min.</b> :	45

# Morsetti

Dimensioni (mm)

## MPU-P3052



## Corpo MPU-P3052

Tipologia: Morsetto pressofuso in lega di alluminio.  
Lega: 383 (ADC12)  
Peso: 135g  
Coppia serraggio: 10 Nm

Resistenza a trazione:  $R_m$  (N/mm<sup>2</sup>) 310  
Carico di snervamento:  $R_{p0,2}$  (N/mm<sup>2</sup>) 150  
Allungamento su 50 mm: A (%) 3.5  
Durezza: HB 75

### Vite

Vite: Inox Testa Piana Svasata con esagono incassato, M8, AISI 304

### Molla

Molla: Ferro zincato, ciclo di lavorazione Fe/Zn 7 II.

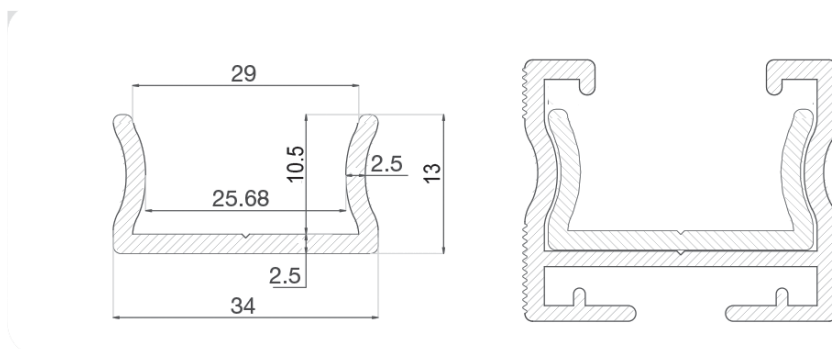
### Carichi limiti a trazione

Applicando la norma ASME VIII div.2 come criterio di resistenza per le analisi FEM eseguite, risulta che il carico limite applicabile al morsetto in posizione centrale è pari a 3100N mentre utilizzando il morsetto come fissaggio di estremità il carico massimo è pari a 3372N.

# Giunti

Dimensioni (mm)

**GSLIM**



Tipologia/Materiale Profilato estruso in lega di alluminio  
 Lega: EN AW 6060  
 Trattamento: Invecchiamento artificiale T5

Composizione chimica della lega:

Mg: 0,35 – 0,60	Si: 0,30 – 0,60	Fe: 0,10 – 0,30	Mn: 0,10
Cu: 0,10	Cr: 0,05	Zn: 0,15	Ti: 0,10

Resistenza a trazione: Rm (N/mm<sup>2</sup>) 160  
 Carico di snervamento: Rp<sub>0,2</sub> (N/mm<sup>2</sup>) 120  
 Allungamento su 50 mm: A (%) 6  
 Durezza: HB 60

# Viteria

**VTF**

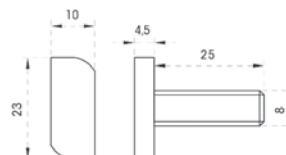


**DFM8**



Materiale : INOX A2

Dimensioni (mm)



# Tappo Chiusura

**TCP**



Materiale : Poliammide resistente raggi UV

Dimensioni (mm)

