

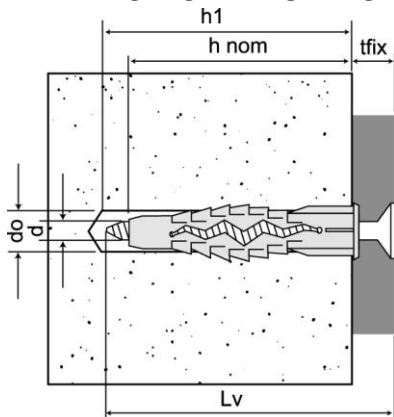
SCHEDA TECNICA - TECHNICAL SHEET

XP

Tassello universale in nylon
Universal nylon plug

Rev: 03
Pag. 1/2

DATI TECNICI - TECHNICAL DATA



- tfix = spessore max fissabile / fixture thickness
- do = diametro foro / hole diameter
- h1 = profondità minima foro / minimum hole depth
- hnom = profondità minima di posa / nominal embedment depth
- d = diametro vite / screw diameter
- L = lunghezza ancorante / anchor length
- Lv = lunghezza vite / screw length

Tassello in nylon / Nylon plug				
tipo / type do x L	do [mm]	h1* [mm]	hnom* [mm]	Cod.
Ø6x33	6	50	33	66000006033
Ø6x45	6	60	45	66000006045
Ø8x52	8	65	52	66000008052
Ø10x65	10	80	65	66000010065

* Valori riferiti a pose su materiali compatti o semipieni. / Values refer to installation on solid or part hollow base materials.

Tassello in nylon con vite truciolare / Nylon plug with chipboard screw				
tipo / type do x L	tfix [mm]	d [mm]	Lv [mm]	Cod.
Ø6x33	5	4,5	45	66001006033
Ø6x45	5	4,5	55	66001006045
Ø8x52	5	5	60	66001008052
Ø10x65	5	6	75	66001010065

Tassello in nylon con vite TBL truciolare con collarino / Nylon plug with wide rounded head chipboard screw				
tipo / type do x L	tfix [mm]	d [mm]	Lv [mm]	Cod.
Ø6x33	5	4,5	45	66003006033
Ø6x45	5	4,5	55	66003006045
Ø8x52	5	5	60	66003008052

Diametri vite consigliati in funzione dei diversi supporti / Recommended screw diameters based on different base materials						
tipo / type do x L	Cartongesso* Plasterboard*		Mattone semipieno / Mattone forato Honeycomb brick / Cell like clay brick		Calcestruzzo / Supporti compatti** Concrete / Compact base materials**	
	min	max	min	max	min	max
Ø6x33	3	5	3	5	3	5
Ø6x45	3	5	3	5	3	5
Ø8x52	4	6	4	6	4	6
Ø10x65	5	8	5	8	5	8

* Su cartongesso eseguire le forature con punte da ferro anziché punta di muro. / Use metal drill bits when drilling into plasterboard.

** Vedi tabella valori carichi ammissibili. / See recommended loads table.

SUPPORTI - BASE MATERIALS

● idoneo / suitable applications ◐ parzialmente indicato / partially suitable applications

- calcestruzzo / concrete
- mattone semipieno / honeycomb brick
- blocco forato Poroton / light weight honeycomb brick
- blocco forato Leca / hollow light aggregate block
- cartongesso / plasterboard
- pietra compatta / solid stone
- mattone pieno / solid brick
- mattone forato / cell like clay brick
- blocco forato cemento / hollow dense aggregate block
- cemento cellulare / aerated concrete
- ◐ pannelli - lastre / panels and sheets

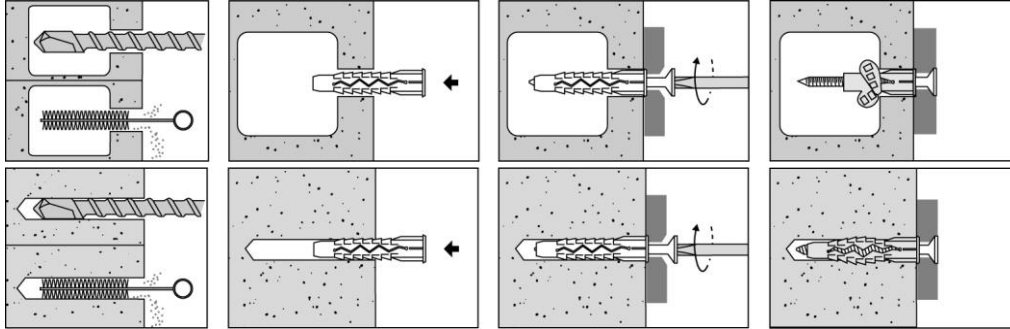
SCHEDA TECNICA - TECHNICAL SHEET

XP

Tassello universale in nylon
Universal nylon plug

Rev: 03
Pag. 2/2

INSTALLAZIONE - INSTALLATION



Supporti vuoti o forati
Hollow or perforated base materials

Supporti compatti
Solid base materials

* Su cartongesso eseguire le forature con punte da ferro anziché punta di muro / Use metal drill bits when drilling into plasterboard.

Temperatura di posa / Installation temperature:	+5 / +40 °C
Temperatura di esercizio / Working temperature:	-40 / +40 °C (max +80 °C breve periodo / for short period)
Non sono consigliate applicazioni permanenti con carichi sospesi oltre i 40°C utilizzando ancoranti plastici The use of plastic anchors is not recommended for permanent suspended loading applications above 40°C.	

CARATTERISTICHE ANCORANTE - PRODUCT FEATURES

Tipo / Type	Materiale / Material	Rivestimento / Coating
Tassello / Plug	Nylon Pa6	-
Viti truciolare / Chipboard screws	acciaio cementato / cemented steel	zincatura bianca / white zinc plated

CARICHI AMMISSIBILI (consigliati) - RECOMMENDED LOADS ⁽¹⁾

Ancorante singolo senza influenza derivante da distanza dal bordo o interasse.
Single anchor with large anchor spacing and edge distances.

Tassello / Anchor				Ø6x33				Ø6x45				Ø8x52				Ø10x65						
Tipo vite / Screw type				Truc. Chip. Ø4	Truc. Chip. Ø4,5	Truc. Chip. Ø5	Legno Wood Ø5	Truc. Chip. Ø4	Truc. Chip. Ø4,5	Truc. Chip. Ø5	Legno Wood Ø5	Truc. Chip. Ø4,5	Truc. Chip. Ø5	Truc. Chip. Ø6	Legno Wood Ø5	Legno Wood Ø6	Truc. Chip. Ø5	Truc. Chip. Ø6	Legno Wood Ø5	Legno Wood Ø6	Legno Wood Ø7	Legno Wood Ø8
Calcestruzzo C20/25 ⁽²⁾ Concrete C20/25 ⁽²⁾	Trazione / Tensile	N _{rd}	[kN]	0.21	0.35	0.63	1.33	0.28	0.42	0.84	1.33	0.24	0.42	0.87	1.26	1.40	0.28	0.60	1.04	1.34	2.35	2.86
		N	[kN]	0.15	0.25	0.45	0.95	0.2	0.3	0.6	0.95	0.17	0.3	0.62	0.9	1	0.2	0.43	0.74	0.96	1.68	2.04
	Taglio / Shear	V _{rd}	[kN]	0.50	0.64	0.70	1.05	0.50	0.64	0.70	1.05	0.64	0.70	1.26	1.26	1.40	0.70	1.64	1.26	1.93	2.44	3.33
Mattoni pieni ⁽²⁾ Solid brick ⁽²⁾	Trazione / Tensile	N _{rd}	[kN]	0.21	0.35	0.56	1.12	0.25	0.39	0.77	1.26	0.21	0.39	0.84	1.19	1.26	0.31	0.64	1.08	1.82	(*)	(*)
		N	[kN]	0.15	0.25	0.4	0.8	0.18	0.28	0.55	0.9	0.15	0.28	0.6	0.85	0.9	0.22	0.46	0.77	1.3	(*)	(*)
	Taglio / Shear	V _{rd}	[kN]	0.49	0.63	0.70	0.70	0.49	0.63	0.70	0.98	0.63	0.70	1.19	1.19	1.26	0.70	1.64	1.26	1.93	(*)	(*)
Mattoni forati ⁽³⁾ Cell like clay brick ⁽³⁾	Trazione / Tensile	N _{rd}	[kN]	0.11	0.17	0.21	0.34	0.25	0.27	0.35	0.39	0.21	0.39	0.42	0.45	0.50	0.13	0.22	0.32	0.34	0.36	0.39
		N	[kN]	0.08	0.12	0.15	0.24	0.18	0.19	0.25	0.28	0.15	0.28	0.3	0.32	0.36	0.09	0.16	0.23	0.24	0.26	0.28
	Taglio / Shear	V _{rd}	[kN]	0.49	0.49	0.49	0.49	0.49	0.49	0.49	0.49	0.49	0.49	0.49	0.56	0.56	0.48	0.63	0.66	0.69	0.80	0.80
Bimattone doppio UNI ⁽³⁾ Hollow clay brick double UNI ⁽³⁾	Trazione / Tensile	N _{rd}	[kN]	0.14	0.25	0.42	0.63	0.21	0.35	0.59	0.70	0.27	0.38	0.55	0.84	0.84	0.18	0.25	0.36	0.42	0.84	0.98
		N	[kN]	0.1	0.18	0.3	0.45	0.15	0.25	0.42	0.5	0.19	0.27	0.39	0.6	0.6	0.13	0.18	0.26	0.3	0.58	0.7
	Taglio / Shear	V _{rd}	[kN]	0.42	0.42	0.42	0.56	0.42	0.49	0.63	0.98	0.53	0.53	0.98	1.05	1.09	0.64	0.95	0.77	1.11	1.43	1.76
Cartongesso 12.5 mm Plasterboard 12.5 mm	Trazione / Tensile	N _{rd}	[kN]	0.07	0.07	0.07	0.08	0.07	0.08	0.10	0.10	0.08	0.10	0.14	0.14	0.14	0.13	0.14	0.14	0.14	0.14	0.14
		N	[kN]	0.05	0.05	0.05	0.06	0.05	0.06	0.07	0.07	0.06	0.07	0.1	0.1	0.1	0.09	0.1	0.1	0.1	0.1	0.1
	Taglio / Shear	V _{rd}	[kN]	0.17	0.21	0.21	0.21	0.17	0.21	0.21	0.21	0.28	0.28	0.28	0.28	0.28	0.28	0.32	0.32	0.32	0.32	0.32
Coppia max applicabile alla vite su cls Max torque - screw used on concrete	T _{inst max}	[Nm]		3	4	5	(**)	3	4	5	(**)	3	5	8	(**)	(**)	5	8	(**)	(**)	(**)	(**)
Distanza dal Bordo ⁽⁴⁾ / Edge distance ⁽⁴⁾	C	[mm]		50				60				80				100						
	S	[mm]		50				60				70				90						

1kN = 100 kgf

⁽¹⁾ I carichi ammissibili derivano dai carichi medi di rottura e sono comprensivi del coefficiente di sicurezza totale $\gamma = 6$. / The recommended loads derive from the mean ultimate loads and are inclusive of the total safety factor $\gamma = 6$.

⁽²⁾ Supporti senza intonaco. / Base materials without plaster.

⁽³⁾ Supporti con presenza di intonaco di spessore circa 10 ÷ 15 mm. / Base material with plaster thickness around 10 - 15 mm.

⁽⁴⁾ Dati indicativi, in caso di mattoni spezzati raddoppiare le distanze. / In case of broken bricks double the distances of the indicative data.

^(*) Applicazione non idonea a causa della bassa consistenza del supporto. / Unsuitable application due to low consistency of the base material.

^(**) La coppia di serraggio deve essere regolata in funzione della caratteristica della vite prescelta. / The torque has to be regulated according to the characteristics of the chosen screw.

In assenza di marcatura CE, i carichi consigliati derivano da prove eseguite presso il laboratorio Friulsider nel rispetto delle norme di riferimento. I valori di carico riportati hanno valore solo se l'installazione è stata eseguita correttamente. Il progettista è responsabile del dimensionamento e del numero degli ancoraggi.

In the absence of CE markings, the recommended loads derive from tests carried out in the Friulsider laboratory in accordance with the appropriate standards. The load values are only valid if the installation has been carried out correctly. The design engineer is responsible for the designing and calculation of the fixing.

Via Trieste 1, 33048 San Giovanni al Natisone, Udine, Italia

Tel. +39 0432 747911 - www.friulsider.com - info@friulsider.com - Assistenza tecnica per Italia Tel. +39 0432 747944

Friulsider S.p.A si riserva il diritto di apportare modifiche senza preavviso / Friulsider reserves the right to make modifications without prior notice.

FRIULSIDER
YOUR FIXING FACTORY