

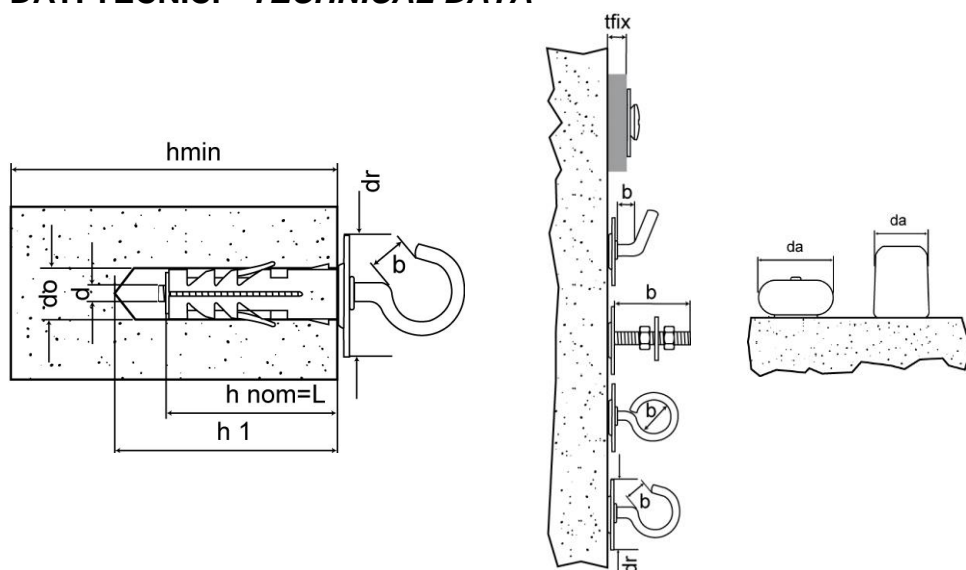
# SCHEDA TECNICA - TECHNICAL SHEET

**TAT/AL**

Tassello in nylon con accessori  
Nylon plug with accessories

Rev: 04  
Pag. 1/2

## DATI TECNICI - TECHNICAL DATA



- do = diametro foro  
hole diameter
- h1 = profondità minima foro  
minimum hole depth
- hnom = profondità minima di posa  
nominal embedment depth
- hmin = spessore minimo supporto  
minimum support thickness
- d = diametro vite  
screw diameter
- dr = diametro rondella  
washer diameter
- da = diametro fermaporta  
doorstopper diameter
- b = dimensione accessorio  
accessory dimensions
- L = lunghezza ancorante  
anchor length
- tfix = spessore max fissabile  
maximum fixture thickness

Tassello in nylon con accessori / Nylon plug with accessories										
tipo - type do x L	h1 [mm]	hnom [mm]	hmin [mm]	d [mm]	dr [mm]	Accessorio Accessory	b [mm]	da [mm]	tfix [mm]	Cod.
Ø9x40	50	40	80	M4	20	Vite TGS / Rounded countersunk head screw	-	-	3	61103b09040
Ø12x46	55	46	90	M5	24		-	-	3	61103b12046
Ø9x40	50	40	80	M4	20	Gancio corto / Short hook	4	-	-	60903b09040
Ø12x46	55	46	90	M5	24		4	-	-	60903b12046
Ø9x40	50	40	80	M4	20	Gancio medio / Medium hook	10	-	-	60904b09040
Ø12x46	55	46	90	M5	24		10	-	-	60904b12046
Ø9x40	50	40	80	M4	20	Gancio lungo / Long hook	16	-	-	60905b09040
Ø12x46	55	46	90	M5	24		19	-	-	60905b12046
Ø9x40	50	40	80	M4	20	Gancio stretto / Narrow hook	-	-	-	61200b09040
Ø9x40	50	40	80	M4	20	Doppia vite / Double threaded screw	M4x40	-	-	61008b09040
Ø12x46	55	46	90	M5	24		M5x40	-	-	61011b12046
Ø9x40	50	40	80	M4	20	Occhiolo chiuso / Eye hook	14	-	-	60801b09040
Ø12x46	55	46	90	M5	24		14	-	-	60801b12046
Ø9x40	50	40	80	M4	20	Occhiolo aperto / Cup hook	8	-	-	60701b09040
Ø12x46	55	46	90	M5	24		11	-	-	60701b12046
Ø9x40	50	40	80	M4	-	Fermaporta - bianco / Doorstopper - white	-	30	-	61301m09040
Ø9x40	50	40	80	M4	-	Fermaporta - nero / Doorstopper - black	-	30	-	61301p09040
Ø9x40	50	40	80	M4	-	Fermaporta - bianco / Doorstopper - white	-	20	-	61302m09040
Ø9x40	50	40	80	M4	-	Fermaporta - nero / Doorstopper - black	-	20	-	61304p09040

Tassello prolungato in nylon con accessori / Long nylon plug with accessories										
tipo - type do x L	h1 [mm]	hnom [mm]	hmin [mm]	d [mm]	dr [mm]	Accessorio Accessory	b [mm]	tfix [mm]	Cod.	
Ø9x49	60	49	100	M4	20	Vite TGS / Rounded countersunk head screw	-	3	61104b09049	
Ø12x57	65	57	110	M5	24		-	3	61104b12057	
Ø9x49	60	49	100	M4	20	Gancio corto / Short hook	4	-	60906b09049	
Ø12x57	65	57	110	M5	24		4,5	-	60906b12057	
Ø9x49	60	49	100	M4	20	Gancio medio / Medium hook	10	-	60907b09049	
Ø12x57	65	57	110	M5	24		10	-	60907b12057	
Ø9x49	60	49	100	M4	20	Occhiolo chiuso / Eye hook	14	-	60802b09049	
Ø12x57	65	57	110	M5	24		14	-	60802b12057	

# SCHEDA TECNICA - TECHNICAL SHEET

**TAT/AL**

Tassello in nylon con accessori  
Nylon plug with accessories

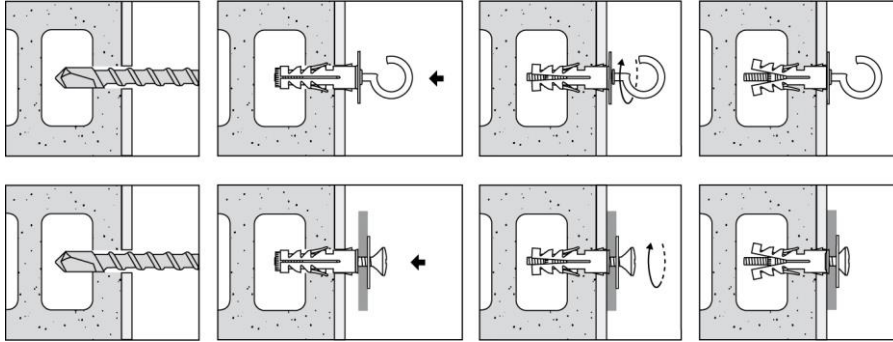
Rev: 04  
Pag. 2/2

## SUPPORTI – BASE MATERIALS

● idoneo / suitable applications    ◐ parzialmente indicato / partially suitable applications

- calcestruzzo / concrete
- mattone pieno / solid brick
- mattone semipieno / honeycomb brick
- mattone forato / cell like clay brick
- blocco forato Poroton / light weight honeycomb brick
- blocco forato cemento / hollow dense aggregate block
- blocco forato Leca / hollow light aggregate block
- ◐ cartongesso / plasterboard
- ◐ pannelli - lastre / panels and sheets
- pietra compatta / solid stone

## INSTALLAZIONE - INSTALLATION



## CARATTERISTICHE ANCORANTE - ANCHOR FEATURES

Tipo / Type	Materiale / Material	Rivestimento / Coating
Ancorante / Anchor	Nylon Pa6 - acciaio / nylon Pa6 - steel	zincatura bianca $\geq 5\mu\text{m}$ ISO4042 / white zinc plated $\geq 5\mu\text{m}$ ISO4042
Cono / Cone	acciaio / steel	zincatura bianca $\geq 5\mu\text{m}$ ISO4042 / white zinc plated $\geq 5\mu\text{m}$ ISO4042
Accessori / Accessories	acciaio / steel	zincatura bianca $\geq 5\mu\text{m}$ ISO4042 / white zinc plated $\geq 5\mu\text{m}$ ISO4042
Fermaporta / Doorstopper	PVC	

## CARICHI AMMISSIBILI (consigliati) - RECOMMENDED LOADS <sup>(1)</sup>

Tipo ancorante / Anchor	Ø9 – M4							Ø12 – M5			
	Tipo accessorio / Accessory	Vite Screw	Gancio / Hook		Occhiolo / Eye/cup	Vite Screw	Gancio / Hook		Occhiolo / Eye/cup		
			corto short	lungo long			corto short	lungo long			
Profondità min. di posa / Nominal embedment depth	$h_{nom}$	[mm]	40	40	40	40	46	46	46	46	
Calcestruzzo C20/25 <sup>(2)</sup> Concrete C20/25 <sup>(2)</sup>	Trazione / Tensile	$N_{cons}$	[kN]	0.1	-	-	0.1*	0.12	-	-	0.12
	Taglio / Shear	$V_{cons}$	[kN]	0.3	0.15	0.06	-	0.4	0.25*	0.1*	-
Mattone forato <sup>(3)</sup> Cell like clay brick <sup>(3)</sup>	Trazione / Tensile	$N_{cons}$	[kN]	0.2	-	-	0.1*	0.25	-	-	0.2*
	Taglio / Shear	$V_{cons}$	[kN]	0.15	0.15	0.06	-	0.2	0.2	0.1*	-
Bimattone doppio UNI <sup>(3)</sup> Hollow clay brick double UNI <sup>(3)</sup>	Trazione / Tensile	$N_{cons}$	[kN]	0.3	-	-	0.1*	0.35	-	-	0.2*
	Taglio / Shear	$V_{cons}$	[kN]	0.3	0.15	0.06	-	0.4	0.25	0.1*	-
Distancia dal Bordo <sup>(4)</sup> / Edge distance <sup>(4)</sup>	C	[mm]	75				85				
Interasse <sup>(4)</sup> / Spacing <sup>(4)</sup>	S	[mm]	110				120				
Coppia max applicabile / Max torque <sup>(5)</sup>	$T_{max}$	[Nm]	2				3				

1kN = 100 kgf

\* Stiramento accessorio / Deformation of accessory

<sup>(1)</sup> I carichi ammissibili derivano dai carichi medi di rottura e sono comprensivi del coefficiente di sicurezza totale  $\gamma=6$ . Consultare la "GUIDA AL FISSAGGIO" per la descrizione dei materiali base, dati ricavati con presenza di intonaco ~10÷15mm ed esclusione della percussione nella fase di foratura su mattone semipieno e mattone forato.

The recommended loads derive from the mean ultimate loads and are inclusive of the total safety factor  $\gamma=6$ . For description of the base materials consult the "FRIULSIDER FIXING GUIDE", base material with plaster thickness ~10-15mm, avoid rotary percussion when drilling into honeycomb brick and cell like clay brick.

<sup>(2)</sup> Supporti senza intonaco. / Base material without plaster.

<sup>(3)</sup> Supporti con presenza di intonaco di spessore circa 10 ÷ 15 mm. / Base material with plaster thickness around 10 – 15 mm.

<sup>(4)</sup> Dati indicativi, in caso di mattoni spezzati raddoppiare le distanze. / In case of broken bricks double the distances of the indicative data.

<sup>(5)</sup> La coppia di serraggio deve essere regolata in funzione del tipo di installazione e del supporto / Torque has to be regulated according to the type of installation and base material.

In assenza di marcatura CE, i carichi consigliati derivano da prove eseguite presso il laboratorio Friulsider nel rispetto delle norme di riferimento. I valori di carico riportati hanno valore solo se l'installazione è stata eseguita correttamente. Il progettista è responsabile del dimensionamento e del numero degli ancoraggi.

In the absence of CE markings, the recommended loads derive from tests carried out in the Friulsider laboratory in accordance with the appropriate standards. The load values are only valid if the installation has been carried out correctly. The design engineer is responsible for the designing and calculation of the fixing.