



## Arké: Supporto radio placca 2M centrali grigio

**19507**

Arké / Supporti / Supporti speciali

### Supporto radio placca 2M centrali grigio

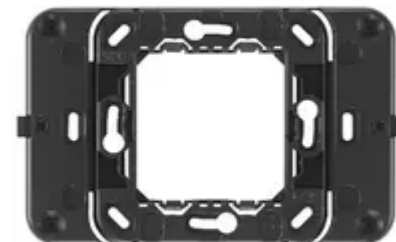
Supporto per installazione a parete per comando radio EnOcean, Bluetooth, ZigBee, da completare con placche 2 moduli o 2 moduli centrali Arké, grigio

### Stato prodotto

3 - Prod. gestito

### Q.tà minima ordine

10 NR



Potrebbe interessarti anche



07937 - Vite 35mm per  
fissaggio supporto

07939 - Vite 50mm per  
fissaggio supporto

### Istruzioni, Manuali, Documentazione

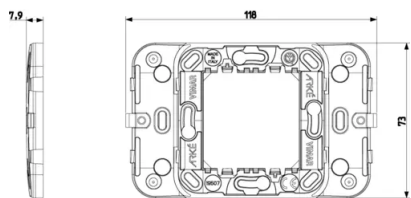
- [IG Apparecchi di comando IT \(11879 kb\)](#)

### Video

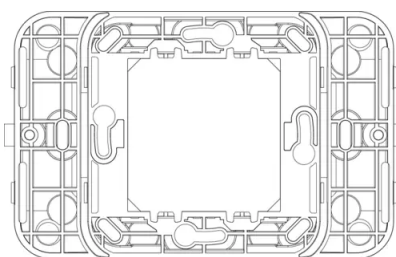
- [Arké abita il tuo tempo](#)



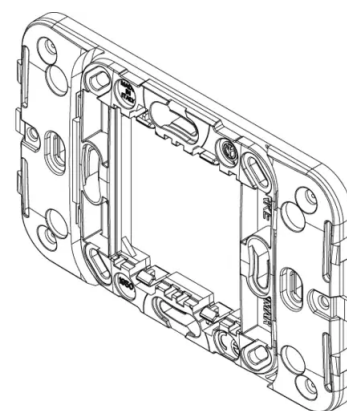
## Disegni



Vista ingombri



Vista posteriore



Vista 3D

## Gallery



## Dati tecnici

- **Gruppo:** gamme di interruttori/connettori per impianti
- **Classe:** Supporti per Gamme di Interruttori Domestici
- **Tipologia:** incassato
- **Tipo di montaggio:** fissaggio con vite
- **Tipo di montaggio degli inserti moduli:** davanti
- **Direzione di montaggio:** orizzontale e verticale
- **Numero dei moduli in orizzontale (per costruzione modulare):** 2
- **Numero dei moduli in verticale (per costruzione modulare):** 1
- **Con scatola da incasso:** No
- **Con viti:** No
- **Adatto per montaggio in scatola da incasso rotonda 60 mm:** Sì
- **Montaggio a incasso:** Sì
- **Adatto per scatola di canale sotterraneo:** No
- **Adatto per canale da incasso per apparecchi:** No
- **Adatto per montaggio su guida DIN 35 mm:** No
- **Materiale:** plastica
- **Qualità del materiale:** materiale termoplastico

## Marchi

- 29. Marchio QCERT - Colombia ([download](#))
- 37. Marcatura - Marocco



## Imballi



8 0 0 7 3 5 2 4 5 7 9 5 9  
**Codice** 8007352457959  
**Qtà** 1 NR  
**Dim.** 11,8x7,3x0,8 [cm]  
**Peso** 22,6 [g]



8 0 0 7 3 5 2 4 5 7 9 6 6  
**Codice** 8007352457966  
**Qtà** 10 NR  
**Dim.** 13,9x11,9x7,4 [cm]  
**Peso** 273,3 [g]

## Legal

Vimar si riserva il diritto di modificare in ogni momento e senza preavviso le caratteristiche dei prodotti riportati. L'installazione deve essere effettuata da personale qualificato con l'osservanza delle disposizioni regolanti l'installazione del materiale elettrico in vigore nel paese dove i prodotti sono installati. Per le condizioni di utilizzo delle informazioni presenti sulla scheda prodotto vedere [Condizioni di utilizzo](#).