



Linea bianca: Deviatore 1P 10AX allineato bianco

30004.B

Linea bianca / Apparecchi / Apparecchi di comando base

Deviatore 1P 10AX allineato bianco

Deviatore 1P 10 AX 250 V~ allineato illuminabile, tasto sostituibile, bianco.

Max 100 W per lampade con alimentatore integrato (IEC 60669-1:2017)

Stato prodotto

3 - Prod. gestito

Q.tà minima ordine

50 NR



Potrebbe interessarti anche



30000.B - Interruttore 1P
10AX allineato bianco



30008.B - Pulsante 1P NO
10A allineato bianco



30012.B - Invertitore 1P
10AX allineato bianco

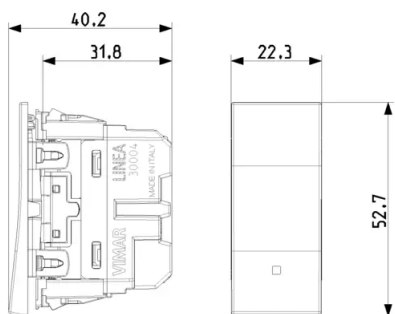


00943.W - Unità LED Linea
110-250V bianco

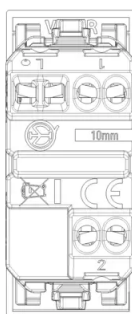
Video

- [La serie Linea](#)
- [Installazione unità segnalazione a LED](#)

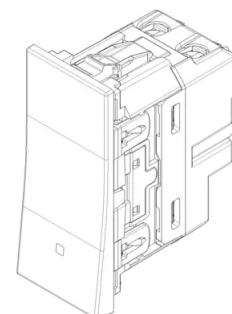
Disegni



Vista ingombri



Vista posteriore



Vista 3D



Dati tecnici

- **Gruppo:** gamme di interruttori/connettori per impianti
- **Classe:** Comando per impianti
- **Tipo funzionamento:** deviatore
- **Tipo di comando:** bascula/tasto
- **Composizione:** dispositivo modulare per programmi d'interruttori d'impianti
- **Numero moduli da frutto:** 1
- **Interruttore a tasto:** Sì
- **Numero di bascule di azionamento:** 1
- **Tipo di montaggio:** incassato
- **Tipo di fissaggio:** bloccare in posizione
- **Con piastra di montaggio:** No
- **Materiale:** plastica
- **Qualità del materiale:** materiale termoplastico
- **Senza alogeni:** Sì
- **Trattamento antibatterico:** No
- **Trattamento superficie:** non trattato
- **Tipo superficie:** opaco
- **Colore:** bianco
- **Codice RAL (simile):** 9016
- **Casella di testo/superficie di marcatura:** no
- **Illuminazione:** opzionale
- **Funzione di illuminazione:** controllo e orientamento
- **Tipo di illuminazione:** LED sostituibile
- **Adatto per classe di protezione (IP):** IP40
- **Tensione nominale:** 250 v
- **Corrente Nominale:** 10,00 A
- **Corrente di commutazione per lampade fluorescenti:** 10
- **Contatto di feedback:** No
- **Tipo di collegamento:** morsetto a vite
- **Interruttore di riscaldamento:** No
- **Interruttore della lavatrice:** No
- **Larghezza dell'apparecchio:** 22,30 mm
- **Altezza dell'apparecchio:** 52,80 mm
- **Profondità dell'apparecchio:** 39,70 mm
- **Profondità di incasso:** 31,80 mm
- **Compatibile con Apple HomeKit:** No
- **Compatibile con Google Assistant:** No
- **Compatibile con Amazon Alexa:** No
- **Supporto disponibile IFTTT:** No

Marchi

- 00. Marcatura CE - UE
- 01. Marchio IMQ - Italia
- 10. Marchio EAC - EACU
- 37. Marcatura - Marocco
- 43. Marchio UKCA - Regno Unito
- 96. Esperto elettrotecnico ([download](#))
- 99. Direttiva RAEE ([download](#))

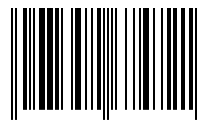
Imballi



8 007352 674707
Codice 8007352674707
Qtà 1 NR
Dim. 4,6x2,7x5,6 [cm]
Peso 32,78 [g]



8 007352 674714
Codice 8007352674714
Qtà 50 NR
Dim. 23,7x14,8x12,8 [cm]
Peso 1.780 [g]



8 007352 674721
Codice 8007352674721
Qtà 300 NR
Dim. 45,5x27x27 [cm]
Peso 11.110 [g]

Legal

Vimar si riserva il diritto di modificare in ogni momento e senza preavviso le caratteristiche dei prodotti riportati. L'installazione deve essere effettuata da personale qualificato con l'osservanza delle disposizioni regolanti l'installazione del materiale elettrico in vigore nel paese dove i prodotti sono installati. Per le condizioni di utilizzo delle informazioni presenti sulla scheda prodotto vedere [Condizioni di utilizzo](#).