



Linea: Placca 7M nero

30657.02

Linea / Placche / Placca tecnopolimero

Placca 7M nero

Placca 7 moduli, tecnopolimero, nero

Stato prodotto

3 - Prod. gestito

Q.tà minima ordine

5 NR

Potrebbe interessarti anche

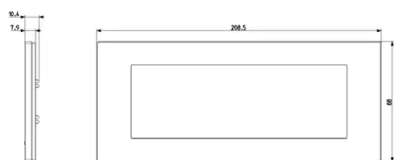


[30617 - Supporto 7M + viti](#)

Video

- [La serie Linea](#)

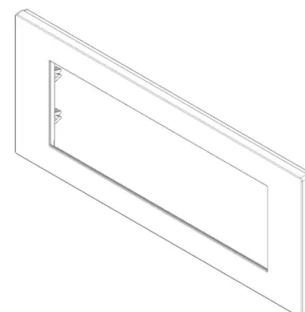
Disegni



Vista ingombri



Vista posteriore



Vista 3D





Dati tecnici

- **Gruppo:** gamme di interruttori/connettori per impianti
- **Classe:** Placca
- **Numero di unità:** 7
- **Direzione di montaggio:** orizzontale e verticale
- **Numero di unità orizzontali:** 7
- **Numero di unità verticali:** 1
- **Numero dei moduli in orizzontale (per costruzione modulare):** 7
- **Numero dei moduli in verticale (per costruzione modulare):** 1
- **Numero di elementi di commutazione:** 0
- **Con cornice di montaggio:** Sì
- **Montaggio a incasso:** Sì
- **Adatto per scatola di canale sotterraneo:** Sì
- **Adatto per canale da incasso per apparecchi:** Sì
- **Adatto per installazione a incasso:** Sì
- **Casella di testo/superficie di marcatura:** No
- **Materiale:** plastica
- **Qualità del materiale:** materiale termoplastico
- **Senza alogeni:** Sì
- **Trattamento antibatterico:** No
- **Trattamento superficie:** non trattato
- **Tipo superficie:** opaco
- **Colore:** nero
- **Codice RAL (simile):** 7021
- **Trasparente:** No
- **Con coperchio a cerniera:** No
- **Grado di protezione (IP):** IP00
- **Tipo di fissaggio:** bloccare in posizione
- **Larghezza:** 208,50 mm
- **Altezza:** 88,00 mm
- **Profondità:** 10,40 mm
- **Larghezza di montaggio:** 208,50 mm
- **Altezza della parte incassata:** 2,50 mm
- **Diametro del foro (apertura):** 0 mm

Marchi

- 00. Marcatura CE - UE
- 01. Marchio IMQ - Italia ([download](#))
- 43. Marchio UKCA - Regno Unito

Imballi



8 007352 696174
Codice 8007352696174
Qtà 1 NR
Dim. 9,7x28,4x0,9 [cm]
Peso 39,43 [g]



8 007352 696198
Codice 8007352696198
Qtà 5 NR
Dim. 10,5x6x29 [cm]
Peso 197,15 [g]



8 007352 696204
Codice 8007352696204
Qtà 40 NR
Dim. 30,5x26x23 [cm]
Peso 1.882,2 [g]

Legal

Vimar si riserva il diritto di modificare in ogni momento e senza preavviso le caratteristiche dei prodotti riportati. L'installazione deve essere effettuata da personale qualificato con l'osservanza delle disposizioni regolanti l'installazione del materiale elettrico in vigore nel paese dove i prodotti sono installati. Per le condizioni di utilizzo delle informazioni presenti sulla scheda prodotto vedere [Condizioni di utilizzo](#).