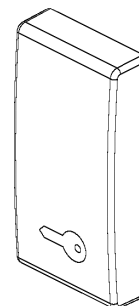
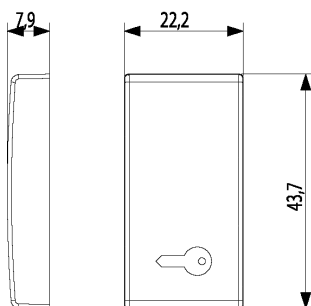


Scheda prodotto - 14021.P

| | |
|---------------------------|---|
| Codice | 14021.P - Tasto 1M simbolo chiave bianco |
| Famiglia | Plana / Apparecchi / Apparecchi di comando base |
| Descrizione | Tasto intercambiabile 1 modulo, simbolo chiave illuminabile, bianco |
| Prezzo | € 1,45 (NR 1) listino 08.00 (iva esclusa) |
| Stato prodotto | 3 - Prod. gestito |
| Q.tà minima ordine | 50 NR |
| Marchio | VIMAR |



Disegni



Vista ingombri

[download.jpg](#) - [download.dxf](#)

Vista posteriore

[download.jpg](#) - [download.dxf](#)

Vista 3D

[download.jpg](#) - [download.dxf](#)

Marchi

- 01. Marchio IMQ - Italia ([download](#))

- 04. Marchio NF - Francia
- 05. Marchio SEV - Svizzera
- 09. Marchio VDE - Germania
- 96. Esperto elettrotecnico ([download](#))

Imballi

| | | | | | |
|---------------|------------------|---------------|------------------|---------------|---------------|
| Codice | 8007352114845 | Codice | 8007352114852 | Codice | 8007352114869 |
| Qtà | 1 NR | Qtà | 5 NR | Qtà | 50 NR |
| Dim. | 4,4x2,2x0,8 [cm] | Dim. | 4,1x2,8x5,3 [cm] | Dim. | 14,4x9x6 [cm] |
| Peso | 3,2 [g] | Peso | 18,93 [g] | Peso | 229,13 [g] |